



eColor Graze MX Powercore

eColor Graze MX Powercore, Blue, 15° x 30° Beam Angle, 914 mm (3 ft)

Bleu - 15° x 30° - 914 mm - Aluminium

De nombreuses structures architecturales ont besoin d'un luminaire linéaire capable d'illuminer plusieurs étages avec un taux de défaillance réduit au minimum. Les propriétaires/utilisateurs finaux recherchent un produit contrôlable pouvant assurer un éclairage dynamique, pour attirer l'attention sur leurs établissements et mettre en valeur leurs marques. Graze MX Powercore est capable d'éclairer plus 20 mètres, tout en étant placé très près des murs. La technologie Powercore est synonyme d'une installation aisée et de longueurs d'exécution considérables.

Données du produit

| Caractéristiques générales | |
|-----------------------------------|---------------------------------------|
| Code famille de lampe | LED-HB [LED High Brightness] |
| Température de couleur | Bleu |
| Source lumineuse de substitution | Non |
| Driver inclus | Oui |
| Cache optique/ type de l'objectif | PCC [Diffuseur polycarbonate claire] |
| Faisceau du luminaire | 15° x 30° |
| Classe de protection CEI | Classe de sécurité I |
| Essai au fil incandescent | Température 850 °C, durée 5 s |
| Marquage CE | Marquage CE |
| Marquage ENEC | Marquage ENEC |
| Marquage UL | Marquage UL et cUL |

| Caractéristiques électriques | |
|----------------------------------|-------------------|
| Tension d'entrée | 100 à 277 V |
| Fréquence d'entrée | 50 à 60 Hz |
| Gestion et gradation | |
| avec gradation | Oui |
| Matériaux et finitions | |
| Matériaux du boîtier | Aluminium extrudé |
| Constitution de l'optique | Polycarbonate |
| Matériaux cache optique/lentille | Polycarbonate |
| Longueur | 914 mm |
| Couleur | Aluminium |

eColor Graze MX Powercore

Normes et recommandations

| | |
|--|--|
| Code d'indice de protection | IP66 [Protection contre la pénétration de poussière, protection contre les jets d'eau] |
| Code de protection contre les chocs mécaniques | IK10 [20 J anti-vandalisme] |
| Norme de vibration | Not compliant to ANSI C136.31, 3G. Special orders are available to conform to the standard. Please contact your Color Kinetics Lighting Sales rep for custom configurations. |
| Résistance aux vibrations | Not compliant to ANSI C136.31, 3G. Special orders are available to conform to the standard. Please contact your Color Kinetics Lighting Sales rep for custom configurations. |

Performances Initiales (Conforme IEC)

| | |
|-----------------------------|------|
| Puissance initiale absorbée | 45 W |
|-----------------------------|------|

Conditions d'utilisation

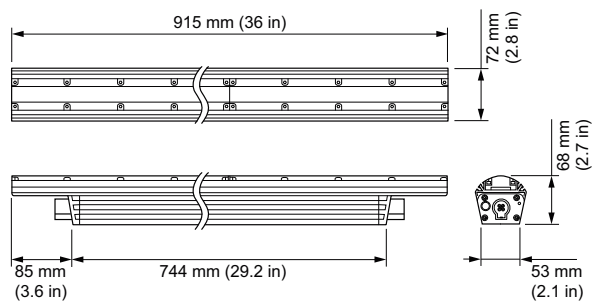
| | |
|---------------------------------|-------------|
| Plage de températures ambiantes | -40 à +50°C |
|---------------------------------|-------------|

Données logistiques

| | |
|-----------------------------------|--|
| Code de produit complet | 871829160477800 |
| Nom du produit de la commande | BCS439 15x30 BL L914 |
| Code barre produit | 8718291604778 |
| Code de commande | 223-000080-50 |
| Numérateur SAP - Quantité par kit | 1 |
| SAP - Conditionnement par carton | 1 |
| Code 12NC | 910503703440 |
| Poids net (pièce) | 3,800 kg |
| Code catalogue | 223-000080-50 |
| Description du code catalogue | eColor Graze MX Powercore, Blue, 15° x 30° Beam Angle, 914 mm (3 ft) |



Schéma dimensionnel



Graze

