



eColor Graze MX Powercore

eColor Graze MX Powercore, Red, 10° x 60° Beam Angle, 914 mm (3 ft)

Rouge - 10° x 60° - 914 mm - Aluminium

De nombreuses structures architecturales ont besoin d'un luminaire linéaire capable d'illuminer plusieurs étages avec un taux de défaillance réduit au minimum. Les propriétaires/utilisateurs finaux recherchent un produit contrôlable pouvant assurer un éclairage dynamique, pour attirer l'attention sur leurs établissements et mettre en valeur leurs marques. Graze MX Powercore est capable d'éclairer plus 20 mètres, tout en étant placé très près des murs. La technologie Powercore est synonyme d'une installation aisée et de longueurs d'exécution considérables.

Données du produit

Caractéristiques générales		Caractéristiques électriques	
Code famille de lampe	LED-HB [LED High Brightness]	Tension d'entrée	100 à 277 V
Température de couleur	Rouge	Fréquence d'entrée	50 à 60 Hz
Source lumineuse de substitution	Non		
Driver inclus	Oui	Gestion et gradation	
Cache optique/ type de l'objectif	PCC [Diffuseur polycarbonate claire]	avec gradation	Oui
Faisceau du luminaire	10° x 60°		
Classe de protection CEI	Classe de sécurité I	Matériaux et finitions	
Essai au fil incandescent	Température 850 °C, durée 5 s	Matériaux du boîtier	Aluminium extrudé
Marquage CE	Marquage CE	Constitution de l'optique	Polycarbonate
Marquage ENEC	Marquage ENEC	Matériaux cache optique/lentille	Polycarbonate
Marquage UL	Marquage UL et cUL	Longueur	914 mm
		Couleur	Aluminium

eColor Graze MX Powercore

Normes et recommandations

Code d'indice de protection	IP66 [Protection contre la pénétration de poussière, protection contre les jets d'eau]
Code de protection contre les chocs mécaniques	IK10 [20 J anti-vandalisme]
Norme de vibration	Not compliant to ANSI C136.31, 3G. Special orders are available to conform to the standard. Please contact your Color Kinetics Lighting Sales rep for custom configurations.
Résistance aux vibrations	Not compliant to ANSI C136.31, 3G. Special orders are available to conform to the standard. Please contact your Color Kinetics Lighting Sales rep for custom configurations.

Performances Initiales (Conforme IEC)

Puissance initiale absorbée	45 W
-----------------------------	------

Conditions d'utilisation

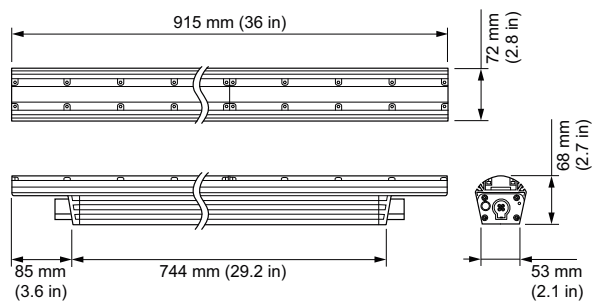
Plage de températures ambiantes	-40 à +50°C
---------------------------------	-------------

Données logistiques

Code de produit complet	871829160471600
Nom du produit de la commande	BCS439 10x60 RD L914
Code barre produit	8718291604716
Code de commande	223-000080-44
Numérateur SAP - Quantité par kit	1
SAP - Conditionnement par carton	1
Code 12NC	910503703434
Poids net (pièce)	3,800 kg
Code catalogue	223-000080-44
Description du code catalogue	eColor Graze MX Powercore, Red, 10° x 60° Beam Angle, 914 mm (3 ft)



Schéma dimensionnel



Graze

