



eColor Graze MX Powercore

eColor Graze MX Powercore, Green, 30° x 60° Beam Angle, 610 mm (2 ft)

Vert - 30° x 60° - 610 mm - Aluminium

De nombreuses structures architecturales ont besoin d'un luminaire linéaire capable d'illuminer plusieurs étages avec un taux de défaillance réduit au minimum. Les propriétaires/utilisateurs finaux recherchent un produit contrôlable pouvant assurer un éclairage dynamique, pour attirer l'attention sur leurs établissements et mettre en valeur leurs marques. Graze MX Powercore est capable d'éclairer plus 20 mètres, tout en étant placé très près des murs. La technologie Powercore est synonyme d'une installation aisée et de longueurs d'exécution considérables.

Données du produit

| Caractéristiques générales | | Fréquence d'entrée | |
|-----------------------------------|---------------------------------------|----------------------------------|-------------------|
| Code famille de lampe | LED-HB [LED High Brightness] | 50 à 60 Hz | |
| Température de couleur | Vert | Gestion et gradation | |
| Source lumineuse de substitution | Non | avec gradation | Oui |
| Driver inclus | Oui | Matériaux et finitions | |
| Cache optique/ type de l'objectif | PCC [Diffuseur polycarbonate claire] | Matériaux du boîtier | Aluminium extrudé |
| Faisceau du luminaire | 30° x 60° | Constitution de l'optique | Polycarbonate |
| Classe de protection CEI | Classe de sécurité I | Matériaux cache optique/lentille | Polycarbonate |
| Marquage CE | Marquage CE | Longueur | 610 mm |
| Marquage UL | Marquage UL et cUL | Couleur | Aluminium |
| Caractéristiques électriques | | | |
| Tension d'entrée | 100 à 277 V | | |

eColor Graze MX Powercore

Normes et recommandations

| | |
|--|---|
| Code d'indice de protection | IP66 [Protection contre la pénétration de poussière, protection contre les jets d'eau] |
| Code de protection contre les chocs mécaniques | IK10 [20 J anti-vandalisme] |
| Norme de vibration | Complies with ANSI C136.31, 3G |
| Résistance aux vibrations | Complies with ANSI C136.31, 3G |

Performances Initiales (Conforme IEC)

| | |
|-----------------------------|------|
| Puissance initiale absorbée | 30 W |
|-----------------------------|------|

Conditions d'utilisation

| | |
|---------------------------------|-------------|
| Plage de températures ambiantes | -40 à +50°C |
|---------------------------------|-------------|

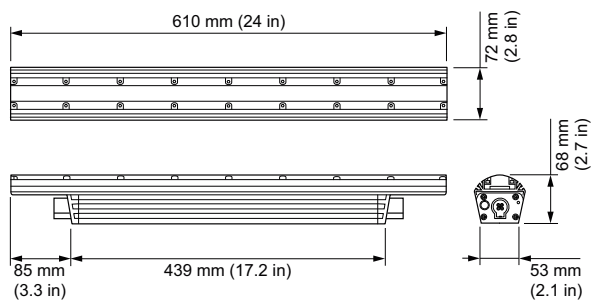
Données logistiques

| | |
|-------------------------|-----------------|
| Code de produit complet | 871829160550899 |
|-------------------------|-----------------|

| | |
|-----------------------------------|---|
| Nom du produit de la commande | BCS439 30x60 GN L609 |
| Code barre produit | 8718291605508 |
| Code de commande | 223-000080-33 |
| Numérateur SAP - Quantité par kit | 1 |
| SAP - Conditionnement par carton | 4 |
| Code 12NC | 910503703423 |
| Poids net (pièce) | 2,700 kg |
| Code catalogue | 223-000080-33 |
| Description du code catalogue | eColor Graze MX Powercore, Green, 30° x 60° Beam Angle, 610 mm (2 ft) |



Schéma dimensionnel



Graze

