



eColor Graze MX Powercore

eColor Graze MX Powercore, Red, 15° x 30° Beam Angle, 610 mm (2 ft)

Rouge - 15° x 30° - 610 mm - Aluminium

De nombreuses structures architecturales ont besoin d'un luminaire linéaire capable d'illuminer plusieurs étages avec un taux de défaillance réduit au minimum. Les propriétaires/utilisateurs finaux recherchent un produit contrôlable pouvant assurer un éclairage dynamique, pour attirer l'attention sur leurs établissements et mettre en valeur leurs marques. Graze MX Powercore est capable d'éclairer plus 20 mètres, tout en étant placé très près des murs. La technologie Powercore est synonyme d'une installation aisée et de longueurs d'exécution considérables.

Données du produit

Caractéristiques générales		Fréquence d'entrée	
Code famille de lampe	LED-HB [LED High Brightness]		50 à 60 Hz
Température de couleur	Rouge	Gestion et gradation	
Source lumineuse de substitution	Non	avec gradation	Oui
Driver inclus	Oui	Matériaux et finitions	
Cache optique/ type de l'objectif	PCC [Diffuseur polycarbonate claire]	Matériaux du boîtier	Aluminium extrudé
Faisceau du luminaire	15° x 30°	Constitution de l'optique	Polycarbonate
Classe de protection CEI	Classe de sécurité I	Matériaux cache optique/lentille	Polycarbonate
Marquage CE	Marquage CE	Longueur	610 mm
Marquage UL	Marquage UL et cUL	Couleur	Aluminium
Caractéristiques électriques			
Tension d'entrée	100 à 277 V		

eColor Graze MX Powercore

Normes et recommandations

Code d'indice de protection	IP66 [Protection contre la pénétration de poussière, protection contre les jets d'eau]
Code de protection contre les chocs mécaniques	IK10 [20 J anti-vandalisme]
Norme de vibration	Complies with ANSI C136.31, 3G
Résistance aux vibrations	Complies with ANSI C136.31, 3G

Performances Initiales (Conforme IEC)

Puissance initiale absorbée	30 W
-----------------------------	------

Conditions d'utilisation

Plage de températures ambiantes	-40 à +50°C
---------------------------------	-------------

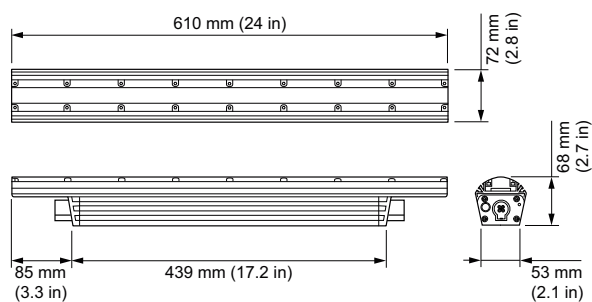
Données logistiques

Code de produit complet	871829160545499
-------------------------	-----------------

Nom du produit de la commande	BCS439 15x30 RD L609
Code barre produit	8718291605454
Code de commande	223-000080-28
Numérateur SAP - Quantité par kit	1
SAP - Conditionnement par carton	4
Code 12NC	910503703418
Poids net (pièce)	2,700 kg
Code catalogue	223-000080-28
Description du code catalogue	eColor Graze MX Powercore, Red, 15° x 30° Beam Angle, 610 mm (2 ft)



Schéma dimensionnel



Graze

