



eW Cove MX Powercore

eW Cove MX Powercore, 4000 K, 125° x 120° Beam Angle, 12.5 W/ft, 1.2 m (4 ft)

eW Cove MX Powercore, 4000 K, 125° x 120° Beam Angle, 12.5 W/ft, 1.2 m (4 ft)

eW Cove MX Powercore fournit le flux lumineux le plus élevé de la gamme d'éclairage en corniche linéaires de couleur blanche unie de Color Kinetics. eW Cove MX Powercore permet de créer des éclairages d'accentuation, des illuminations générales indirectes et peut également être utilisé pour toutes les applications d'éclairage de corniches murales ou de plafonds. eW Cove MX Powercore offre des performances supérieures ou égales à celles des systèmes linéaires fluorescents pour corniches comparables, tout en réduisant les coûts d'installation et de maintenance, ainsi que la consommation d'énergie.

eW Cove MX Powercore propose aux acheteurs soucieux du respect de l'environnement une solution d'éclairage écologique à haute efficacité énergétique sans pour autant sacrifier la qualité ou la quantité de lumière.

Données du produit

Caractéristiques générales			
Nombre de sources lumineuses	10 [10 pcs]	Faisceau du luminaire	125° x 120°
Code famille de lampe	LED-HB [LED High Brightness]	Classe de protection CEI	Classe de sécurité I
Température de couleur	Blanc neutre	Prêt à installer	Lampe(s) montée(s), prêt à poser
Source lumineuse de substitution	Non	Description du type	No
Driver/alimentation/transformatriceur	PSR [Gradation par coupure de phase]	Marquage CE	Marquage CE
Driver inclus	Oui	Marquage UL	Marquage UL et cUL
Type d'optique	WB [Faisceau extensif]	Marquage CCC	CCC mark
Cache optique/ type de l'objectif	PC [Vasque polycarbonate bombée]		

eW Cove MX Powercore

Caractéristiques électriques

Tension d'entrée	100 à 277 V
Fréquence d'entrée	50 à 60 Hz

Gestion et gradation

avec gradation	Oui
----------------	-----

Matériaux et finitions

Matériaux du boîtier	Fonte d'aluminium
Constitution de l'optique	Polycarbonate
Matériaux cache optique/lentille	Polycarbonate
Longueur	1220 mm
Couleur	Blanc

Normes et recommandations

Code d'indice de protection	IP20 [Protection des doigts]
Marquage FCC	FCC Class B

Performances initiales (conforme IEC)

Flux lumineux initial	2809 lm
Flux lumineux initial à une température de couleur de 4 000 K	2809 lm
Efficacité lumineuse à 0h du luminaire LED	53,1 lm/W
Température de couleur proximale initiale	4000 K
Indice de rendu des couleurs (initial)	83
Puissance initiale absorbée	50 W

Durées de vie (conforme IEC)

Flux lumineux sortant 50 % à 25 °C Calculé	100000
--	--------

Flux lumineux sortant 50 % à 25 °C Signalé	65000
Flux lumineux sortant 50 % à 50 °C Calculé	100000
Flux lumineux sortant 50 % à 50 °C Signalé	65000
Flux lumineux sortant 70 % à 25 °C Calculé	100000
Flux lumineux sortant 70 % à 25 °C Signalé	65000
Flux lumineux sortant 70 % à 50 °C Calculé	100000
Flux lumineux sortant 70 % à 50 °C Signalé	65000

Conditions d'utilisation

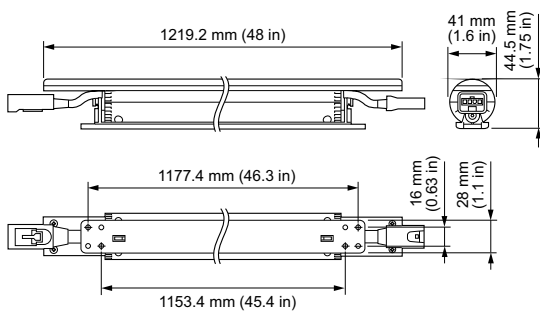
Plage de températures ambiantes	-20 à +50 °C
Niveau de gradation maximal	10% (depend du type de variateur)
Convient à une commutation aléatoire	Oui

Données logistiques

Code de produit complet	871829137860099
Nom du produit de la commande	BCX416 10xLED-HB/4000 100-277V L1220 WB
Code barre produit	8718291378600
Code de commande	523-000050-25
Numérateur - Quantité par kit	1
Conditionnement par carton	6
SAP - Matériaux	910503702753
Net Weight (Piece)	1,800 kg
Code catalogue	523-000050-25
Description du code catalogue	eW Cove MX Powercore, 4000 K, 125° x 120° Beam Angle, 12.5 W/ft, 1.2 m (4 ft)



Schéma dimensionnel



BCX416 10xLED-HB/4000 100-277V L1220 WB

