

Installation Instructions – HL36A and HL36SA Recessed Adjustable LED

Instructions d'installation – Modèles de luminaire encastré à DEL ajustable HL36A et HL36SA

Instrucciones de instalación - HL36A y HL36SA LED ajustable empotrado

WARNING



Risk of Fire, Electrical Shock, Cuts or other Casualty Hazards- Installation and maintenance of this product must be performed by a qualified electrician. This product must be installed in accordance with the applicable installation code by a person familiar with the construction and operation of the product and hazards involved.



Risk of Fire and Electric Shock- Make certain power is OFF before starting installation or attempting any maintenance. Disconnect power at fuse or circuit breaker.



Risk of Fire- Minimum 90°C supply conductors.



Risk of Burn- Disconnect power and allow fixture to cool before handling or servicing.

Risk of Personal Injury- Due to sharp edges, handle with care.

Failure to comply with these instructions may result in death, serious bodily injury and property damage.

DISCLAIMER OF LIABILITY: Cooper Lighting Solutions assumes no liability for damages or losses of any kind that may arise from the improper, careless, or negligent installation, handling or use of this product.

IMPORTANT: Read carefully before installing fixture. Retain for future reference.

Note: Do not energize the LED Engine until the overspray protector has been removed. Do not touch the surface of the LED as it may damage the light engine.

SAFETY INSTRUCTIONS

When using electrical equipment, basic safety precautions should always be followed, including the following:

1. This unit is for recessed mounting only.
2. Do not use this equipment for other than the intended use.
3. Install only in accordance with National Electrical Code and local regulatory agencies' requirements.

Tools Required: #2 X 4" Phillips screwdriver
Right angle ratchet and 1/4" hex socket

Installation Instructions – HL36A and HL36SA Recessed Adjustable LED

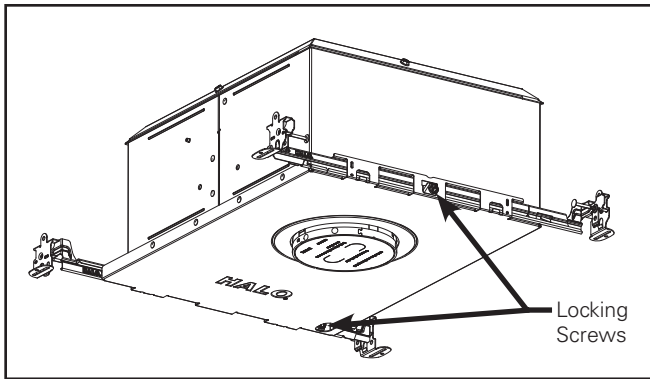


Figure 1.

INSTALLATION

Fixture is designed for installation where it may come in contact with insulation.

Install hanger bars in orientation shown (Figure 1).

Installation in New Construction

1. Extend bar hangers to fit between joists. Position fixture by hammering nails into joists. Hanger bar flange should be against bottom of joist (Figure 2)
2. Bar Hangers may be shortened to fit 12" (30.5 cm) on center framing. Remove hanger bars from housing by depressing tab and sliding apart (Figure 3). Break off at score lines by bending in direction shown – no tools required. (Figure 4).
3. Follow steps 1 through 4 under "Electrical Connection".
4. Position fixture on hanger bars. To secure fixture position in ceiling tighten hanger bar locking screw to lock fixture in place on bars (Figure 1).
5. Adjust fixture for ceiling thickness by loosening the hex screws that attach the collar to the housing. Bring bottom edge of collar flush with finished ceiling (Figure 5) and tighten hex screws. If ceiling thickness is greater than 7/8" and up to 1-1/4", replace existing collar with extension collar (CE3R or CE3S) and adjust height using hex screws.

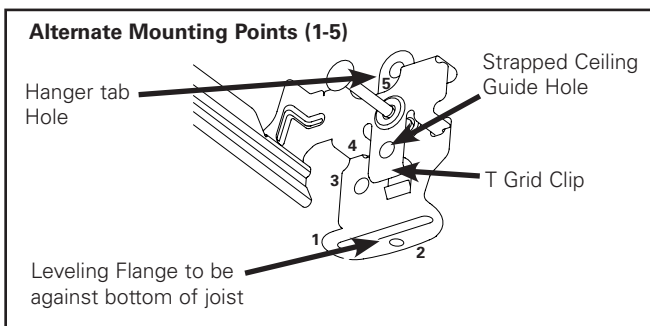


Figure 2.

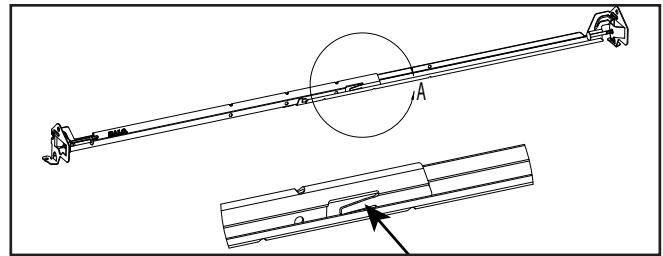


Figure 3.

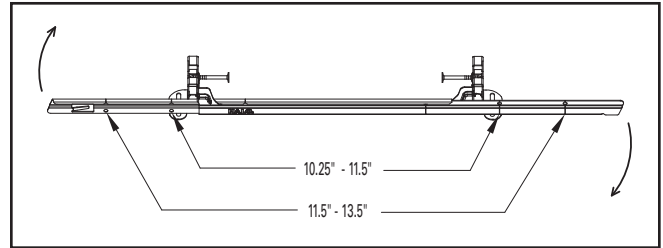


Figure 4.

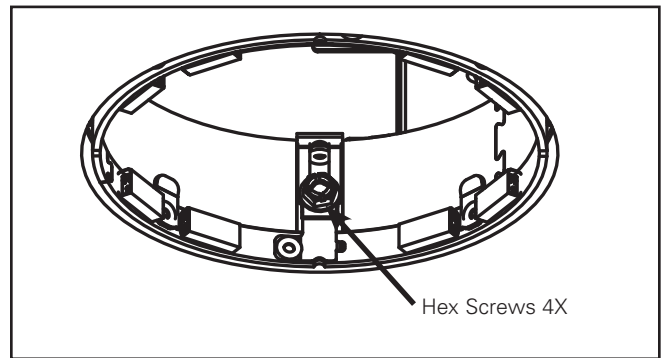


Figure 5.

Installation in Suspended Ceilings

1. Locate center of proposed opening on ceiling tile and cut out appropriate size hole: 3-7/8" diameter (9.8 cm) for round or 3-7/8" square.
2. Place ceiling tile in T-bar grid.
3. Snap fixture on T-bars. Secure with screw (not included) as shown (Figure 6).
4. Follow Steps 1 through 4 under "Electrical Connection".
5. Center fixture over opening. To secure fixture position in ceiling, tighten screws to lock fixture in place on bars. (Figure 1)

Installation Instructions – HL36A and HL36SA Recessed Adjustable LED

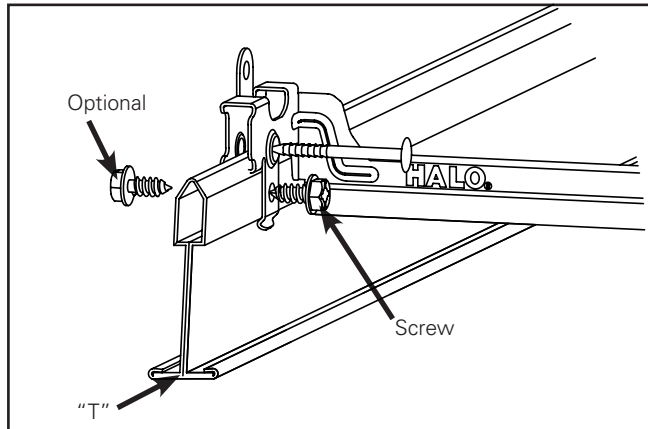


Figure 6.

Installation in New Construction Strapped Ceilings

Option 1: Nail installation on the joist

- Use guide hole below nail to align bar hanger bracket below joist to adjust for the thickness of the strapping.
- Align guide hole below the joist to where you just see through the guide hole and hammer nails into joists.
- Additional nails or screws may be used in the hanger tab hole.

Option 2: Installation on strapping

- Use levelling flange to position housing on bottom of strapping (strapping must be 12" [30.5 cm] to 24" [61 cm] apart).
- Use slot or hole in levelling flange to secure the bar hanger bracket to the strapping with nails or screw (not included).

Installation for Air-Tite Construction

HL36 Air-Tite™ housings with ASTM E283 certification pre-installed gasket sealing the aperture, frame and ceiling: no need for additional caulk. When properly installed, Air-Tite™ housings provide compliance with restricted airflow regulations.

Electrical Connection



Make certain no bare wires are exposed outside the wire nut connectors.

For housings with push-nut connectors:

- Strip insulation 1/2" (1.3 cm).
- Use 12-16 AWG stranded (stranded pattern 19 or less) or use 12-18 AWG solid copper wire.

1. Provide electrical service according to the "National Electrical Code" or your local electrical code from a suitable junction box to the wiring box (located on the fixture). Supply wire insulation must be rated for at least 90°C.
2. Remove the wiring box cover.

Note: The wiring box will accept metal conduit or non-metallic cable, but metal conduit must be used if your electrical code requires it.

Metal conduit: Remove appropriate round knockout(s) and connect conduit to wiring box with proper connector(s) (not included).

Non-metallic Cable: complete connection as outlined in step 3 and push cable into wire traps (Figure 7).

3. Keep a minimum of 10" of insulated unshielded wire inside junction box and connect supply wires to wires in fixture wiring box with proper size wire nuts (not included) or push wires into "push-in" connectors (included on select models). Be sure to cover all bare current-carrying conductors. Connect white to neutral, black wire to supply line, and bare copper wire (in junction box) to ground from electrical service. The additional wire length in junction box is needed to allow driver to be replaced through ceiling aperture.

Note: The ground wire at the service junction box may need to be secured to a ground screw.

Note: If not using 0-10V dimming, ensure separate wire nuts are secured onto purple and pink* wires to prevent touching housing.

4. Place wires and connections back in wiring box and replace cover.

* Constructions built before Jan 2022 may have gray wire for 0-10 dimming control present. In these cases, the installer will label the gray building wire as a 0-10 dimming wire and connect to our product's pink 0-10V dimming control wire. Reference NFPA70 (2020 NEC), section 410.69.

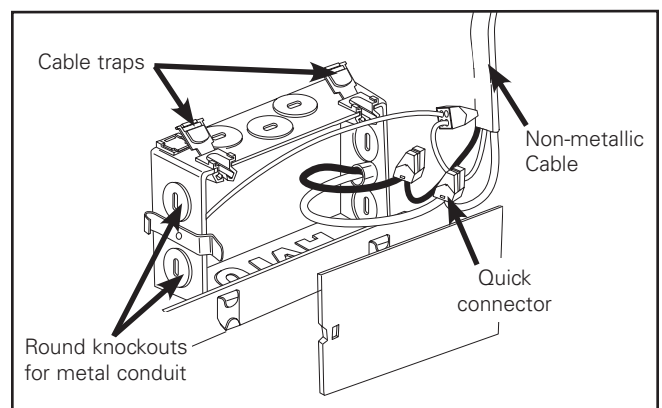


Figure 7.

Installation Instructions – HL36A and HL36SA Recessed Adjustable LED

OPTICS

1. The optic can be removed and replaced to provide a different beam angle. To remove optic, twist counter-clockwise. To install, insert optic and twist clockwise (Figure 8).
2. Also available, is a single/double media holder. To install, place the media onto the media holder. Engage snaps at bottom of snap staircase. Twist clockwise until tight (Figure 9).

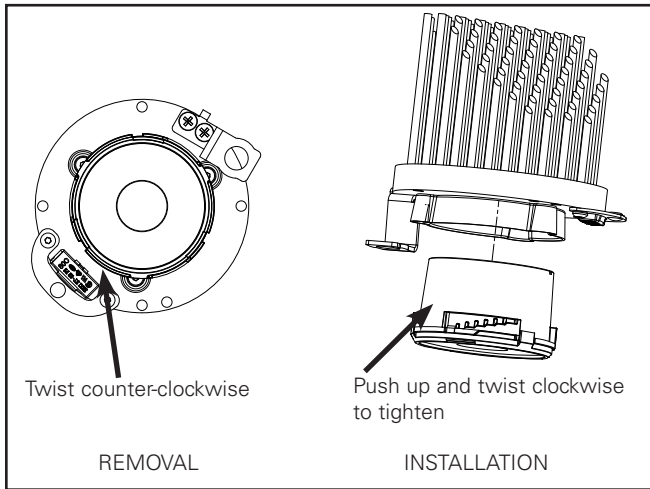


Figure 8

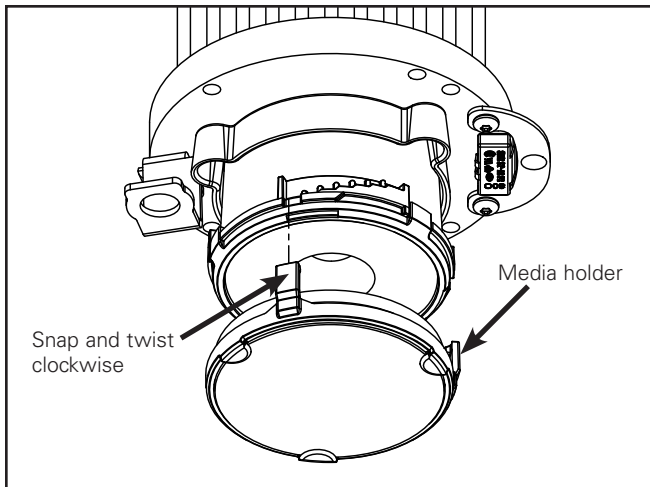


Figure 9

AIMING

This fixture allows for 365° rotational "aim"

1. Loosen thumb screw on left of aiming bracket (Figure 10).
2. Using the aiming bracket (Figure 10), rotate to the appropriate position. Tighten thumb screw.

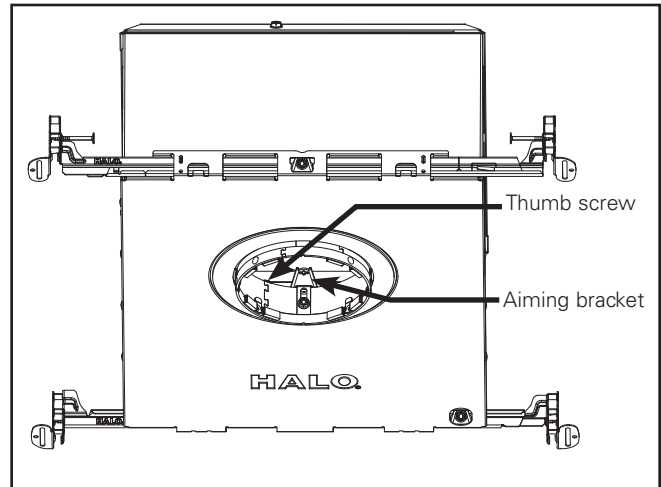


Figure 10

Installation Instructions – HL36A and HL36SA Recessed Adjustable LED

TILTING

This fixture allows for up to 45° tilt. Due to physical limitations of varying ceiling thicknesses, trim aperture, and number of additional lens media, full 45° rotation and/or full light output may not be possible.

There are tilt angle markings on the inside of the mechanism.

For round and square wall wash trims, the optimal tilt angle is 15° (Figure 13).

1. Insert Phillips screwdriver into tilting bracket (Figure 11). Unlock mechanism by turning the locking screw counterclockwise a few turns will loosen the brake. Tilt the mechanism to the desired tilting angle.
2. Turn locking screw clockwise to lock fixture tilt.

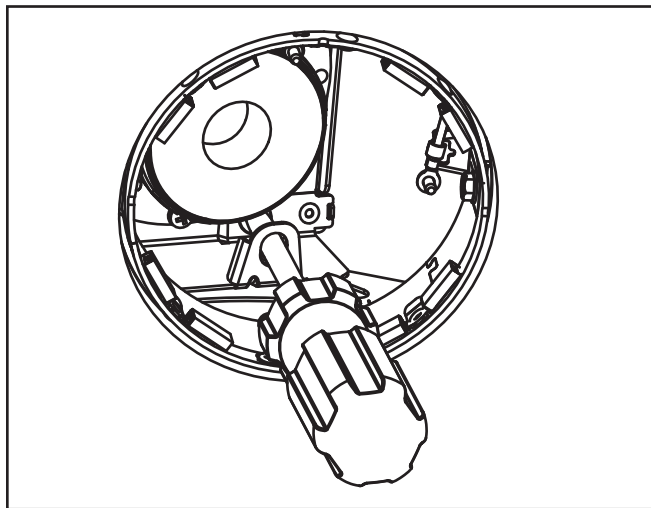


Figure 11

TRIM INSTALLATION

1. To clean, gently wipe with a soft, clean, dry lint-free cloth to remove dust.
2. In the event fingerprints are placed on the reflective area, use a mild detergent solution on a soft clean cloth to remove them. Wipe with clean water and dry with a soft, clean, dry lint-free cloth.
3. The above cleaning method can be used anytime during the life of the trim.
4. Remove overspray protector.
5. Attach trim tether clip to aiming bracket (Figure 12).
6. Align mounting plates with magnets and place trim against ceiling (Figure 12).
7. If using a wall wash trim, the angle of the trim lens should align with the direction and angle of the mechanism head (Figure 13).

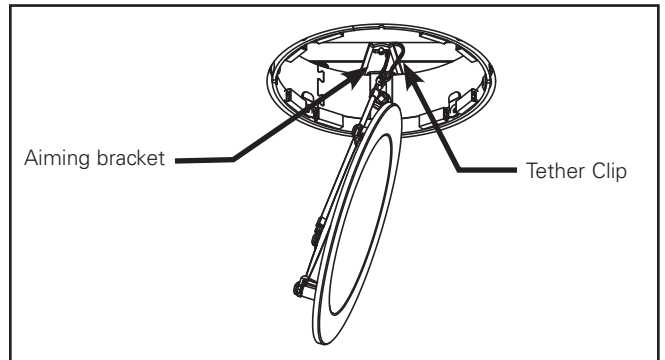


Figure 12a

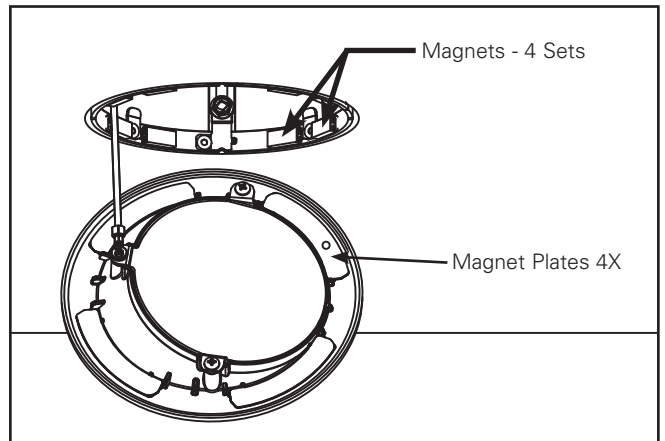


Figure 12b

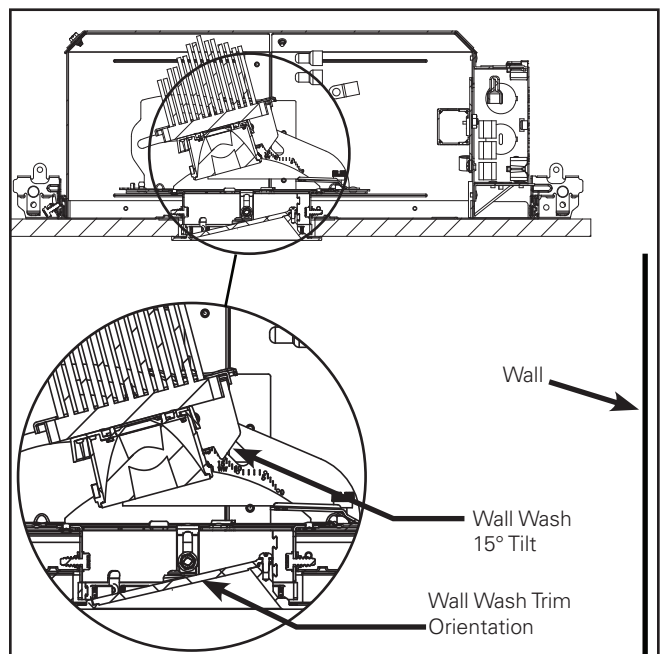


Figure 13

Installation Instructions – HL36A and HL36SA Recessed Adjustable LED

DRIVER REPLACEMENT

WARNING



Risk of Fire, Electrical Shock, Cuts or other Casualty Hazards- Installation and maintenance of this product must be performed by a qualified electrician. This product must be installed in accordance with the applicable installation code by a person familiar with the construction and operation of the product and hazards involved.



Risk of Fire and Electric Shock- Make certain power is OFF before starting installation or attempting any maintenance. Disconnect power at fuse or circuit breaker.

If have access to top of housing, fixture lid can be removed via 4 screws for quicker access (then skip to step 5).

1. Remove the trim from the housing and unhook tether clip.
2. Remove optic (see Figure 8)
3. Loosen aiming lock thumb screw and aim the mechanism 180° from the driver (see Figure 8a).
4. Note current fixture tilt angle and then tilt the mechanism 45° (figure 11)
5. Loosen two driver door mounting thumb screws about 3 turns (Figure 14).
6. Lift driver door and slide to left to remove driver door over thumb screws. Pull drive down through opening.
7. Disconnect driver wiring. Remove two nuts to remove driver from driver door. Attach new driver to driver door in orientation shown (Figure 14). Connect new driver wiring.
8. Push wiring back into junction box and install driver door over thumb screws (Figure 14). Tighten thumb screws.
9. Install optic and adjust tilt and aim as needed.
10. Attach trim tether clip to aiming bracket and install trim against ceiling

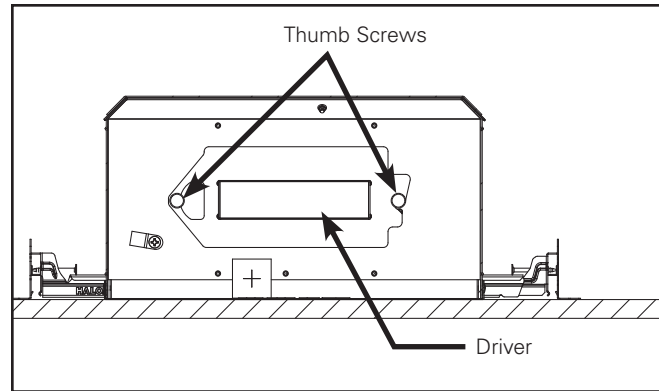


Figure 14

DIMMING

The HL36 can be dimmed with many standard line voltage dimmers and 0-10V DC dimmers. To be assured of the latest information regarding luminaire and dimmer compatibility, please refer to the Cooper Lighting Solutions website: www.cooperlighting.com.

AVERTISSEMENT



Risque d'incendie, de décharge électrique, de coupure ou d'autres dangers- L'installation et la réparation de ce produit doivent être faites par un électricien qualifié. Ce produit doit être installé conformément au code d'installation applicable par une personne qui connaît bien la construction, le fonctionnement du produit et les dangers encourus.



Risque d'incendie ou de décharge électrique- Assurez-vous que l'alimentation électrique est HORS TENSION avant de commencer l'installation ou de tenter d'en faire l'entretien. Coupez l'alimentation électrique au niveau du fusible ou du disjoncteur.



Risque d'incendie- Conducteurs d'alimentation pouvant supporter un minimum de 90 °C.



Risque de brûlure- Débranchez la source d'alimentation et laissez refroidir le luminaire avant de procéder à son entretien ou à sa manipulation.

Risque de blessure- À cause des bords tranchants, manipulez ce produit avec soin.

La désobéissance aux instructions suivantes représente un risque de blessures graves ou mortelles et de dommages matériels.

EXONÉRATION DE RESPONSABILITÉ : Cooper Lighting Solutions n'assume aucune responsabilité pour les dommages ou pertes de toute nature pouvant découler d'une installation inappropriée, imprudente ou négligente et d'une mauvaise manipulation ou utilisation de ce produit.

IMPORTANT : Lisez attentivement avant d'installer le luminaire. Conservez pour consultation ultérieure.

Remarque : Ne mettez pas le moteur DEL sous tension tant que le protecteur pulvérisé n'est pas retiré. Ne touchez pas à la surface de la DEL pour éviter d'endommager le moteur lumineux.

Instructions de sécurité

Lorsque vous utilisez un appareil électrique, vous devez toujours respecter les mesures de sécurité de base, y compris les suivantes:

1. Ce modèle est destiné à un montage encastré seulement.
2. N'utilisez pas cet équipement à d'autres fins que celles prévues.
3. Installez l'appareil conformément aux exigences du Code national de l'électricité et des organismes de réglementation locaux.

Outils requis : Tournevis cruciforme no 2 de 10 cm (4 po)
Cliquet incliné vers la droite et douille hexagonale de 6 mm (1/4 po)

Instructions d'installation – Modèles de luminaire encastré à DEL ajustable HL36A et HL36SA

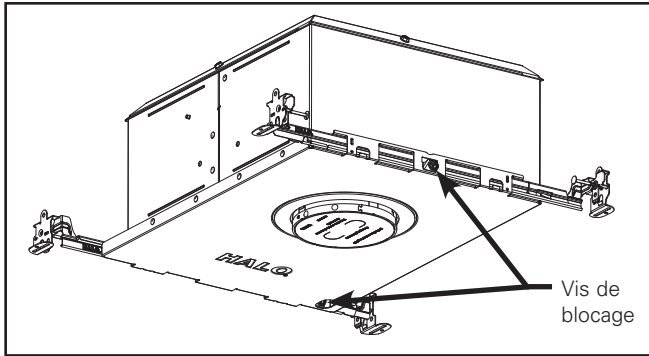


Figure 1.
INSTALLATION

Le luminaire est conçu pour être installé à un endroit où il pourrait entrer en contact avec des matériaux isolants.

Installez les barres de suspension dans le sens indiqué. (Figure 1).

Installation dans une construction neuve

1. Déployez les barres de suspension de façon à ce qu'elles s'adaptent entre les solives. Positionnez le luminaire en fixant des clous dans les solives. La collerette d'encastrement de la barre de suspension doit être placée au bas de la solive. (Figure 2).
2. Les barres de suspension peuvent être raccourcies pour pouvoir s'adapter à un centre de structure de 30,5 cm (12 po). Retirez-les du caisson en appuyant sur la languette et en les glissant pour les éloigner. (Figure 3). Séparez le long des lignes de repère en pliant dans le sens illustré – aucun outil requis. (Figure 4).
3. Suivez les étapes 1 à 4 au chapitre « Raccordement électrique ».
4. Positionnez le luminaire sur les barres de suspension. Pour fixer la position du luminaire au plafond, serrez la vis de blocage de la barre de suspension pour l'immobiliser en place sur les barres. (Figure 1).
5. Ajustez le luminaire selon l'épaisseur du plafond en desserrant les vis hexagonales fixant le collet au

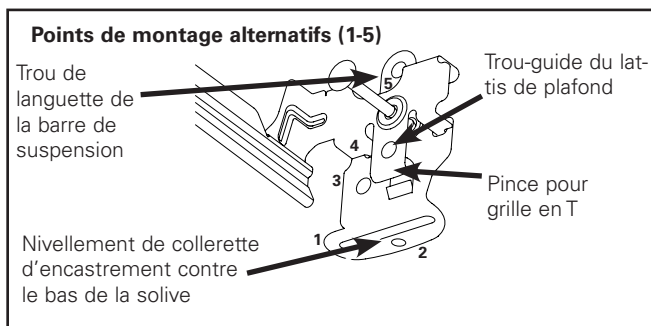


Figure 2.

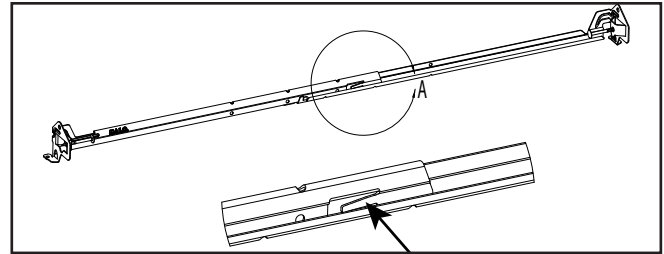


Figure 3.

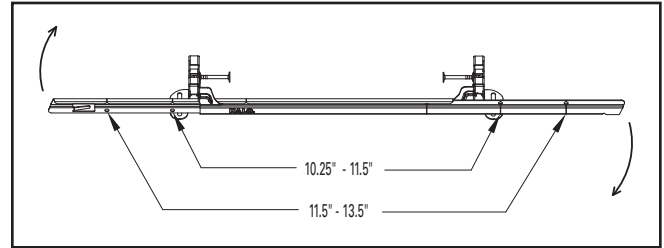


Figure 4.

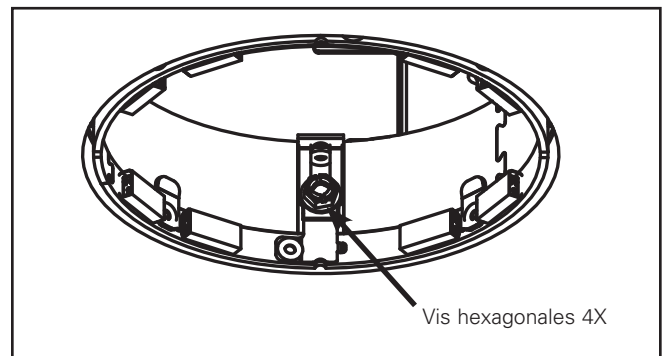


Figure 5.

caisson. Ajustez le bord inférieur du collet à niveau avec le plafond fini (Figure 5) puis serrez les vis hexagonales. Si l'épaisseur du plafond est entre 22 à 32 mm (7/8 à 1 1/4 po), remplacez le collet existant par un collet allongé (CE3R ou CE3S) et ajustez la hauteur en utilisant les vis hexagonales.

Installation dans un plafond suspendu

1. Repérez le centre de l'ouverture prévue sur le carreau de plafond et faites un trou de la dimension appropriée : Un rond ou un carré de 9,8 cm (3 7/8 po) de diamètre.
2. Placez le carreau de plafond sur la barre en T.
3. Enclenchez le luminaire sur les barres en T. Fixez-le avec une vis (non fournie) comme montré. (Figure 6).
4. Suivez les étapes 1 à 4 au chapitre « Raccordement électrique ».
5. Centrez le luminaire dans l'ouverture. Pour fixer solidement la position du luminaire au plafond, serrez les vis et fixez le luminaire en place. (Figure 1).

Instructions d'installation – Modèles de luminaire encastré à DEL ajustable HL36A et HL36SA

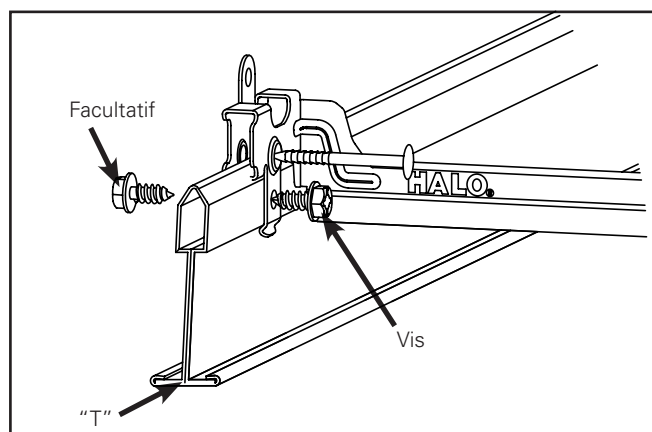


Figure 6.

Installation dans des plafonds à lattes d'une construction neuve

Option 1: Fixation clouée sur solive

- Utilisez le guide-trou pour clous ci-dessous pour aligner le support de suspension de la barre sous la solive afin d'ajuster selon l'épaisseur du lattes.
- Alignez le guide-trou sous la solive, là où vous pouvez voir à travers le guide-trou et clouez les clous dans les solives.
- Vous pouvez utiliser d'autres clous ou vis dans le trou de la languette de suspension.

Option 2: Installation sur lattes

- Utilisez le collet de réglage pour positionner le caisson sur la partie inférieure du lattes (un espace de lattes de 30,5 à 61 cm [12 à 24 po] de part et d'autre est nécessaire).
- Utilisez la fente ou le trou du collet de réglage pour fixer le support de suspension de la barre au lattes avec des clous ou des vis (non fournis).

Installation pour construction étanche à l'air

Caissons HL36 Air-TiteMC avec joint certifié ASTM E283 préinstallé pour sceller l'ouverture, la structure et le plafond : aucun calfeutrage n'est requis. Lorsqu'ils sont installés correctement, les caissons Air-TiteMC sont conformes à la réglementation de restriction de courants d'air.

Raccordement électrique



Assurez-vous qu'aucun fil nu n'est exposé à l'extérieur des connecteurs du serre-fils.

Caissons avec connecteurs à écrou capuchon :

- Bande d'isolant de 1,3 cm (1/2 po).
- Utilisez un fil toronné de calibre 12 à 16 AWG (modèle toronné de 19 ou moins) ou un fil de cuivre massif de calibre 12 à 18 AWG.

1. En respectant les dispositions du Code national de l'électricité ou du Code d'électricité de votre région, raccordez l'alimentation électrique depuis une boîte de jonction adéquate jusqu'à la boîte de connexion (située sur le luminaire). L'isolation du fil d'alimentation doit pouvoir tolérer une température d'au moins 90 °C.
2. Retirez le couvercle de la boîte de connexion.

Remarque : La boîte de connexion du luminaire accepte un conduit métallique ou un câble non métallique, mais un conduit métallique doit être utilisé si votre Code de l'électricité l'exige.

Conduit métallique : Retirez les entrées défonçables rondes nécessaires à l'installation et raccordez le conduit à la boîte de connexion à l'aide des connecteurs adaptés (non fournis).

Câble non métallique : Effectuez les raccords comme décrit à l'étape 3 et poussez le câble dans les brides-câbles. (Figure 7).

3. Gardez une longueur d'au moins 25 cm (10 po) de câble non blindé et isolé à l'intérieur de la boîte de jonction puis raccordez les câbles d'alimentation dans la boîte de connexion du luminaire en utilisant les capuchons de connexion de dimension appropriée (non fournis) ou poussez les câbles dans les connecteurs à oreille de verrouillage (fournis sur certains modèles). Veillez à ce qu'aucun fil dénudé transportant du courant ne soit exposé. Raccordez le fil blanc au fil neutre, le fil noir à la ligne d'alimentation et le câble de cuivre nu (dans la boîte de jonction) à la mise à la terre d'entrée électrique. La longueur additionnelle de câble dans la boîte de jonction est nécessaire afin de pouvoir remplacer le pilote par l'ouverture du plafond.

Remarque : Il est possible que le fil de mise à la terre de la boîte de jonction doive être fixé à une vis de mise à la terre.

Remarque : Si vous n'utilisez pas un gradateur de 0 à 10 V, assurez-vous que les capuchons de connexion sont installés sur les câbles violet et rose* pour éviter qu'ils ne touchent au caisson.

4. Insérez les fils et les raccords dans la boîte de jonction et réinstallez le couvercle.

* Les bâtiments construits avant janvier 2022 peuvent avoir un fil de gradation de 0-10 V gris. Dans ce cas, l'installateur étiquettera le fil gris comme un fil de gradation de 0-10 V et le connectera au fil de commande de la gradation de 0-10 V rose de notre produit. Référence : disposition 410.69 de la NFPA 70 (NEC de 2020).

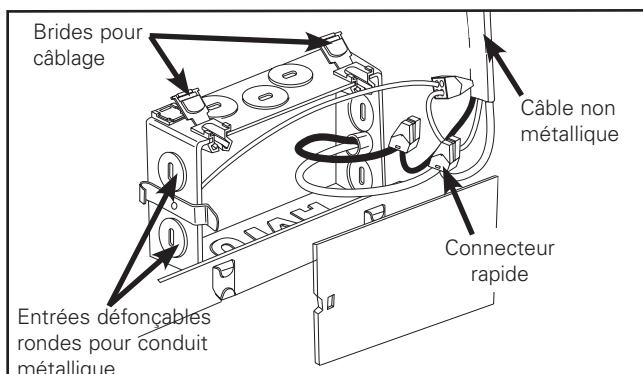


Figure 7.

Instructions d'installation – Modèles de luminaire encastré à DEL ajustable HL36A et HL36SA

OPTIQUES

1. L'optique peut être démontée et remplacée pour modifier l'angle du faisceau. Tournez doucement l'optique dans le sens contraire des aiguilles d'une montre pour la retirer. Insérez l'optique et tournez-le dans le sens des aiguilles d'une montre pour l'installer. (Figure 8).
2. Support de dispositif simple ou double aussi offert. Pour l'installer, placez le dispositif sur le support de dispositif. Insérez les fermoirs au bas du mécanisme d'enclenchement à escalier. Tournez dans le sens des aiguilles d'une montre jusqu'à ce qu'il soit serré. (Figure 9).

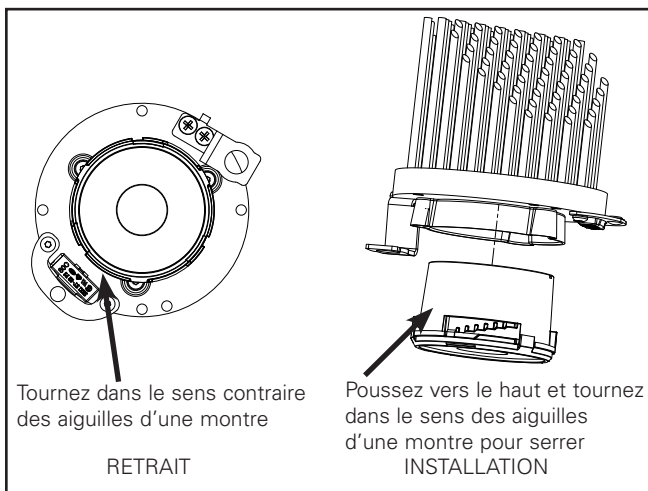


Figure 8

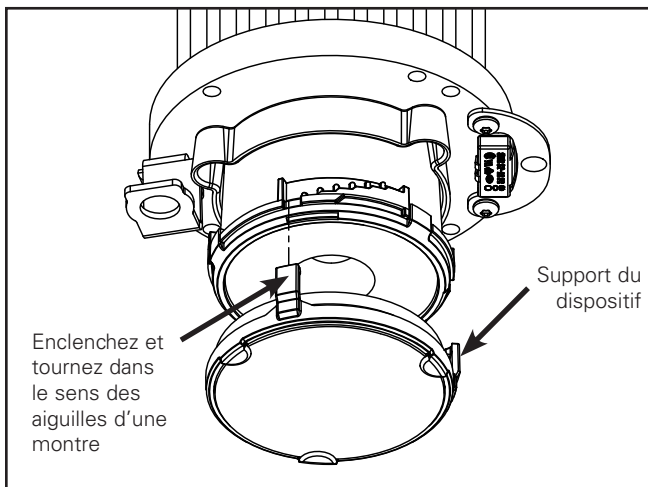


Figure 9

ORIENTATION

L'orientation du luminaire offre un angle de rotation de 365 degrés.

1. Desserrez les vis à serrage à main situées à gauche du support d'orientation. (Figure 10).
2. Tournez le support d'orientation (Figure 10) vers la direction désirée. Serrez la vis à serrage à main.

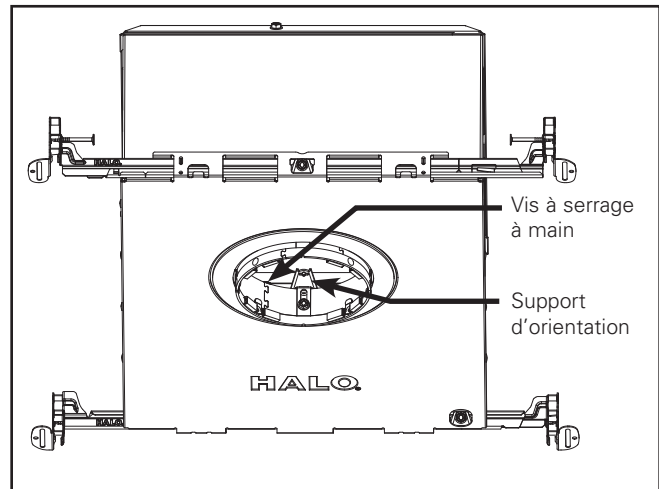


Figure 10

INCLINAISON

Le luminaire peut s'incliner jusqu'à 45 degrés. À cause des limites physiques des différentes épaisseurs de plafond, la rotation sur 45° et la sortie lumineuse maximum, l'ouverture de garniture et le nombre de lentilles additionnel peuvent être impossibles.

Des marques d'angle d'inclinaison se trouvent à l'intérieur du mécanisme.

Pour les garnitures rondes ou carrées d'éclairage lèche-mur, l'angle d'inclinaison optimal est de 15 degrés. (Figure 13).

1. Insérez un tournevis à tête cruciforme dans le support d'inclinaison. (Figure 11). Déverrouillez le mécanisme en tournant la vis de blocage dans le sens contraire des aiguilles d'une montre sur quelques tours pour relâcher le frein. Poussez le mécanisme jusqu'à l'angle d'inclinaison désiré.
2. Tournez la vis de blocage dans le sens des aiguilles d'une montre pour immobiliser l'angle d'inclinaison du luminaire.

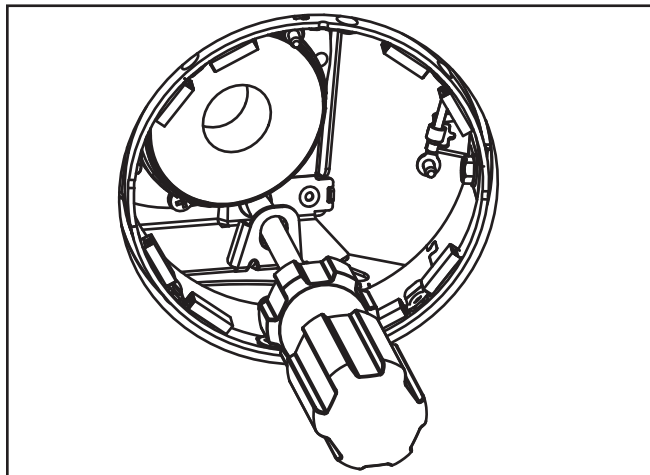


Figure 11

INSTALLATION DE LA GARNITURE

1. Pour la nettoyer, essayez-la délicatement avec un linge doux, propre et non pelucheux pour retirer la poussière.
2. Si des traces d'empreintes sont présentes sur la zone réfléchissante, utilisez une solution de détergent doux et un linge doux et propre pour les enlever. Essayez avec de l'eau propre et séchez avec un linge doux, propre et non pelucheux.
3. La méthode de nettoyage ci-dessus peut être utilisée pendant toute la durée de vie de la garniture.
4. Retirez le protecteur pulvérisé.
5. Fixez la bride de fixation de la garniture au support d'orientation. (Figure 12).
6. Alignez les platines avec les aimants et placez la garniture contre le plafond. (Figure 12).
7. Si vous choisissez un éclairage lèche-mur, l'angle de la lentille devrait correspondre à la direction et à l'angle de la tête du mécanisme. (Figure 13).

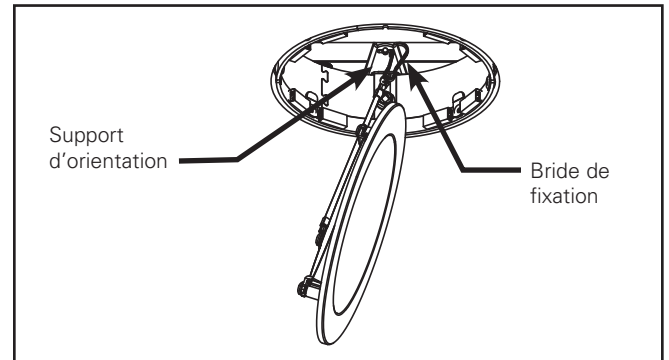


Figure 12a

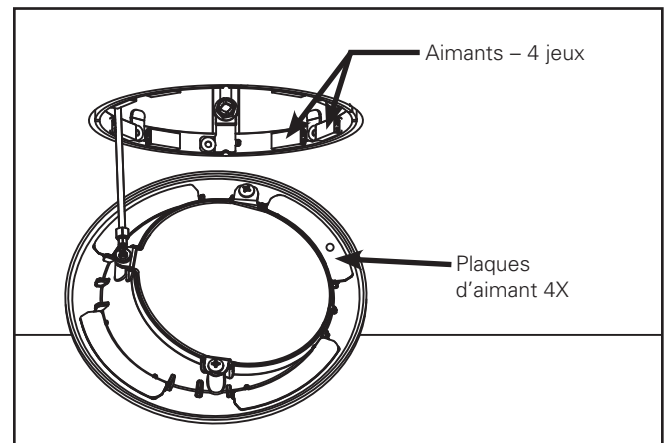


Figure 12b

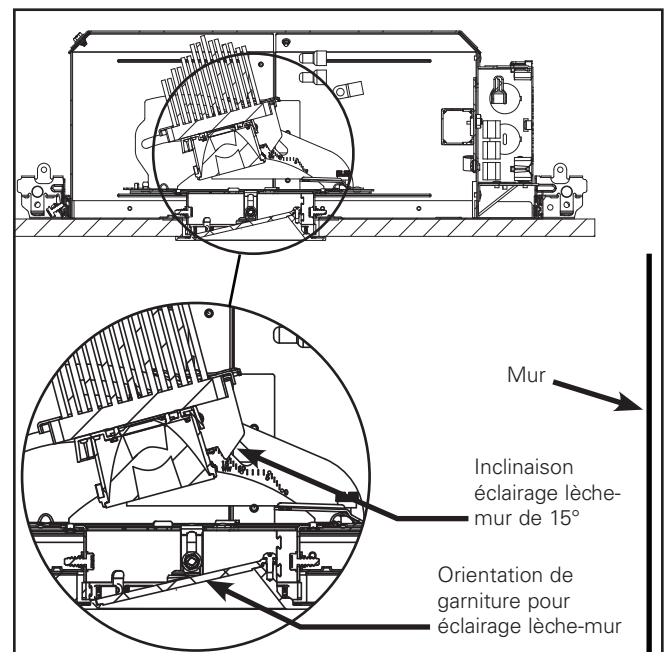


Figure 13

Instructions d'installation – Modèles de luminaire encastré à DEL ajustable HL36A et HL36SA

REPLACEMENT DU PILOTE

AVERTISSEMENT



Risque d'incendie, de décharge électrique, de coupure ou d'autres dangers: L'installation et la réparation de ce produit doivent être faites par un électricien qualifié. Ce produit doit être installé conformément au code d'installation applicable par une personne qui connaît bien la construction, le fonctionnement du produit et les dangers encourus.



Risque d'incendie ou de décharge électrique: Assurez-vous que l'alimentation électrique est **HORS TENSION** avant de commencer l'installation ou de tenter d'en faire l'entretien. Coupez l'alimentation électrique au niveau du fusible ou du disjoncteur.



Si vous pouvez accéder à la partie supérieure du pilote, le couvercle du luminaire peut être retiré en utilisant les 4 vis pour y accéder plus rapidement (passez à l'étape 5).

1. Retirez la garniture du caisson et décrochez la bride de fixation.
2. Retirez l'optique (consultez la Figure 8).
3. Desserrez la vis de blocage d'orientation et orientez le mécanisme à 180° du pilote (consultez la Figure 8a).
4. Notez l'angle d'inclinaison actuel du luminaire puis inclinez le mécanisme sur 45°. (Figure 11).
5. Desserrez les deux vis à serrage à main de montage de la porte du pilote sur environ 3 tours. (Figure 14).
6. Soulevez la porte du pilote et glissez-la vers la gauche pour passer la porte du pilote par-dessus les vis à serrage à main. Tirez le pilote vers le bas par l'ouverture.
7. Débranchez le câblage du pilote. Retirez les deux écrous pour pouvoir enlever et séparer la porte du pilote. Installez le nouveau pilote à la porte du pilote dans le sens montré. (Figure 14). Raccordez le câblage au nouveau pilote.
8. Poussez le câblage à l'intérieur de la boîte de jonction et installez la porte du pilote sur les vis à serrage à main. (Figure 14). Serrez les vis à serrage à main.
9. Installez l'optique et réglez l'inclinaison et l'orientation le cas échéant.
10. Fixez la bride de fixation de la garniture au support d'orientation et placez la garniture contre le plafond.

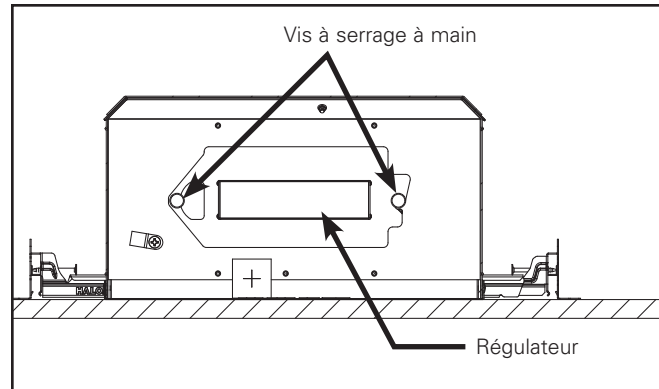


Figure 14

GRADATION

L'intensité variable du modèle HL36 est possible avec plusieurs gradateurs de tension composée standard ou des gradateurs de 0 à 10 VCC. Pour vous assurer de posséder les informations les plus récentes à propos de la compatibilité du gradateur et du luminaire, veuillez consulter le site Web des luminaires à DEL Portfolio : www.cooperlighting.com.

ADVERTENCIA



Riesgo de incendio, descarga eléctrica, cortes u otros riesgos de accidentes: La instalación y el mantenimiento de este producto deben ser realizados por un electricista calificado. Este producto debe ser instalado de acuerdo con el código de instalación correspondiente por una persona familiarizada con la construcción y operación del producto y los riesgos involucrados.



Riesgo de incendio/descarga eléctrica: Asegúrese de que la alimentación esté APAGADA antes de comenzar la instalación o intentar cualquier mantenimiento. Desconecte el suministro eléctrico desde el fusible o el disyuntor.



Riesgo de incendio: Conductores de suministro mínimo de 90°C. **Riesgo de quemaduras:** desconecte la alimentación y espere que la luminaria se enfríe antes de manipularla o repararla.



Riesgo de lesiones personales: Debido a los bordes filosos, manipúlelo con cuidado.

El incumplimiento de estas instrucciones puede ocasionar la muerte, lesiones corporales graves y daños a la propiedad.

RENUNCIA DE RESPONSABILIDAD: Cooper Lighting Solutions no asume ninguna responsabilidad por daños o pérdidas de ningún tipo que puedan surgir por la instalación, manipulación o uso inadecuado, descuido o negligente de este producto.

IMPORTANTE: Lea atentamente antes de instalar la luminaria. Conserve estas instrucciones para tenerlas como referencia futura.

Nota: No energice el motor LED hasta que se haya retirado el protector de exceso de pulverización. No toque la superficie del LED ya que puede dañar el motor de la luz.

Instrucciones de seguridad

Cuando utilice equipos eléctricos, siempre debe seguir precauciones de seguridad básicas, incluidas las siguientes:

1. Esta unidad es para montaje empotrado solamente.
2. No utilice este equipo para otro fin diferente al indicado.
3. Instale únicamente de conformidad con el Código Eléctrico Nacional y los requerimientos de las agencias regulatorias locales.

Herramientas necesarias: Destornillador Phillips #2 X 4"

Trinquete de ángulo recto y conector hexagonal de ¼"

Instrucciones de instalación - HL36A y HL36SA LED ajustable empotrado

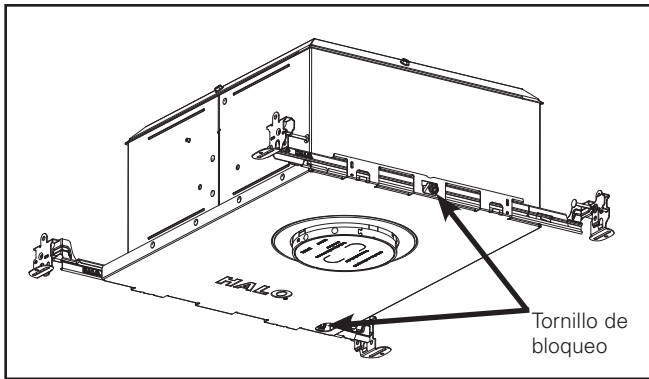


Figure 1.

INSTALACIÓN

La luminaria está diseñada para su instalación donde pueda entrar en contacto con el aislamiento.

Instale las barras de suspensión en la orientación que se muestra (Figura 1).

Instalación en nueva construcción

1. Extienda los colgadores de barra para que encajen entre las vigas. Posicione la luminaria martillando los clavos en las vigas. La brida de la barra de suspensión debe estar contra la parte inferior de la viga (Figura 2).
2. Los colgadores de barra se pueden acortar para que quepan 12" (30,5 cm) en el marco central. Quite las barras de suspensión de la carcasa presionando la pestaña y deslizándola hacia afuera (Figura 3). Desprenda en las líneas de puntuación doblando en la dirección que se muestra, sin necesidad de herramientas. (Figura 4).
3. Siga los pasos de 1 al 4 bajo el título "Conexión eléctrica".
4. Ubique la luminaria en las barras de suspensión. Para asegurar la posición de la luminaria en el cielo raso, apriete el tornillo de bloqueo de la barra de suspensión para bloquear la luminaria en su lugar en las barras (Figura 1).

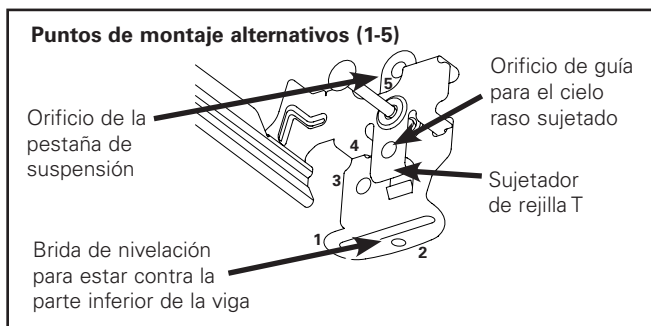


Figure 2.

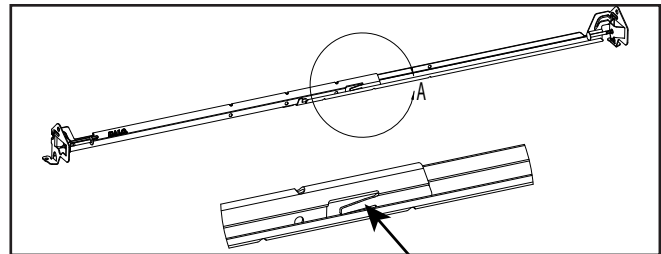


Figure 3.

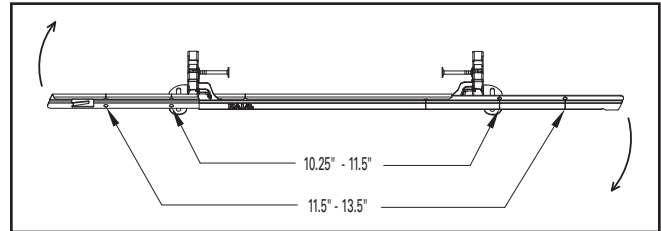


Figure 4.

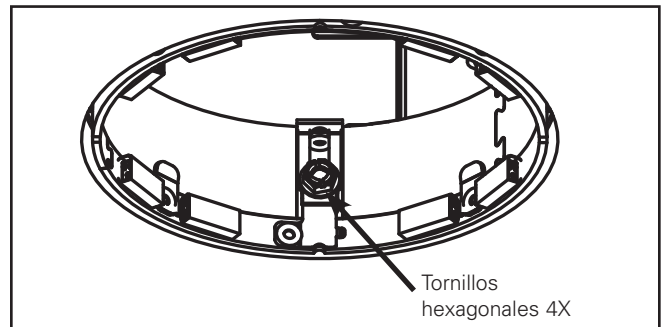


Figure 5.

5. Ajuste la luminaria para el espesor del cielo raso aflojando los tornillos hexagonales que sujetan el collar a la carcasa. Coloque el borde inferior del collar al ras con el cielo raso terminado (Figura 5) y apriete los tornillos hexagonales. Si el grosor del cielo raso es mayor que 7/8" y hasta 1-1/4", reemplace el collar existente con el collar de extensión (CE3R o CE3S) y ajuste la altura usando tornillos hexagonales.

Instalación en cielo rasos suspendidos

1. Ubique el centro de la abertura propuesta en la placa del cielo raso y corte un orificio del tamaño adecuado: Diámetro de 3-7/8" (9.8 cm) para redondo o de 3-7/8" para cuadrado.
2. Coloque la placa del cielo raso en la rejilla de la barra en T.
3. Coloque a presión la luminaria en las barras en T. Asegúrela con un tornillo (no incluido) como se muestra (Figura 6).
4. Siga los pasos del 1 al 4 bajo el título "Conexión eléctrica".
5. Centre la luminaria en la abertura. Para asegurar la posición de la luminaria en el cielo raso, apriete los tornillos para bloquear la luminaria en su lugar en las barras. (Figura 1)

Instrucciones de instalación - HL36A y HL36SA LED ajustable empotrado

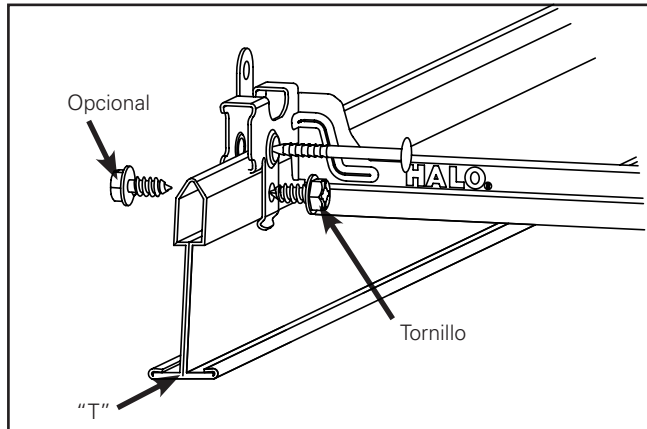


Figure 6.

Instalación en cielo rasos sujetos de nueva construcción

Opción 1: Instalación con clavos sobre la viga

- Use el orificio de guía debajo del clavo para alinear el soporte del colgador de barra debajo de la viga para ajustar el grosor del fleje.
- Alinee el orificio de guía debajo de la viga hasta donde pueda ver a través del orificio de guía y martille los clavos en las vigas.
- Se pueden usar clavos o tornillos adicionales en el orificio de la pestaña de suspensión.

Opción 2: Instalación en el fleje

- Use la brida de nivelación para ubicar la carcasa sobre la parte inferior del fleje (el fleje debe estar a una distancia de 12" [30,5 cm] a 24" [61 cm.]).
- Use la ranura o el orificio en la brida de nivelación para asegurar el soporte del colgador de barra al fleje con clavos o tornillos (no incluidos).

Instalación para construcción Air-Tite

Las carcasas HL36 Air-Tite™ con certificación ASTM E283. Junta preinstalada que sella la abertura, el marco y el cielo raso: sin necesidad de masilla adicional. Cuando están debidamente instalados, las carcasas Air-Tite™ cumplen con las regulaciones de flujo de aire limitado.

Conexión eléctrica



Asegúrese de que no haya cables pelados expuestos por fuera de los conectores de las tuercas para cables.

Para carcasas con conectores de tuerca a presión:

- Franja de aislamiento 1/2" (1,3 cm).
- Utilice cable trenzado calibre 12-16 AWG (patrón trenzado 19 o menor) o utilice un cable de cobre sólido calibre 12-18 AWG.

1. Proporcione el servicio eléctrico de acuerdo con el "Código Eléctrico Nacional" o su código eléctrico local desde una caja de conexiones adecuada a la caja de cableado (ubicada en la luminaria). El aislamiento de los cables de alimentación debe ser apto para al menos 90°C.
2. Retire la tapa de la caja de cableado.

Nota: La caja de cableado aceptará conductos metálicos o cables no metálicos, pero debe usarse un conducto metálico si su código eléctrico lo requiere.

Conducto de metal: Extraiga el/los troquel/es redondo/s apropiado/s y conecte el conducto a la caja de cableado con el/los conector/es adecuado/s (no incluidos).

Cable no metálico: Complete la conexión como se indica en el paso 3 y empuje el cable en las trampas de cables (Figura 7).

3. Mantenga un mínimo de 10" de cable aislado sin blindaje dentro de la caja de conexiones y conecte los cables de alimentación a los cables en la caja de cableado de la luminaria con tuercas de cable del tamaño adecuado (no incluidas) o empuje los cables en los conectores de "presión" (incluidos en algunos modelos). Asegúrese de cubrir todos los conductores eléctricos pelados. Conecte el cable blanco al neutro, el cable negro a la línea de alimentación y el cable de cobre desnudo (en la caja de conexiones) a tierra desde el servicio eléctrico. La longitud de cable adicional en la caja de conexiones es necesaria para permitir que el controlador sea reemplazado a través de la abertura del cielo raso.

Nota: El cable de conexión a tierra en la caja de conexiones del servicio puede tener que asegurarse a un tornillo de conexión a tierra.

Note: Si no está utilizando una atenuación de 0-10V, asegúrese de que las tuercas para cables separadas se sujeten a los cables de color púrpura y rosa* para evitar tocar la carcasa.

4. Coloque todos los cables y las conexiones de nuevo en la caja de cableado y vuelva a colocar la cubierta.

* Las edificaciones construidas antes de enero de 2022 pueden tener un cable gris para el control de regulación 0-10 V. En estos casos, el instalador etiquetará el cable gris de la edificación como un cable de regulación de 0-10 V y lo conectará al cable de control de regulación de 0-10 V rosa de nuestro producto. Consulte el código NFPA70 (2020 NEC), sección 410.69.

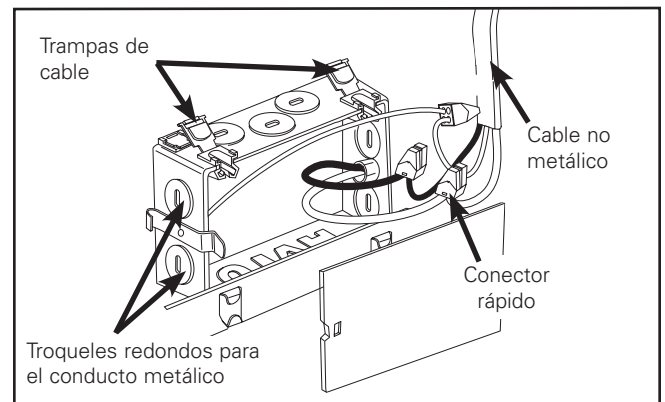


Figure 7.

Instrucciones de instalación - HL36A y HL36SA LED ajustable empotrado

ÓPTICA

1. La óptica se puede quitar y reemplazar para proporcionar un ángulo de haz diferente. Para quitar la óptica, gire en sentido contrario a las agujas del reloj. Para instalar, inserte la óptica y gírela en sentido de las agujas del reloj (Figura 8).
2. También disponible, es un soporte de material individual/doble. Para instalar, coloque el material en el soporte de material. Acople los broches en la parte inferior de la escalera. Gire en sentido de las agujas del reloj hasta que quede apretado (Figura 9)

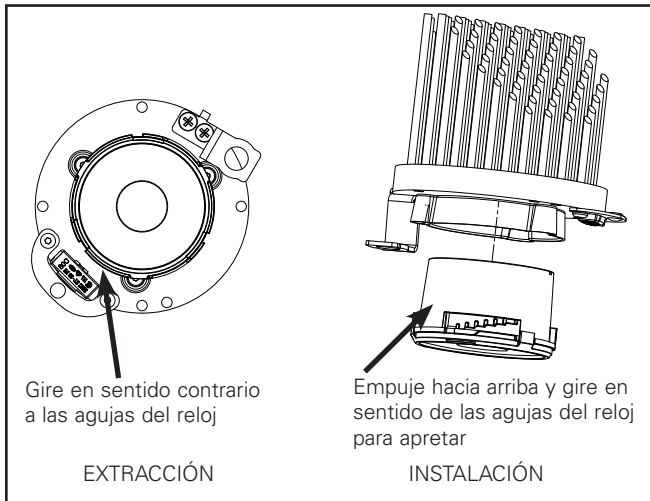


Figure 8

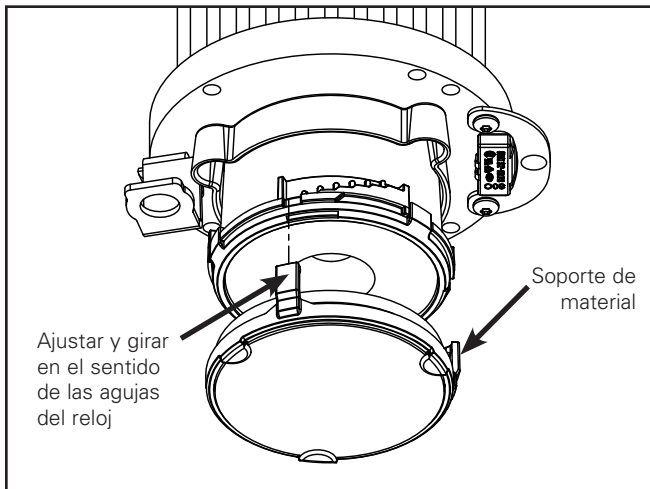


Figure 9

ORIENTACIÓN

Esta luminaria permite una "orientación" rotativa de 365°.

1. Afloje el tornillo de ajuste manual a la izquierda del soporte de orientación (Figura 10).
2. Usando el soporte de orientación (Figura 10), gírela a la posición apropiada. Apretar el tornillo de ajuste manual.

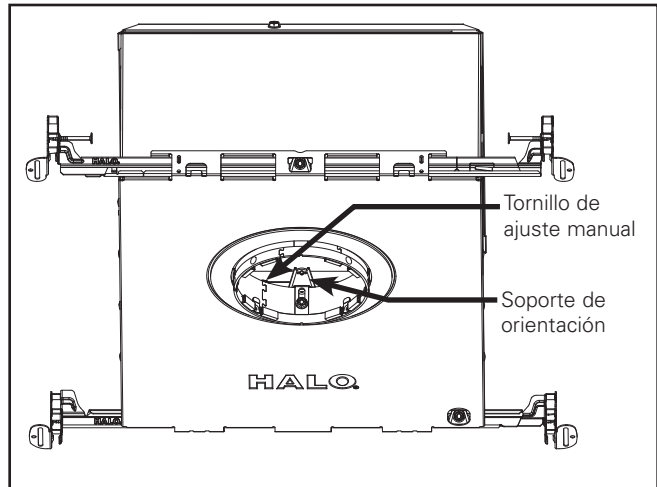


Figure 10

INCLINACIÓN

Esta luminaria permite una inclinación de hasta 45°. Debido a las limitaciones físicas de los diferentes grosores del cielo raso, apertura de la moldura y número de materiales de lentes adicionales, puede que no sea posible una rotación completa de 45° y/o una salida de luz total.

Hay marcas de ángulo de inclinación en el interior del mecanismo.

Para molduras de lavado de paredes redondas y cuadradas, el ángulo de inclinación óptimo es de 15° (Figura 13).

1. Inserte el destornillador Phillips en el soporte de inclinación (Figura 11). Desbloquee el mecanismo girando el tornillo de bloqueo en sentido contrario a las agujas del reloj. Unas cuantas vueltas aflojará el freno. Inclíne el mecanismo al ángulo de inclinación deseado.
2. Gire el tornillo de bloqueo en sentido de las agujas del reloj para bloquear la inclinación de la luminaria.

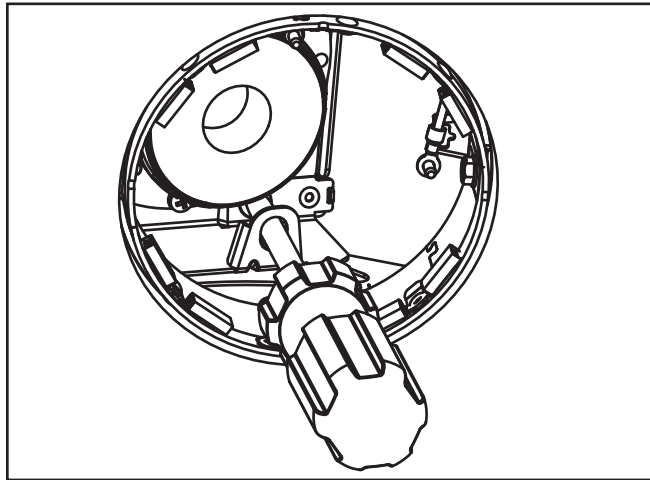


Figure 11

INSTALACIÓN DE LA MOLDURA

1. Para limpiar, limpie suavemente con un paño suave, limpio y seco que no suelte pelusa para eliminar el polvo.
2. En caso de que las huellas dactilares se coloquen en el área reflectante, utilice una solución de detergente suave en un paño suave y limpio para eliminarlas. Limpie con agua limpia y seque con un paño suave, limpio y seco sin pelusa.
3. El método de limpieza anterior se puede usar en cualquier momento durante la vida útil de la moldura.
4. Retire el protector de exceso de pulverización.
5. Fije la abrazadera de sujeción a abrazadera de orientación (Figura 12).
6. Alinee las placas de montaje con los imanes y coloque la moldura contra el cielo raso (Figura 12).
7. Si usa una moldura para el lavado de pared, el ángulo del lente de la moldura debe alinearse con la dirección y el ángulo del cabezal del mecanismo (Figura 13).

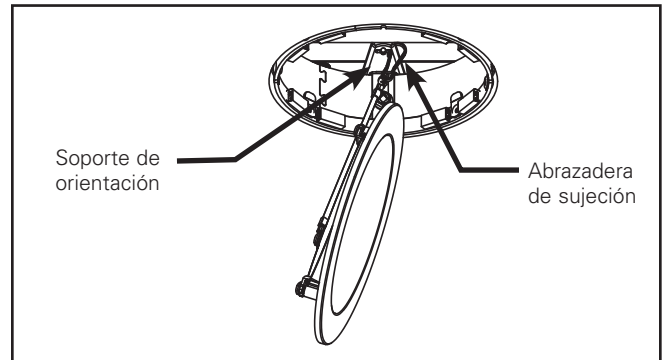


Figure 12a

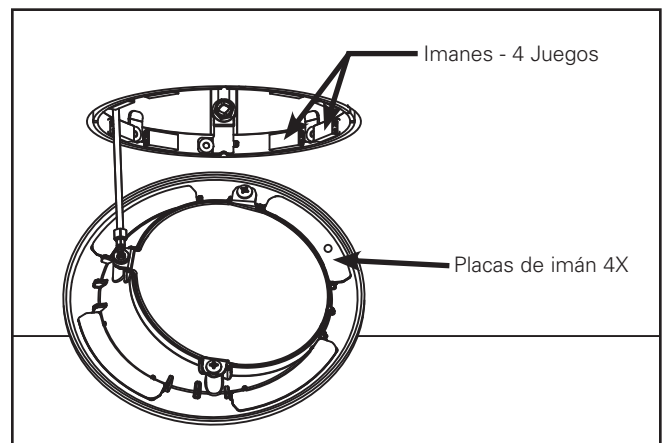


Figure 12b

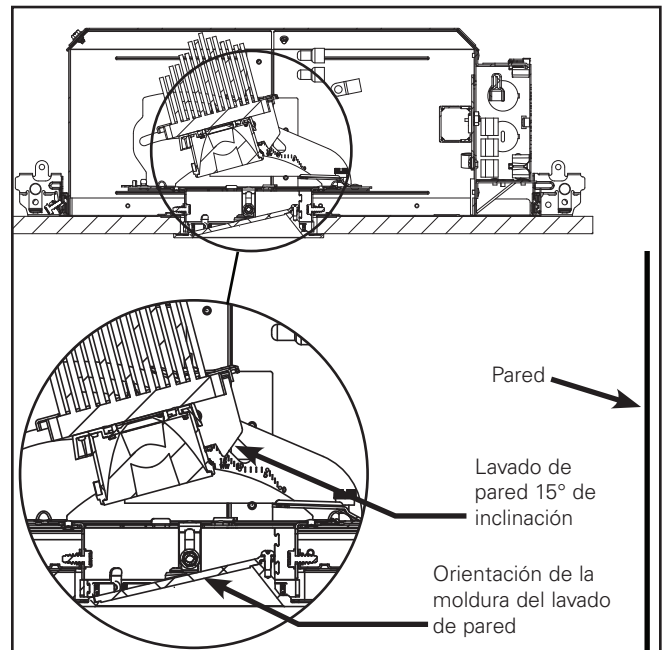


Figure 13

Instrucciones de instalación - HL36A y HL36SA LED ajustable empotrado

REEMPLAZO DEL CONTROLADOR

ADVERTENCIA



Riesgo de incendio, descarga eléctrica, cortes u otros riesgos de accidentes: La instalación y el mantenimiento de este producto deben ser realizados por un electricista calificado. Este producto debe ser instalado de acuerdo con el código de instalación correspondiente por una persona familiarizada con la construcción y operación del producto y los riesgos involucrados.

Riesgo de incendio/descarga eléctrica: Asegúrese de que la alimentación esté **APAGADA** antes de comenzar la instalación o intentar cualquier mantenimiento. Desconecte el suministro eléctrico desde el fusible o el disyuntor.

Si tiene acceso a la parte superior de la carcasa, la tapa de la luminaria se puede quitar con 4 tornillos para un acceso más rápido (luego vaya al paso 5).

1. Retire la moldura de la carcasa y desenganche la abrazadera de sujeción.
2. Retire la óptica (ver figura 8)
3. Afloje el tornillo de ajuste manual de bloqueo de orientación y apunte el mecanismo a 180° del controlador (ver Figura 8a).
4. Observe el ángulo de inclinación actual de la luminaria y luego incline el mecanismo 45° (figura 11)
5. Afloje los dos tornillos de ajuste manual de la puerta del controlador unas 3 vueltas (Figura 14).
6. Levante la puerta del controlador y deslícela hacia la izquierda para quitar la puerta del controlador sobre los tornillos de ajuste manual. Tire de la unidad hacia abajo a través de la abertura.
7. Desconecte el cableado del controlador. Retire las dos tuercas para quitar el controlador de la puerta del controlador. Coloque el nuevo controlador en la puerta del controlador en la orientación que se muestra (Figura 14). Conecte el nuevo cableado del controlador.
8. Vuelva a colocar el cableado en la caja de conexiones e instale la puerta del controlador sobre los tornillos de ajuste manual (Figura 14). Apretar los tornillos de ajuste manual.
9. Instale la óptica y ajuste la inclinación y oriente según sea necesario.
10. Fije la abrazadera de sujeción a la abrazadera de orientación e instale la moldura contra el cielo raso.

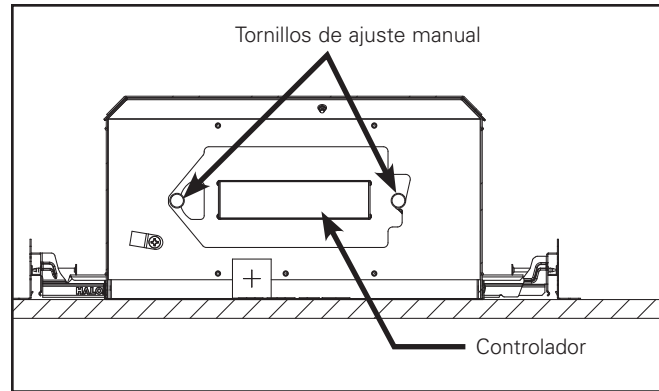


Figure 14

ATENUADOR

El HL36 se puede atenuar con muchos atenuadores de voltaje de línea estándar y atenuadores de CD de 0-10 V. Para estar seguro de la información más reciente sobre la compatibilidad de luminarias y atenuadores, consulte el sitio web de Cooper Lighting Solutions: www.cooperlighting.com

Warranties and Limitation of Liability

Cooper Lighting Solutions provides a 5-year limited warranty on this LED lighting product. Refer to the complete warranty terms & conditions of sale at www.cooperlighting.com/legal.

Garanties et limitation de responsabilité

Cooper Lighting Solutions offre une garantie limitée de 5 ans sur ce produit d'éclairage à DEL. Retrouvez toutes les modalités de vente et de garantie sur www.cooperlighting.com/legal.

Garantías y Limitación de Responsabilidad

Cooper Lighting Solutions ofrece una garantía limitada de 5 años para este producto de iluminación LED. Consulte los términos y condiciones completos de venta de la garantía en www.cooperlighting.com/legal.

Cooper Lighting Solutions
1121 Highway 74 South
Peachtree City, GA 30269
P: 770-486-4800
www.cooperlighting.com

Canada Sales
5925 McLaughlin Road
Mississauga, Ontario L5R 1B8
P: 905-501-3000
F: 905-501-3172

© 2021 Cooper Lighting Solutions
All Rights Reserved
Printed in USA
Imprimé aux États-Unis
Impreso en los EE. UU.
Publication No. IB518432ML
August 16, 2021

Cooper Lighting Solutions is a registered trademark. All trademarks are property of their respective owners.

Cooper Lighting Solutions est une marque de commerce déposée. Toutes les autres marques de commerce sont la propriété de leur propriétaire respectif.

Cooper Lighting Solutions es una marca comercial registrada. Todas las marcas comerciales son propiedad de sus respectivos propietarios.

Product availability, specifications, and compliances are subject to change without notice

La disponibilité du produit, les spécifications et les conformités peuvent être modifiées sans préavis

La disponibilidad de productos, las especificaciones y los cumplimientos están sujetos a cambio sin previo aviso