

ADL141229

**lumière**

Installation Instructions – BOCA 650

Instructions d'installation – BOCA 650

Instrucciones de instalación de la luminaria BOCA 650



 **WARNING**

**IMPORTANT SAFETY INFORMATION - READ, FOLLOW, AND SAVE ALL SAFETY AND INSTALLATION INSTRUCTIONS.**

Product must be installed in accordance with all National Electrical Code, Canadian Electrical Code, and all Local and Provincial Codes.

Follow product label information and instructions before installing fixture. Retain installation instructions for future reference.

Wiring and installation to be performed by a qualified electrician only. Turn OFF power before initial installation, servicing and maintenance.

To reduce the risk of FIRE OR INJURY TO PERSONS: Lighted lamp is HOT! Turn OFF fixture and allow to cool before replacing lamp. Do not touch hot lens, guard, or enclosure. Keep away from combustible materials. Do not touch the lamp at any time. Use a clean, dry, soft cloth to handle the lamp. Oil from skin may damage the lamp.

Replace lamp only with correct wattage and type of lamp marked on label. DO NOT exceed the maximum wattage listed on the fixture label.

Keep fixture lens area clear and free from debris as this may cause an unsafe condition.

The use of accessory equipment not recommended by the manufacturer may cause an unsafe condition and void product warranty.

All gaskets, O-rings and sealing surfaces must be kept clean during installation and service; failure to do this may cause an unsafe condition and void product warranty.

Use UL listed waterproof wire connectors when making electrical connections (recommended).

Replace removable parts after servicing.

**IMPORTANT LISTINGS AND CERTIFICATIONS SPECIFIC TO FIXTURE**

FOR OUTDOOR USE ONLY.

SUITABLE FOR WET LOCATIONS.

SUITABLE FOR GROUND-MOUNTED-RECESSED.

SUITABLE FOR INSTALLATION IN POURED CONCRETE.

FOR INSTALLATION USE SUPPLY CONDUCTORS RATED 60°C.

**WARNING:** Use only 12V, 20W Max Bi-pin Halogen T3 or MR11 Lamps or 10W Max LED Lamp.

**ATTENTION:** Ensure proper drainage and that vegetation will not intrude and overgrow fixture. Dry interior of fixture before resealing.

**HARDWARE REQUIRED FOR INSTALLATION (PROVIDED BY OTHERS)**

3/32" Allen Wrench

Phillips Screw Driver.

Wire connectors (recommend silicone filled outdoor rated wire connectors)

# INSTALLATION

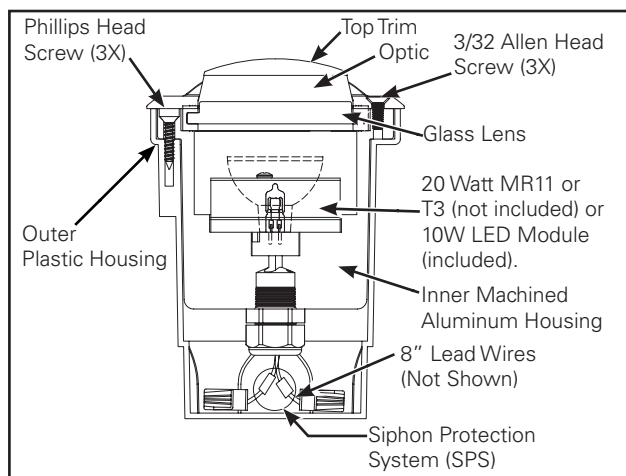
## Relamping Information

### **WARNING**

**Use only 12V, 20W Max Bi-pin Halogen Lamps or supplied 12V, 10W Max Bi-Pin LED module, 10 watt maximum.**

To Lamp Fixture:

1. Remove three screws from top trim using a 3/32 Allen wrench. Set trim and three screws aside in a clean, dry place. (Figure 1.)
2. Carefully remove gasketed lens and set aside in a clean, dry place.



**Figure 1.**

3. If already lamped, make sure fixture has cooled down before attempting to remove old lamp.

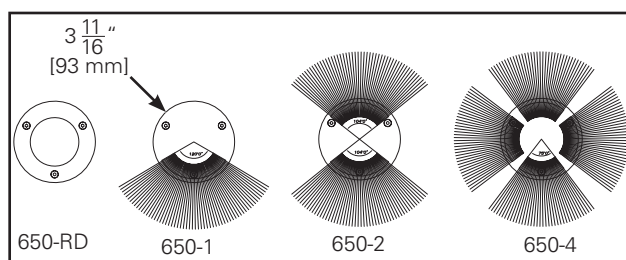
For T3 or MR11 Bi-Pin lamps:

Align Bi-pin connector of new lamp with corresponding receptacles in socket base and push gently until lamp stops.

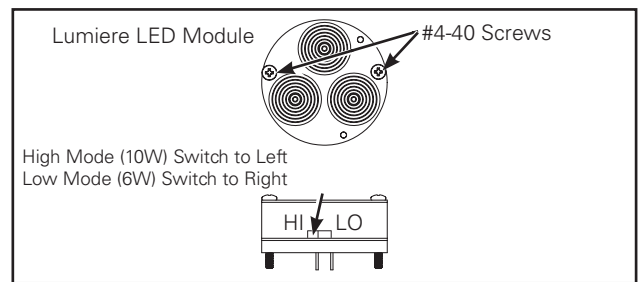
For LED lamp:

Once fixture is sufficiently cooled, remove the 4-40 screws and pull out module. Do not twist. Visually align the mounting holes with the threaded holes in the fixture base and the Bi-pin connectors with corresponding receptacles in socket base. Gently insert the new Lumiere LED module into the base until positively seated. Insert and tighten the 4-40 screws that lock LED heat sink to the fixture base.

4. Replace lens, top and three screws, making sure the lens and gasket are free of debris. Lens must be installed such that the raised portion of the glass faces up. Failure to install the lens correctly can lead to improper sealing and premature failure.



**Figure 2.** Trim Options with Different Light Distribution



**Figure 3.**

## Soil Installation

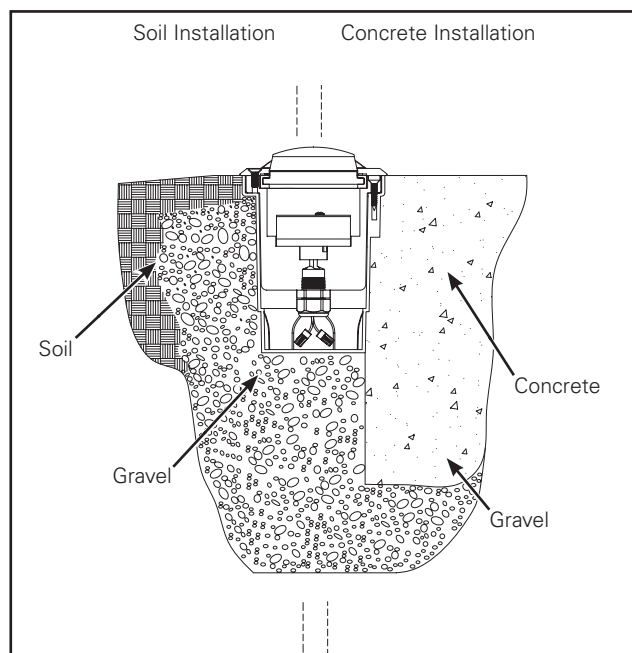
Do not place fixtures in low areas where water will accumulate and submerge the fixtures. Never submerge fixture. It is not designed for submersion in pools, ponds, fountains or any landscape subject to continuous or repetitive flooding. (Figure 4.)

1. Excavate soil for fixture placement and conduit (if required). Contour shape of hole for housing, allowing an additional 8" minimum under and 3" around the housing for placement of pea gravel. Line bottom of hole with pea gravel to promote drainage.
2. Remove outer plastic housing from fixture assembly and place housing in hole. If conduit is being used, connect conduit to housing by removing the appropriate knockouts in the outer plastic housing (four knock outs are available).

**Note:** The outer plastic housing is not designed to be water tight.

3. To wire, connect fixture wires to 12 volt input wires using waterproof wire nut connectors. Make all connections outside of inner housing.
4. Surround outer plastic housing with pea gravel after installation. An alternative to pea gravel is a system that provides adequate drainage so that water will not accumulate around or above fixture.
5. The outer plastic housing must be flush or slightly proud of the final ground surface. Build up soil to the edge of the fixture to create a crown to promote water run off.
6. Remove three screws from top trim using the supplied Allen wrench. Set trim and three screws aside in a clean, dry place.
7. Carefully remove lens and set aside in a clean, dry place.
8. Insert lamp into lamp holder. (Figure 4.)
9. Replace lens per instructions in "Lamp Information" and insert the inner aluminum housing into the outer plastic housing. Apply anti-sieze grease (supplied) to each Phillips head screw and secure inner housing to outer housing.
10. Replace the top trim and secure with three Allen head screws (supplied).

## Installation Instructions –BOCA 650



**Figure 4.**

### Concrete Installation

Do not place fixtures in low areas where water will accumulate and submerge the fixtures. Never submerge fixture. It is not designed for submersion in pools, ponds, fountains or any landscape subject to continuous or repetitive flooding.

1. Fixture should be placed on 8" minimum of pea gravel, with soil below to promote drainage. Alternatively, provide a system that allows water to drain away from beneath the fixture. (Figure 4.)
2. Remove outer plastic housing from fixture assembly and place housing in final position. If conduit is being used, connect conduit to housing by removing the appropriate knockouts in the outer plastic housing (four knock outs are available).

**Note:** The outer plastic housing is not designed to be water tight.

3. Any knock outs that are not used, must be taped to avoid concrete entry into outer plastic housing.
4. To wire, connect fixture wires to 12 volt input wires using waterproof wire nut connectors. Make all connections outside of inner housing.
5. Concrete may be installed up to the top edge of the outer plastic housing, when a flush surface is required. When possible and not dangerous or a hazard, gradually slope concrete away from fixture to promote water drainage. Use rebar consistent with good practice to prevent deterioration of the concrete installation. Do not place fixtures in low areas where water will accumulate and submerge the fixture.
6. Remove three screws from top trim using 3/32 allen wrench. Set trim and three screws aside in a clean, dry place.
7. Carefully remove lens and set aside in a clean, dry place.
8. Insert lamp into lamp holder. (Figure 4.)
9. Replace lens per instructions in "Lamp Information" and insert the inner aluminum housing into the outer plastic housing. Apply anti-sieze grease (supplied) to each Phillips head screw and secure inner housing to outer housing.
10. Replace the top trim and secure with three Allen head screws (supplied).

### Low Voltage Cable

For additional lengths of low voltage cable contact your local supply company for wire suitable for low voltage landscape application. Select size of wire based on the number of fixtures per circuit and length of run.

Protect low voltage cable by routing in close proximity to the luminaire, or next to a building structure such as a house or deck. Do not bury low voltage cable more than 6 inches (15.2 cm). Cut length of low voltage cable so that it is connected to a connector within 6 inches (15.2 cm) from a building structure, a luminaire, or fitting. Use UL listed waterproof wire connectors when making connections.

## **AVERTISSEMENT**

### **INFORMATIONS IMPORTANTES SUR LA SÉCURITÉ - LISEZ, SUIVEZ ET CONSERVEZ TOUTES LES CONSIGNES DE SÉCURITÉ ET LES INSTRUCTIONS D'INSTALLATION.**

Le produit doit être installé conformément au Code national de l'électricité, au Code canadien de l'électricité et à tous les codes régionaux et provinciaux.

Suivez les informations qui se trouvent sur l'étiquette du produit ainsi que les instructions avant d'installer le luminaire. Conservez les instructions d'installation pour consultation ultérieure.

Le câblage et l'installation doivent être effectués par un électricien qualifié seulement. **FERMEZ** le service d'électricité avant l'installation, la réparation ou l'entretien.

Pour réduire le risque d'INCENDIE ET DE BLESSURES: Une lampe allumée est **CHAUDE!** Éteignez le luminaire et laissez-le refroidir avant de remplacer l'ampoule. Ne touchez pas la lentille, la grille ou le boîtier lorsqu'ils sont chauds. Gardez le luminaire éloigné des matériaux combustibles. Ne touchez jamais l'ampoule. Utilisez un chiffon propre, sec et doux pour manipuler l'ampoule. L'huile présente sur la peau peut endommager l'ampoule.

Remplacez la lampe seulement avec le bon type et la bonne puissance de lampe, tel qu'indiqué sur l'étiquette. **NE** dépassez **PAS** la puissance maximale indiquée sur l'étiquette du luminaire.

Gardez la lentille du luminaire dans un endroit exempt de débris puisque cela pourrait causer une condition non sécuritaire.

L'utilisation d'accessoires non recommandés par le fabricant peut causer des conditions non sécuritaires et annuler la garantie du produit.

Tous les joints d'étanchéité, les joints toriques et les surfaces d'étanchéité doivent rester propres durant l'installation et l'entretien. Le non-respect de cette consigne peut causer une condition non sécuritaire et annuler la garantie du produit.

Utilisez des connecteurs de fils homologués UL résistants à l'eau pour effectuer les branchements électriques (recommandé).

Remplacez les pièces détachables après l'entretien.

### **RÉFÉRENCEMENTS IMPORTANTS ET CERTIFICATIONS SPÉCIFIQUES AU LUMINAIRE**

POUR UNE UTILISATION EXTÉRIEURE SEULEMENT.

CONÇU POUR LES ENDROITS HUMIDES.

CONÇU POUR UNE INSTALLATION ENCASTRÉE DANS LE SOL.

CONÇU POUR UNE INSTALLATION DANS LE BÉTON BANCHÉ.

LORS DE L'INSTALLATION, UTILISEZ DES CONDUCTEURS D'ALIMENTATION DE 60°C.

**AVERTISSEMENT:** Utilisez uniquement des ampoules halogènes T3 ou MR11 à deux broches de 12V et 20W maximum, ou des ampoules à DEL de 10W maximum.

**ATTENTION:** Veillez à ce que le drainage soit approprié et que la végétation ne s'introduise pas ni ne se développe sur le luminaire. Asséchez l'intérieur du luminaire avant de refermer.

### **MATÉRIEL REQUIS POUR L'INSTALLATION (NON FOURNI)**

Clé hexagonale 3/32 po

Tournevis cruciforme

Connecteurs de fils (connecteurs de fils remplis de silicone et conçus pour l'extérieur recommandés)

## INSTALLATION

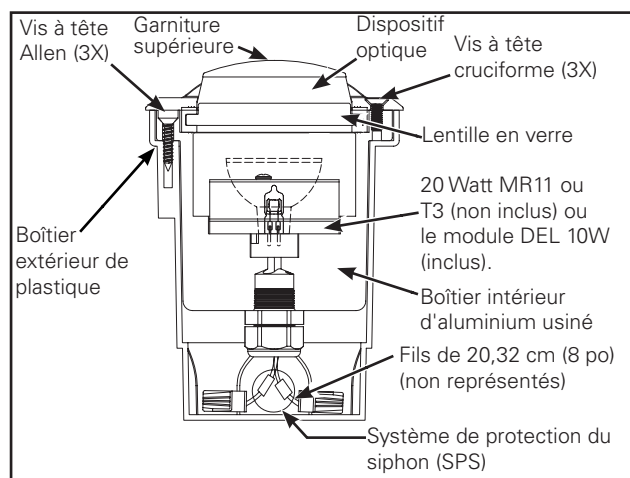
### Information sur le remplacement des lampes

#### **AVERTISSEMENT**

**Utilisez uniquement 12V, 20W Max Bi-Pin lampes halogènes 12V ou fourni, 10W Max Bi-Pin module, 10 watts maximum de DEL.**

Atteindre la lampe du luminaire :

1. Retirez trois vis de la garniture supérieure en utilisant la clé Allen fournie. Placez la garniture et les trois vis dans un endroit propre et sec. (Figure 1).
2. Retirez avec précaution la lentille à joint et déposez dans un endroit propre et sec.



**Figure 1.**

3. Si déjà lamped, assurez-vous que l'appareil ait refroidi avant de tenter de retirer l'ancienne lampe.

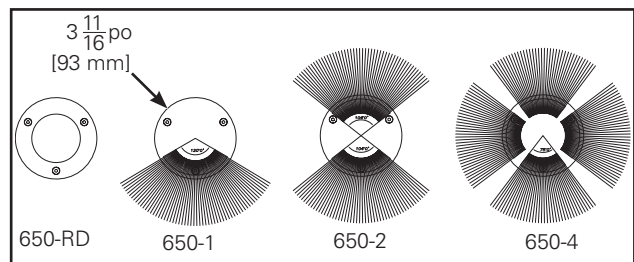
Pour T3 ou lampes MR11 Bi-Pin:

Alignez Bipin de nouvelle lampe avec les logements correspondants dans la base de la prise et pousser doucement jusqu'à l'arrêt de la lampe.

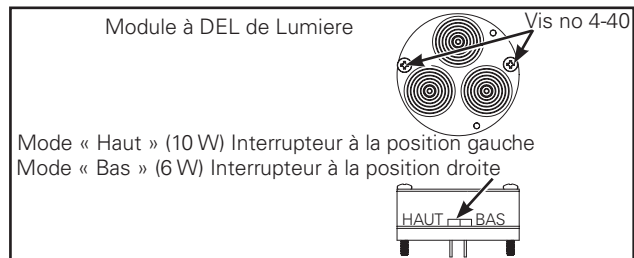
Pour lampe DEL:

Une fois l'appareil est suffisamment refroidi, retirez les vis 4-40 et retirez le module. Ne pas tordre. Aligner visuellement les trous de montage avec les trous filetés dans la base de fixation et les connecteurs à deux broches avec correspondants récipients à base de socket. Insérez délicatement le nouveau module DEL Lumiere dans la base jusqu'à ce qu'il repose positivement. Insérez et serrez les vis 4-40 qui lock DEL dissipateur de chaleur à la base du luminaire.

4. Remplacer lentille, haut et trois vis, en veillant à la lentille et le joint sont exempts de débris. Lentille doit être installé de telle sorte que la partie surélevée de la vitre vers le haut. Ne pas installer la lentille correctement peut conduire à une mauvaise étanchéité et une défaillance prématurée.



**Figure 2.** Option de garniture avec distribution de lumière différente



**Figure 3.**

### Installation dans le sol

Ne placez pas les luminaires dans une zone basse où l'eau s'accumulera et submergera les luminaires. Ne submergez jamais un luminaire. Il n'est pas conçu pour l'immersion en piscine, bassin, fontaine ou tout aménagement paysager sujet à une inondation continue ou répétitive.

1. Excavez le sol pour la mise en place du luminaire et du conduit (si requis). Façonnez une forme circulaire pour le boîtier, laissant un 20,3 cm (8 po) minimum en dessous et 7,6 cm (3 po) autour du boîtier pour la mise en place du gravillon. Garnissez le fond du trou avec du gravillon pour en favoriser le drainage (Figure 4).
2. Retirez l'assemblage du luminaire du boîtier de plastique extérieur et placez le boîtier dans le trou. Si un conduit est utilisé, connectez le conduit au boîtier en retirant l'entrée défonçable appropriée sur le boîtier (quatre entrées défonçables sont disponibles).

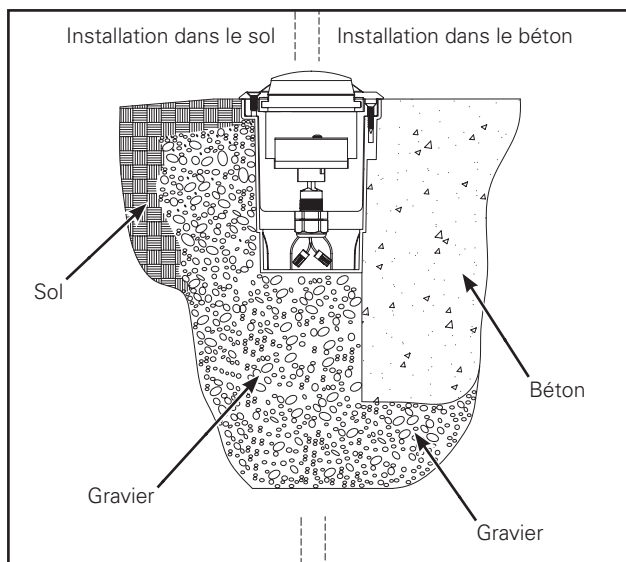
**Remarque:** Le boîtier de plastique extérieur n'est pas conçu pour être étanche.

3. Pour le branchement, connectez les fils du luminaire aux fils d'entrée de 12volts en utilisant des connecteurs de serre-fils résistants à l'eau. Réalisez tous les branchements hors du boîtier.
4. Retirez l'assemblage du luminaire du boîtier de plastique extérieur et placez le boîtier dans le trou. Si un conduit est utilisé, connectez le conduit au boîtier en retirant l'entrée défonçable appropriée sur le boîtier (quatre entrées défonçables sont disponibles).
5. Branchez, en connectant les fils du luminaire à une ligne d'entrée de 12 volts avec des connecteurs de fil résistants à l'eau (inclus). Vous pouvez utiliser un scellant à conduits (non inclus) pour brancher les entrées du conduit, si vous avez des préoccupations quant à la pénétration d'eau vers d'autres systèmes branchés au même conduit. Ce n'est pas requis pour



le luminaire, vu que le boîtier de plastique extérieur n'est pas conçu pour être étanche. Ne retirez pas le cordon et effectuez toutes les connexions hors du boîtier intérieur.

6. Entourez le boîtier de plastique extérieur avec du gravillon après l'installation. Une alternative au gravillon est un système offrant un drainage adéquat afin que l'eau ne s'accumule pas autour ou sur le luminaire (Figure 4).
7. Le boîtier de plastique extérieur doit être à égalité ou légèrement en saillie de la surface de sol finale. Travaillez le sol au bord du luminaire afin de créer une couronne favorisant l'éloignement de l'eau.
8. Retirez trois vis de la garniture supérieure en utilisant la clé Allen fournie. Placez la garniture et les trois vis dans un endroit propre et sec.
9. Retirez avec précautions la lentille et déposez dans un endroit propre et sec.
10. Insérez une lampe dans la douille (Figure 4).



**Figure 4.**

### Installation dans le béton

Ne placez pas les luminaires dans une zone basse où l'eau s'accumulera et submergera les luminaires. Ne submergez jamais un luminaire. Il n'est pas conçu pour l'immersion en piscine, bassin, fontaine ou tout aménagement paysager sujet à une inondation continue ou répétitive.

1. Le luminaire devrait être placé sur au moins 20,3 cm (8 po) de gravillon, avec un sol inférieur favorisant le drainage. Autrement, mettre en place un système permettant à l'eau de se drainer loin du dessous du luminaire (Figure 4).
2. Retirez le boîtier de plastique extérieur de l'ensemble du luminaire et placez le boîtier en position finale. Si un conduit est utilisé, connectez le conduit au boîtier en retirant l'entrée défonçable appropriée sur le boîtier (quatre entrées défonçables sont disponibles).

**Remarque:** Le boîtier de plastique extérieur n'est pas conçu pour être étanche.

3. Cachez toute entrée défonçable non utilisée avec du ruban afin d'éviter que le béton n'entre dans le boîtier de plastique extérieur.
4. Branchez, en connectant les fils du luminaire à une ligne d'entrée de 12 volts avec des connecteurs de fil résistants à l'eau (inclus). Vous pouvez utiliser un scellant à conduits (non inclus) pour brancher les entrées du conduit, si vous avez des préoccupations quant à la pénétration d'eau vers d'autres systèmes branchés au même conduit. Ce n'est pas requis pour le luminaire, vu que le boîtier de plastique extérieur n'est pas conçu pour être étanche. Ne retirez pas le cordon et effectuez toutes les connexions hors du boîtier intérieur.
5. Le béton peut se rendre jusqu'au bord supérieur du boîtier de plastique extérieur, lorsqu'une surface à ras du sol est requise. Lorsque c'est possible et non dangereux, placez le béton en légère pente, visant à favoriser l'éloignement de l'eau du luminaire. Utilisez une barre d'armature selon les bonnes pratiques afin d'éviter la détérioration de l'installation de béton. Ne placez pas les luminaires dans une zone basse où l'eau s'accumulera et submergera les luminaires.
6. Retirez trois vis de la garniture supérieure en utilisant la clé Allen fournie. Placez la garniture et les trois vis dans un endroit propre et sec.
7. Retirez avec précautions la lentille et déposez dans un endroit propre et sec.
8. Insérez une lampe dans la douille (Figure 4).
9. Remplacez la lentille selon les instructions contenues dans la section "Information sur la lampe" et insérez le boîtier d'aluminium intérieur dans le boîtier de plastique extérieur. Appliquez un lubrifiant antigrippage (fourni) sur chaque vis cruciforme et fixez le boîtier intérieur à celui extérieur.
10. Remplacez la garniture supérieure et fixez avec trois vis Allen (fournies).

### Câble de basse tension

Pour obtenir un câble de basse tension plus long, communiquez avec votre fournisseur local pour obtenir un câble qui convient aux applications à basse tension dans le cadre d'un aménagement paysager. Choisissez la taille du câble en fonction du nombre de luminaires installés par circuit et de la longueur sur lequel il s'étend.

Protégez le câble de basse tension en le passant près du luminaire, ou près d'une structure construite, comme une maison ou un patio. N'enterrez pas un câble de basse tension à plus de 15,2 cm (6 po). Diminuez la longueur d'un câble de basse tension de manière à ce qu'il soit relié à un connecteur à une distance maximale de 15,2 cm (6 po) d'une structure construite, d'un luminaire ou d'un raccord. Utilisez les serre-fils résistants à l'eau homologués UL (deux fournis) lorsque vous réalisez les connexions.

**⚠ ADVERTENCIA**

**INFORMACIÓN IMPORTANTE SOBRE SEGURIDAD: LEA, SIGA Y GUARDE TODAS LAS INSTRUCCIONES DE INSTALACIÓN Y SEGURIDAD.**

El producto se debe instalar de conformidad con el Código Eléctrico nacional, el Código Eléctrico Canadiense y todos los códigos locales y provinciales.

Siga la información y las instrucciones en la etiqueta del producto antes de instalar la luminaria. Conserve las instrucciones de instalación para referencia futura.

Solo un electricista cualificado debe realizar todo el cableado y la instalación. Desconecte la alimentación antes de la instalación inicial, y de realizar reparaciones y mantenimiento.

Para reducir el riesgo de INCENDIOS O LESIONES PERSONALES: ¡La lámpara encendida está CALIENTE! APAGUE la luminaria y deje que se enfríe antes de reemplazar la lámpara. No toque la lente, el protector o la cubierta cuando estén calientes. Manténgala lejos de materiales inflamables. No toque la lámpara en ningún momento. Use un paño suave, limpio y seco para manipular la lámpara. La oleosidad de la piel podría dañar la lámpara.

Coloque nuevamente la lámpara con el vataje correcto y el tipo de lámpara que se indica en la etiqueta. NO exceda el vataje máximo que se indica en la etiqueta de la luminaria.

Conserve la zona de la lente de la luminaria libre de residuos, ya que podría generar una condición poco segura.

El uso de equipos accesorios no está recomendado por el fabricante ya que pueden generar una situación de inseguridad y anular la garantía del producto.

Se deben mantener limpias todas las juntas, las juntas tóricas y superficies de sellado durante la instalación y la reparación; de no hacerlo podría existir una condición poco segura que anularía la garantía.

Use conectores para cables con clasificación UL cuando realice conexiones eléctricas (recomendado).

Reemplace las partes móviles tras el servicio.

**LISTADOS Y CERTIFICACIONES IMPORTANTES ESPECÍFICOS PARA LA LUMINARIA**

PARA USO EXTERNO SOLAMENTE.

APTA PARA LUGARES HÚMEDOS.

APTA PARA EMPOTRADO EN SUELOS.

APTA PARA INSTALACIÓN EN HORMIGÓN VERTIDO.

PARA LA INSTALACIÓN, USE CONDUCTORES DE SUMINISTRO NOMINALES DE 60°C.

**ADVERTENCIA:** Use únicamente lámparas halógenas T3 o MR11 de 2 patas, de 12 voltios y para un máximo de 20 vatios, o lámparas LED para un máximo de 10 vatios.

**ATENCIÓN:** Garantice un drenaje adecuado y que la vegetación no se introduzca ni crezca demasiado sobre la luminaria. Seque el interior de la luminaria antes de volver a colocar el sellador.

**SE REQUIEREN ACCESORIOS PARA LA INSTALACIÓN (DE OTRAS MARCAS)**

Llave allen de 3/32"

Destornillador Phillips.

Conectores para cables (se recomiendan los conectores para cables nominales llenos de silicona para uso en exterior)



## INSTALACIÓN

### Información sobre la sustitución de las lámparas

#### ⚠ ADVERTENCIA

Utilice sólo 12V, 20W Max Bi-pin Las lámparas halógenas o suministrado 12V, 10W Max Bi-Pin módulo, 10 vatios máximo LED.

Para colocar las lámparas en la luminaria:

1. Extraiga los tres tornillos de la moldura superior con la llave allen incluida. Coloque la moldura y los tres tornillos en un lugar limpio y seco. (Figura 1.)
2. Extraiga con cuidado la lente sellada y déjela aparte en un lugar limpio y seco.

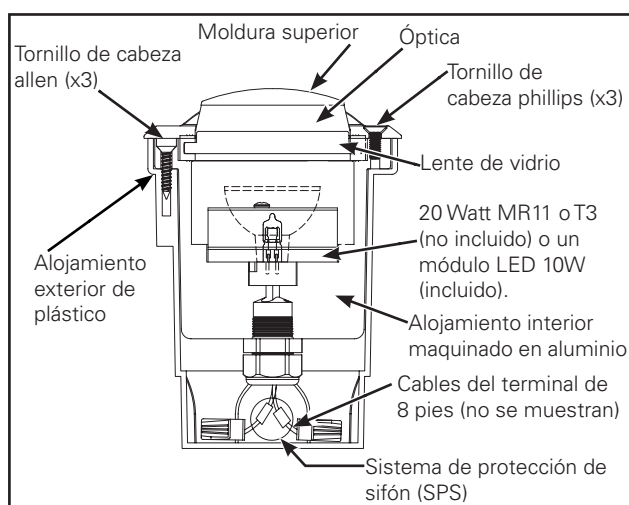


Figura 1.

3. Si la luminaria ya tenía las lámparas colocadas, asegúrese de que se haya enfriado antes de intentar retirar las lámparas viejas.

Para T3 o lámparas MR11 Bi-Pin:

Alinear Bipin de nueva lámpara con receptáculos correspondientes en la base de enchufe y empuje suavemente hasta que se detenga la lámpara.

Para lámpara de LED:

Una vez que el aparato se enfría lo suficiente, retire los tornillos 4-40 y saque el módulo. No tuerza. Alinear visualmente los orificios de montaje con los agujeros roscados en la base de fijación y los conectores Bi-pin con los correspondientes receptáculos en la base de enchufe. Inserte con cuidado el nuevo módulo Lumiere LED en la base hasta que se asiente de manera positiva. Inserte y apriete los tornillos 4-40 que BLOQUEADA disipador de calor a la base del accesorio.

4. Vuelva a colocar la lente, la parte superior y tres tornillos, asegurándose de que la lente y la junta están libres de escombros. Lente debe estar instalado de tal forma que la parte elevada de la copa hacia arriba. Si no se instala la lente correctamente puede llevar a sellado impropio y falla prematura.

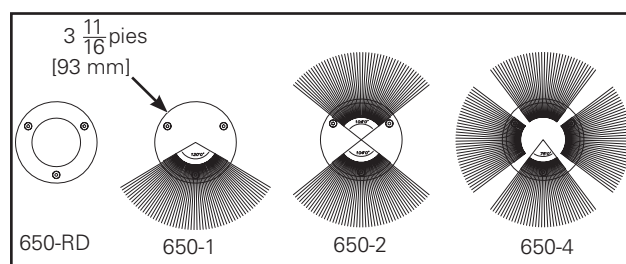


Figura 2. Opciones de molduras con distinta distribución de luz

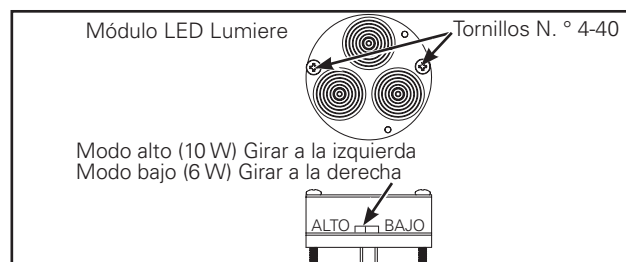


Figura 3.

### Instalación en suelo

No coloque las luminarias en áreas bajas donde se acumule agua que pueda dejar sumergidas a las luminarias. Nunca sumerja las luminarias. No están diseñadas para sumergirse en piscinas, estanques, fuentes o entornos sujetos a inundación constante o frecuente.

1. Cave el suelo para colocar la luminaria y el conducto (de ser necesario). Contornee la forma del orificio para el alojamiento, dejando 8" extras como mínimo por debajo y 3" alrededor de él para colocar gravilla. Cubra la base del orificio con gravilla para facilitar el drenaje. (Figura 4.)
2. Extraiga el alojamiento exterior de plástico de la unidad de la luminaria y colóquelo en el orificio. Si utilizará un conducto, conéctelo al alojamiento extrayendo los expulsores correspondientes en el alojamiento exterior de plástico (cuatro expulsores disponibles).

**Nota:** El alojamiento exterior de plástico no tiene un diseño hermético.

3. Para realizar el cableado, conecte los cables de la luminaria a cables de entrada de 12 voltios, usando tuercas herméticas para cables. Realice todas las conexiones fuera del alojamiento interno.
4. Rodee el alojamiento exterior de plástico con gravilla luego de la instalación. Existe un sistema alternativo a la gravilla que brinda un adecuado drenaje para que no se acumule agua alrededor o encima de la luminaria. (Figura 4.)
5. El alojamiento exterior de plástico debe quedar a ras o levemente por encima de la superficie final del suelo. Acumule tierra por el borde de la luminaria para formar una corona que haga que corra el agua hacia afuera.
6. Extraiga los tres tornillos de la moldura superior con la llave allen incluida. Coloque la moldura y los tres tornillos en un lugar limpio y seco.

## Instrucciones de instalación de la luminaria BOCA 650

7. Extraiga con cuidado la lente y colóquela en un lugar limpio y seco.
8. Inserte la lámpara en el portalámpara. (Figura 4.)
9. Vuelva a colocar la lente según las instrucciones en "Información de la lámpara" e inserte el alojamiento interior de aluminio en el alojamiento exterior de plástico. Aplique grasa antibloqueo (incluida) en cada tornillo de cabeza phillips y asegure el alojamiento interior al alojamiento exterior.
10. Vuelva a colocar la moldura superior y asegúrela con los tres tornillos de cabeza allen (incluidos).

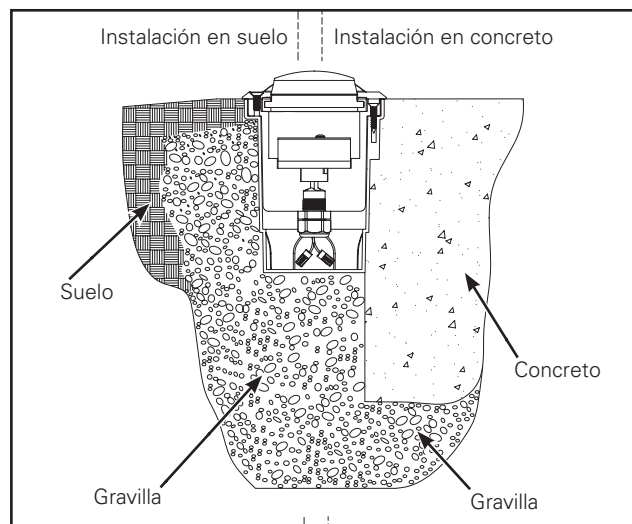


Figura 4.

### Instalación en concreto

No coloque las luminarias en áreas bajas donde se acumule agua que pueda dejar sumergidas a las luminarias. Nunca sumerja las luminarias. No están diseñadas para sumergirse en piscinas, estanques, fuentes o entornos sujetos a inundación constante o frecuente.

1. La luminaria debe colocarse sobre 8 pies de gravilla como mínimo, con el suelo por debajo para favorecer el drenaje. Alternativamente, se puede proporcionar un sistema que permita que el agua drene alejándose de la luminaria, por debajo de ella. (Figura 4.)
2. Extraiga el alojamiento exterior de plástico de la unidad de la luminaria y colóquelo en la posición final. Si utilizará un conducto, conéctelo al alojamiento extrayendo los expulsores correspondientes en el alojamiento exterior de plástico (cuatro expulsores disponibles).

**Nota:** El alojamiento exterior de plástico no tiene un diseño hermético.

3. Todos los expulsores que no se utilizan deben encintarse para evitar el ingreso de concreto en el alojamiento exterior de plástico.
4. Para realizar el cableado, conecte los cables de la luminaria a cables de entrada 12 voltios usando conectores con tuercas para cables herméticos (incluidos). Usted puede usar compuesto sellador para conductos (no incluido) para conectar las

entradas de los conductos si le preocupa el ingreso de agua en los otros sistemas conectados al mismo conducto. No es necesario para la luminaria, ya que el alojamiento exterior de plástico no tiene diseño hermético. No extraiga el cable y realice todas las conexiones por fuera del alojamiento interno.

5. Se puede colocar concreto hasta el borde superior del alojamiento exterior de plástico cuando se requiere una superficie a ras. De ser posible, y siempre que no represente un peligro o riesgo, forme gradualmente una pendiente de concreto que se aleje de la luminaria para facilitar el drenaje de agua. Utilice una barra de refuerzo aceptable para evitar deteriorar la colocación del concreto. No coloque las luminarias en áreas bajas donde se acumule agua que sumerja a las luminarias en ella.
6. Extraiga los tres tornillos de la moldura superior con la llave allen incluida. Coloque la moldura y los tres tornillos en un lugar limpio y seco.
7. Extraiga con cuidado la lente y colóquela en un lugar limpio y seco.
8. Inserte la lámpara en el portalámpara. (Figura 4.)
9. Vuelva a colocar la lente según las instrucciones en "Información de la lámpara" e inserte el alojamiento interior de aluminio en el alojamiento exterior de plástico. Aplique grasa antibloqueo (incluida) en cada tornillo de cabeza phillips y asegure el alojamiento interior al alojamiento exterior.
10. Vuelva a colocar la moldura superior y asegúrela con los tres tornillos de cabeza allen (incluidos).

### Cable de bajo voltaje

Para longitudes mayores de cable de bajo voltaje, contacte a su compañía proveedora local para obtener cables adecuados para la aplicación de paisaje de bajo voltaje. Seleccione el tamaño del cable en función de la cantidad de luminarias por circuito y longitud de la pasarela.

Proteja el cable de bajo voltaje pasándolo cerca de la luminaria o junto a la estructura de una construcción, tales como una casa o cubierta. No entierre el cable de bajo voltaje a más de 6 pulgadas (15,2 cm). Corte el largo del cable de bajo voltaje para que quede conectado a un conector dentro de las 6 pulgadas (15,2 cm) de una estructura de construcción, una luminaria o un accesorio. Utilice los conectores para cables herméticos aprobados por UL (dos incluidos) cuando realice las conexiones.

## **Warranties and Limitation of Liability**

Please refer to [www.cooperlighting.com](http://www.cooperlighting.com) for our terms and conditions.

## **Garanties et limitation de responsabilité**

Veuillez consulter le site [www.cooperlighting.com](http://www.cooperlighting.com) pour obtenir les conditions générales.

## **Garantías y Limitación de Responsabilidad**

Visite [www.cooperlighting.com](http://www.cooperlighting.com) para conocer nuestros términos y condiciones.

**Cooper Lighting Solutions**  
18001 East Colfax Avenue  
Aurora, CO 80011  
[www.cooperlighting.com](http://www.cooperlighting.com)

© 2020 Cooper Lighting Solutions  
All Rights Reserved  
Printed in USA  
Imprimé aux États-Unis  
Impreso en los EE. UU.  
Publication No. ADL141229  
Rev Date: November 2014

Cooper Lighting Solutions is a  
registered trademark.  
All trademarks are property  
of their respective owners.

Cooper Lighting Solutions est une  
marque de commerce déposée. Toutes  
les autres marques de commerce sont  
la propriété de leur propriétaire  
respectif.

Cooper Lighting Solutions es una  
marca comercial registrada. Todas las  
marcas comerciales son propiedad de  
sus respectivos propietarios.