

Installation Instructions – Lensed High Bay

Instructions d'installation – Lentille Haute Baie

Instrucciones de instalación – Lensed High Bay

WARNING



Risk of Fire, Electrical Shock, Cuts or other Casualty Hazards- Installation and maintenance of this product must be performed by a qualified electrician. This product must be installed in accordance with the applicable installation code by a person familiar with the construction and operation of the product and hazards involved.



Risk of Fire and Electric Shock- Make certain power is OFF before starting installation or attempting any maintenance. Disconnect power at fuse or circuit breaker.



Risk of Fire- Minimum 90°C supply conductors.



Risk of Burn- Disconnect power and allow fixture to cool before handling or servicing.

Risk of Personal Injury- Due to sharp edges, handle with care.

Failure to comply with these instructions may result in death, serious bodily injury and property damage.

DISCLAIMER OF LIABILITY: Cooper Lighting Solutions assumes no liability for damages or losses of any kind that may arise from the improper, careless, or negligent installation, handling or use of this product.

IMPORTANT: Read carefully before installing fixture. Retain for future reference.

NOTICE: Green ground screw provided in proper location. Do not relocate.

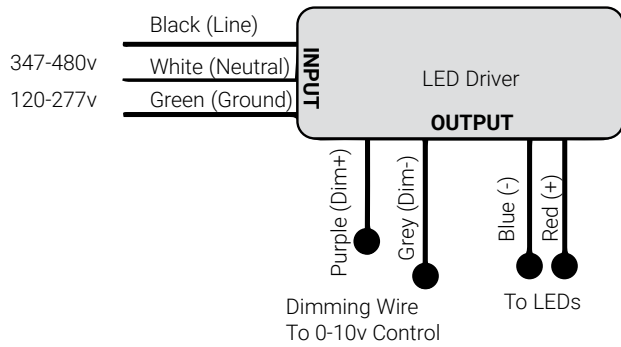
NOTICE: Fixture may become damaged and/or unstable if not installed properly.

Note: Specifications and dimensions subject to change without notice.

ATTENTION Receiving Department: Note actual fixture description of any shortage or noticeable damage on delivery receipt. File claim for common carrier (LTL) directly with carrier. Claims for concealed damage must be filed within 15 days of delivery. All damaged material, complete with original packing must be retained.

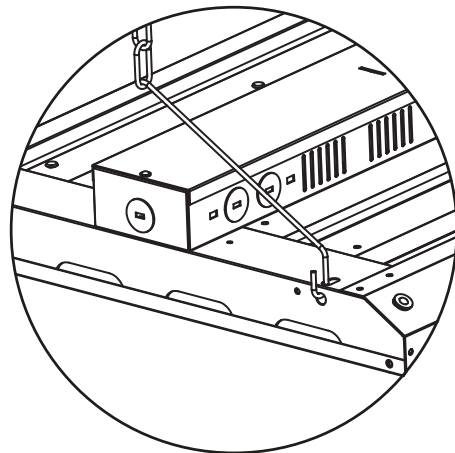
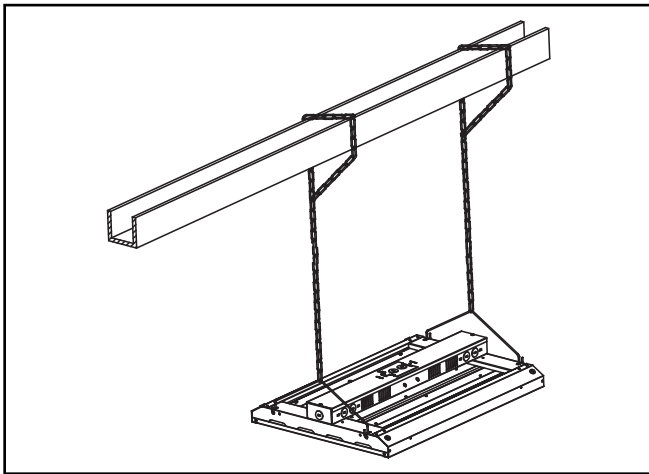
Installation Instructions – Lensed High Bay

General Wiring Diagram

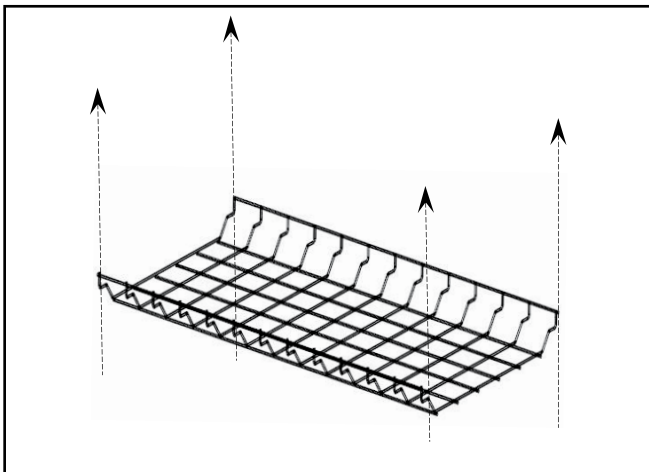


INSTALLATION

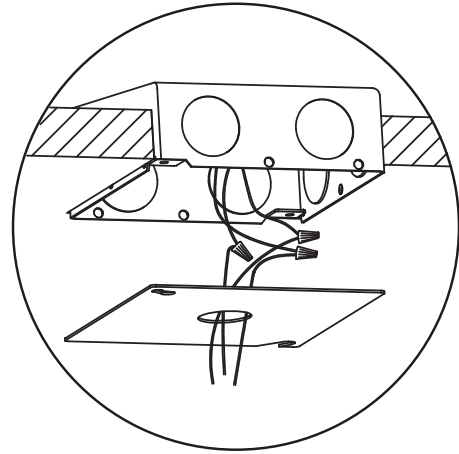
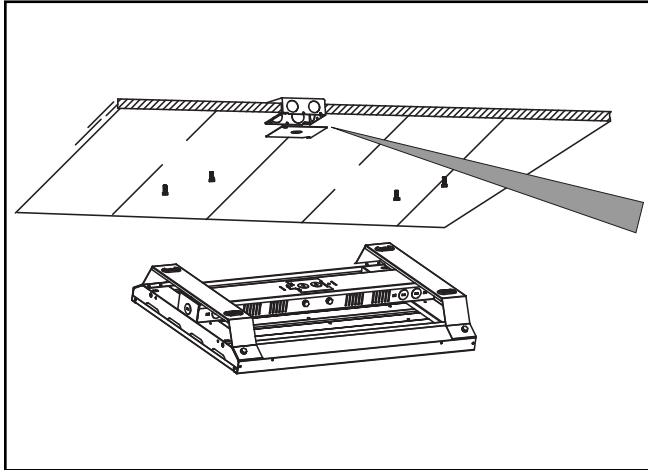
A: Chain Kit (Included)



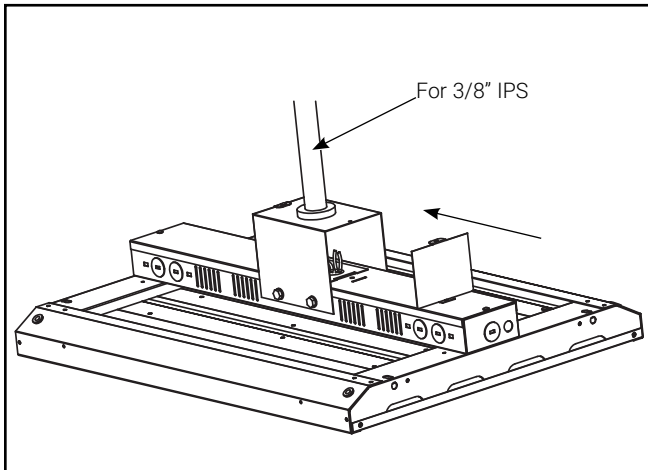
B: Wire Guards (Sold Separately)



C: Surface Mounting (Sold Separately)



D: Pendant Hanger (Sold Separately)



Installation Instructions – Lensed High Bay

Installation Steps:

WARNING: Always turn Off the supply from main circuit breaker first!

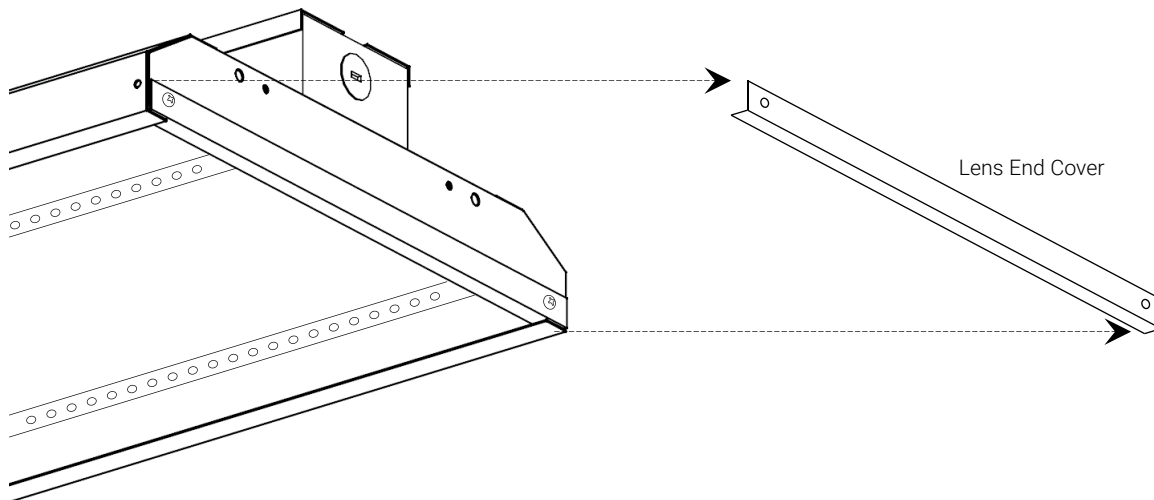
- Remove the LED laminaire from packaging and inspect for any damage. Handle LED luminaire with care.
- TO INSTALL WITH CHAIN MOUNT: Install the chain into the provided wire hanger. Secure the other end of the chain to a structure using hardware rated for the load. Install the wire hanger into the slots on the top of the LED luminaire end piece.
- Make sure the wiring hangers are fully engaged into the slots on the top channel.
- Connect the LED high bay wiring to incoming power lines, with black to black, white to white and green to green. Use only UL listed wire.

Note: The purple and grey wires inside the driver compartment are 0-10V (low voltage) dimming wires. Connect to low voltage wiring only.

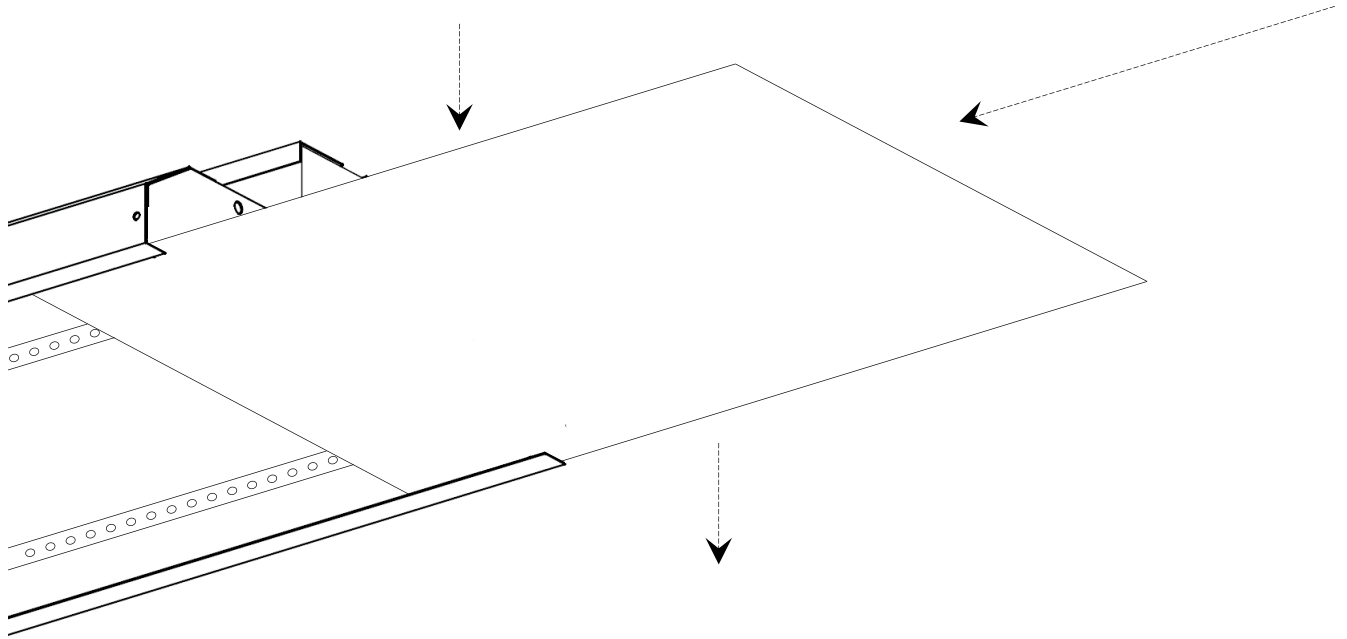
- Clean all residues and fingerprints from the LED luminaire. Double check all hanging hardware before moving onto the next installation.

E: Lens Removal

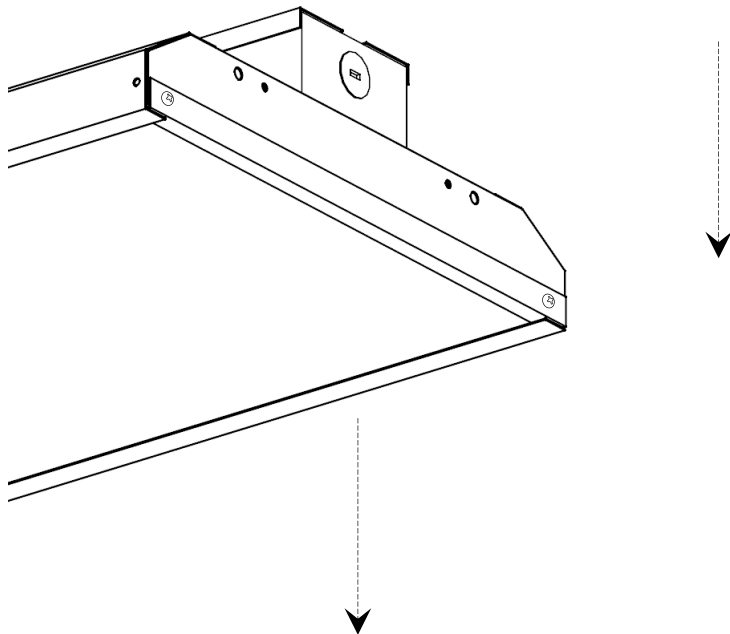
STEP 1: Remove the screws attaching the lens end cover to the luminaire body, and remove the lens end cover.



STEP 2: Slide the lens out of the luminaire body.



STEP 3: Reattach the lens end cover.





AVERTISSEMENT



Risque d'incendie, de décharge électrique, de coupure ou d'autres dangers- L'installation et la réparation de ce produit doivent être faites par un électricien qualifié. Ce produit doit être installé conformément au code d'installation applicable par une personne qui connaît bien la construction, le fonctionnement du produit et les dangers encourus.



Risque d'incendie ou de décharge électrique- Assurez-vous que l'alimentation électrique est HORS TENSION avant de commencer l'installation ou de tenter d'en faire l'entretien. Coupez l'alimentation électrique au niveau du fusible ou du disjoncteur.



Risque d'incendie- Conducteurs d'alimentation pouvant supporter un minimum de 90 °C.

Risque de brûlure- Débranchez la source d'alimentation et laissez refroidir le luminaire avant de procéder à son entretien ou à sa manipulation.



Risque de blessure- À cause des bords tranchants, manipulez ce produit avec soin.

La désobéissance aux instructions suivantes représente un risque de blessures graves ou mortelles et de dommages matériels.

EXONÉRATION DE RESPONSABILITÉ : Cooper Lighting Solutions n'assume aucune responsabilité pour les dommages ou pertes de toute nature pouvant découler d'une installation inappropriée, imprudente ou négligente et d'une mauvaise manipulation ou utilisation de ce produit.

IMPORTANT : Lisez attentivement avant d'installer le luminaire. Conservez pour consultation ultérieure.

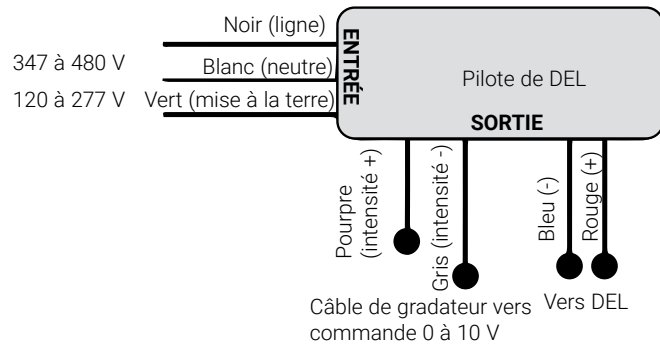
AVIS : La vis verte de mise à la terre se trouve au bon endroit. Ne la déplacez pas.

AVIS: Ce luminaire peut s'endommager s'il n'est pas installé correctement ou s'il est instable.

Remarque : Les caractéristiques techniques et les dimensions peuvent changer sans préavis.

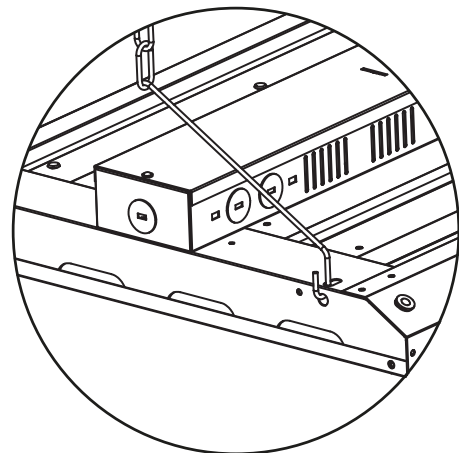
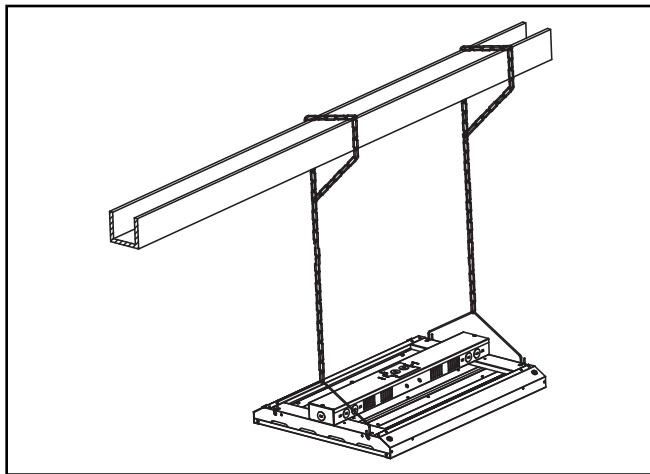
ATTENTION Service de la réception : Veuillez fournir une description de tout élément manquant ou de tout dommage au luminaire constaté au bordereau de réception. Soumettez une réclamation de transporteur public (chargement partiel) directement auprès du transporteur. Les réclamations pour dommages cachés doivent être faites dans les 15 jours suivant la réception. Tout le matériel endommagé ainsi que l'emballage d'origine doivent être conservés.

Schéma de câblage général

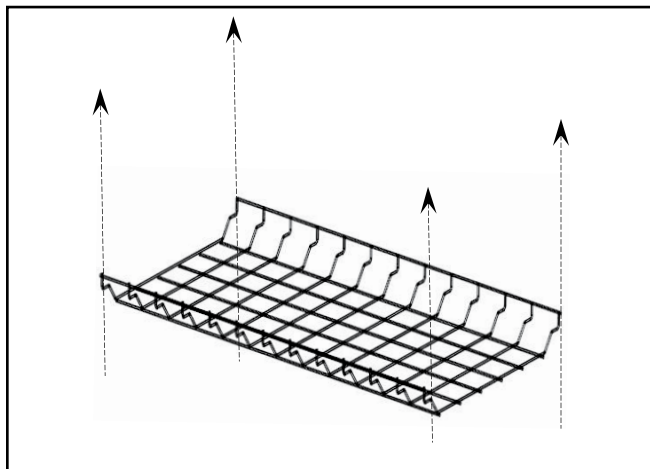


INSTALLATION

A : Trousse de câbles (fournie)

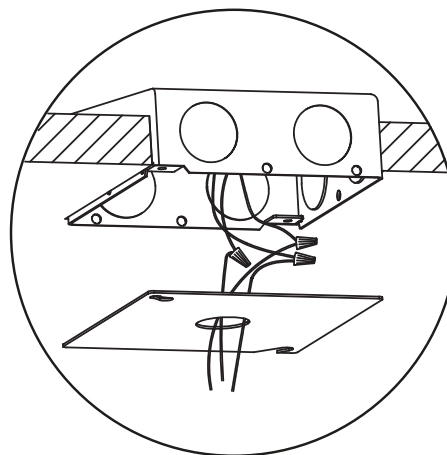
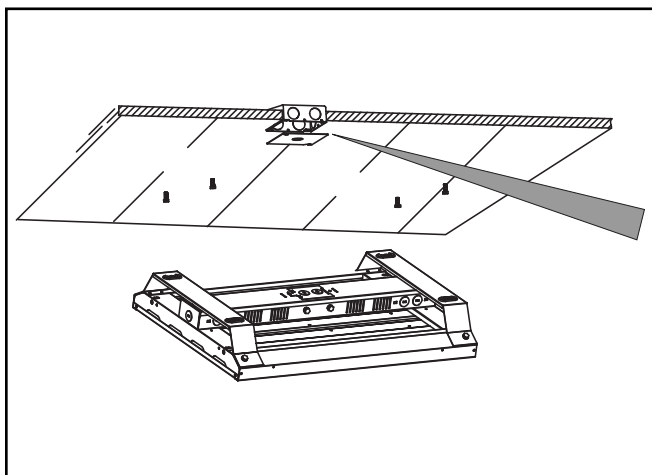


B : Grilles protectrices (vendues séparément)

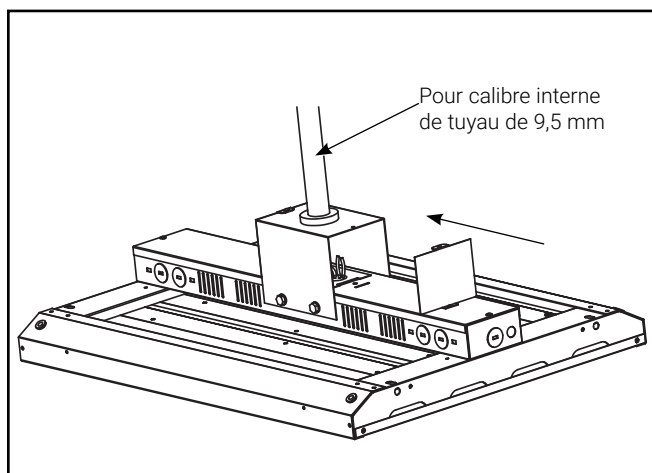


Instructions d'installation – Lentille Haute Baie

C : Montage en surface (vendu séparément)



D : Support de suspension (vendu séparément)



Étapes d'installation :

AVERTISSEMENT : Mettez toujours l'alimentation électrique hors tension depuis le disjoncteur principal en premier!

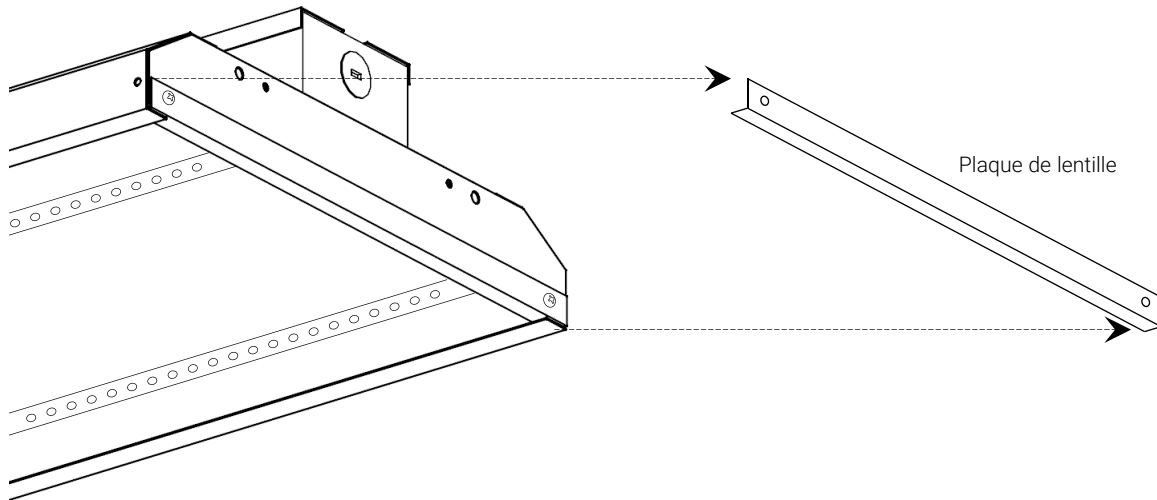
- Retirez le luminaire à DEL de son emballage et vérifiez la présence de bris. Manipulez le luminaire à DEL avec soin.
- POUR INSTALLATION AVEC MONTAGE SUR CHAÎNE : Installez la chaîne dans la broche-support fournie. Sécurisez l'autre extrémité de la chaîne à la structure en utilisant de la quincaillerie adaptée au poids. Installez la broche-support dans les fentes situées sur le dessus du luminaire à DEL.
- Assurez-vous que les broches-supports sont complètement insérées dans les fentes du profilé supérieur.
- Raccordez le câblage du luminaire à DEL pour très grande hauteur aux câbles d'alimentation d'entrée, le noir avec le noir, le blanc avec le blanc et le vert avec le vert. Utilisez uniquement un câble homologué par l'UL.

Note: Les câbles pourpre et gris à l'intérieur du compartiment du pilote sont des câbles pour les gradateurs 0 à 10 V (basse tension). Raccordez seulement au câble de basse tension.

- Éliminez tous les résidus et empreintes du luminaire à DEL. Vérifiez deux fois toute la quincaillerie de suspension avant de vous déplacer vers l'installation suivante.

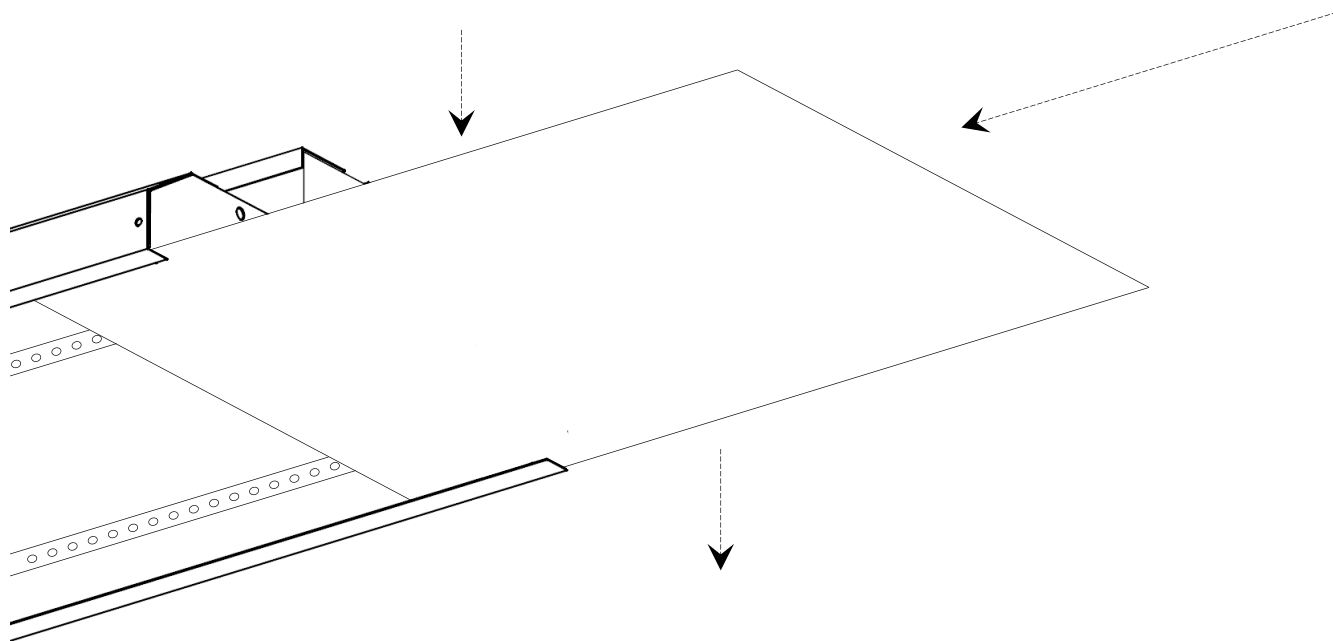
E : Retrait de la lentille

ÉTAPE 1 : Retirez les vis fixant la plaque de lentille au corps du luminaire puis retirez la plaque de lentille.

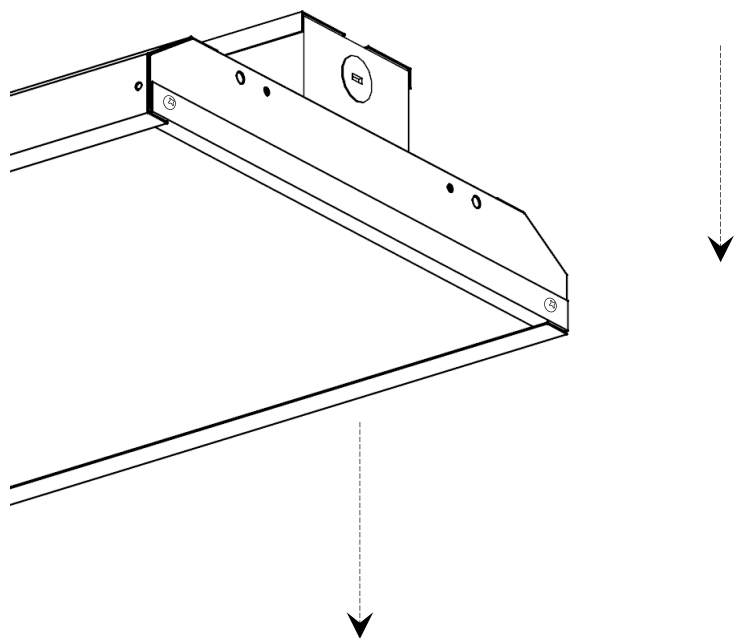


Instructions d'installation – Lentille Haute Baie

ÉTAPE 2 : Glissez la lentille hors du corps du luminaire.



ÉTAPE 3 : Réinstallez la plaque de lentille.





ADVERTENCIA



Riesgo de incendio, descarga eléctrica, cortes u otros riesgos de accidentes: La instalación y el mantenimiento de este producto deben ser realizados por un electricista calificado. Este producto debe ser instalado de acuerdo con el código de instalación correspondiente por una persona familiarizada con la construcción y operación del producto y los riesgos involucrados.



Riesgo de incendio/descarga eléctrica: Asegúrese de que la alimentación esté APAGADA antes de comenzar la instalación o intentar cualquier mantenimiento. Desconecte el suministro eléctrico desde el fusible o el disyuntor.



Riesgo de incendio: Conductores mínimos de suministro de 90°C.

Riesgo de quemaduras: desconecte la alimentación y espere que la luminaria se enfríe antes de manipularla o repararla.



Riesgo de lesiones personales: Debido a los bordes filosos, manipúlelo con cuidado.

El incumplimiento de estas instrucciones puede ocasionar la muerte, lesiones corporales graves y daños a la propiedad.

RENUNCIA DE RESPONSABILIDAD: Cooper Lighting Solutions no asume ninguna responsabilidad por daños o pérdidas de ningún tipo que puedan surgir por la instalación, manipulación o uso inadecuado, descuido o negligente de este producto.

IMPORTANTE: Lea atentamente antes de instalar la luminaria. Conserve estas instrucciones para tenerlas como referencia futura.

AVISO: El tornillo de conexión a tierra verde ya está ubicado correctamente. No lo cambie de ubicación.

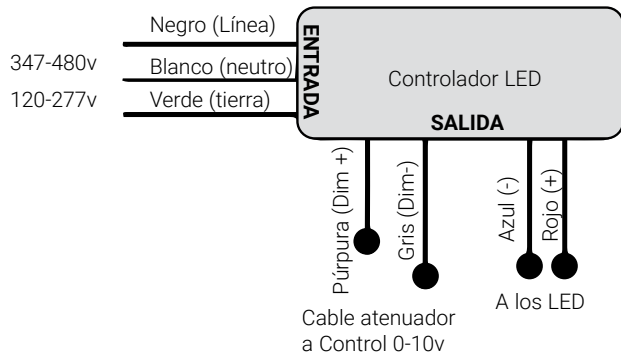
AVISO: La luminaria puede dañarse y/o ser inestable si no se instala correctamente.

Nota: Las especificaciones y dimensiones están sujetas a cambios sin previo aviso.

ATENCIÓN Departamento de recepción: Observe que la descripción real de la luminaria no carezca de piezas ni presente daños notorios al momento de su entrega. Presente el reclamo directamente al transportista de carga (LTL). Los reclamos por daños ocultos deben presentarse dentro de los 15 días posteriores a la entrega del producto. Se debe guardar todo el material dañado, junto con el embalaje original.

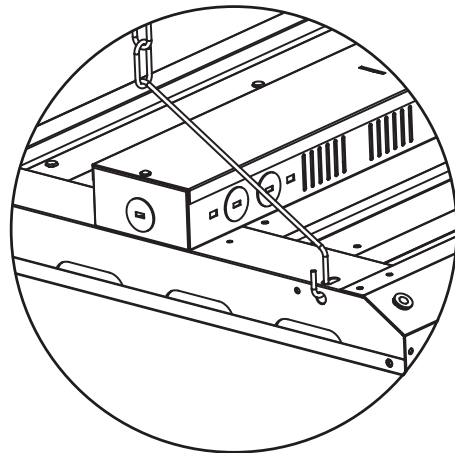
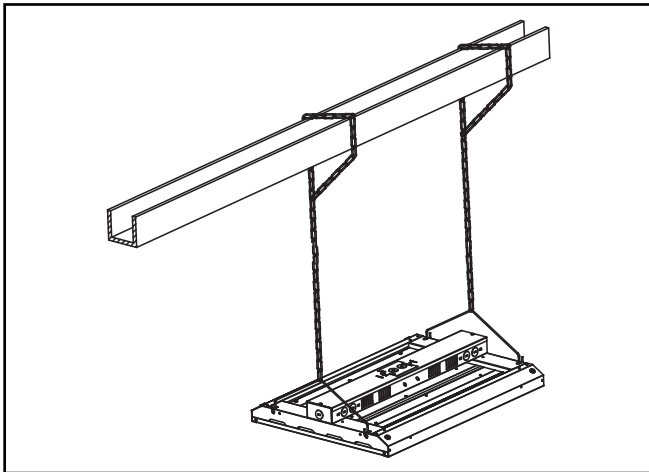
Instrucciones de instalación – Lensed High Bay

Diagrama de cableado general

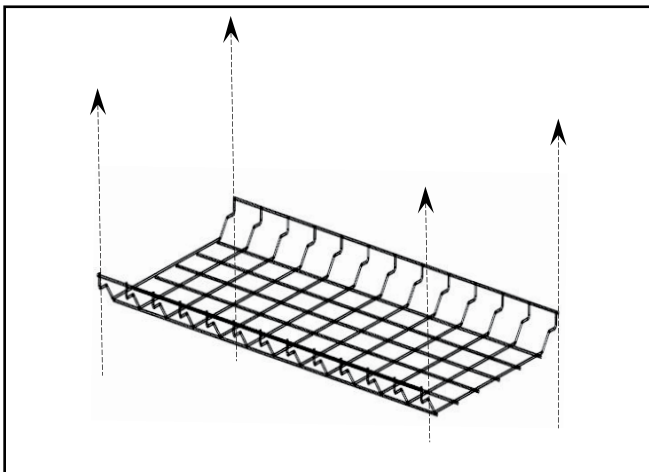


INSTALACIÓN

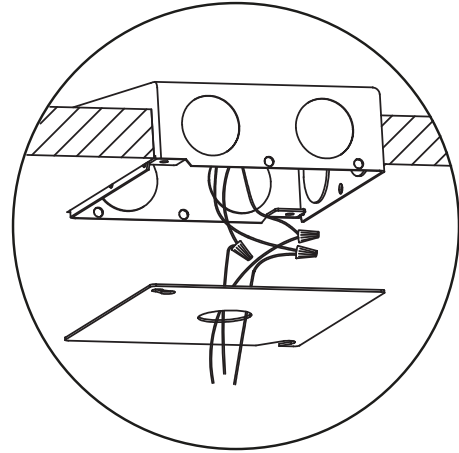
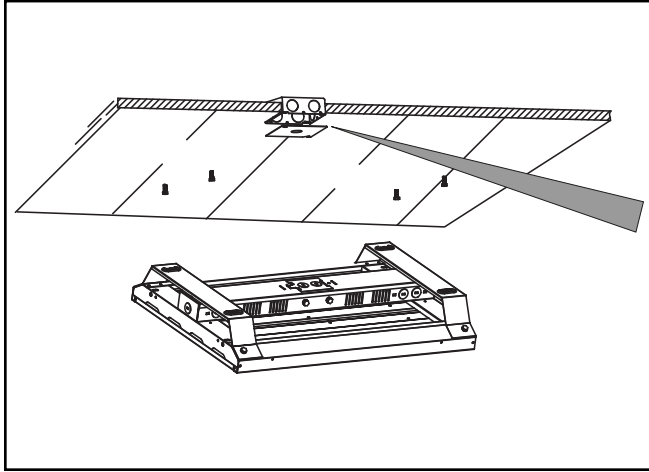
A: Kit de cadena (incluido)



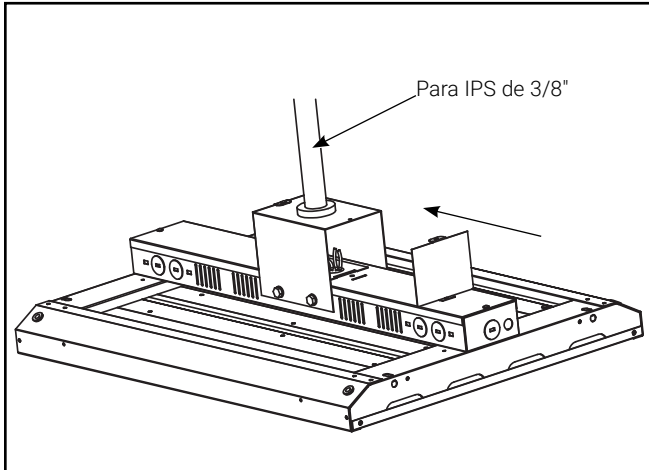
B: Protectores de alambre (se venden por separado)



C: Montaje en superficie (se vende por separado)



D: Gancho colgante (se vende por separado)



Instrucciones de instalación – Lensed High Bay

Pasos de instalación:

ADVERTENCIA: ¡Debe siempre apagar primero la alimentación del cortacircuitos principal!

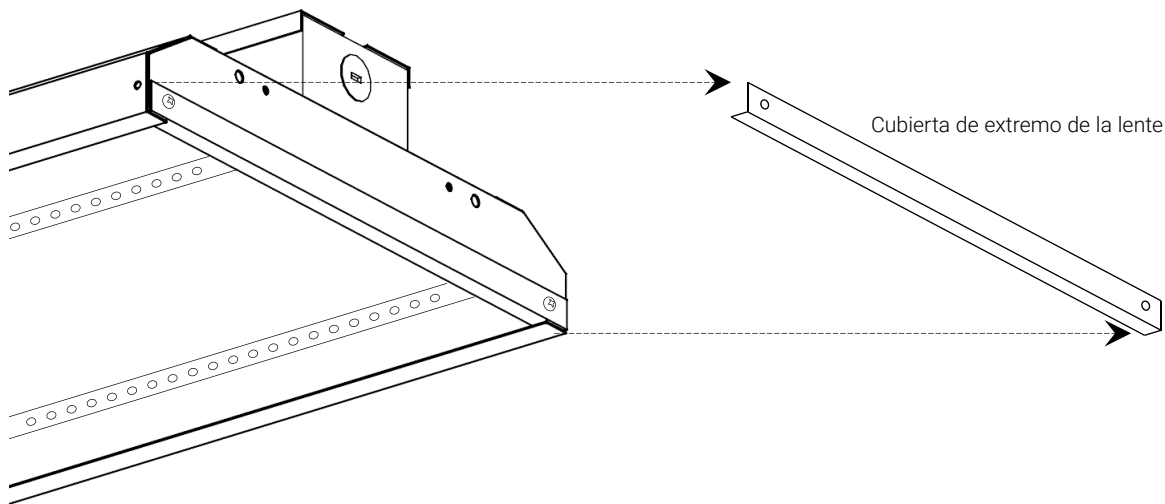
- Retire la lamparilla LED del empaque e inspeccione si hay daños. Maneje la luminaria LED con cuidado.
- **PARA INSTALAR CON MONTAJE DE CADENA:** Instale la cadena en el soporte de cable provisto. Asegure el otro extremo de la cadena a una estructura usando el accesorio clasificado para la carga. Instale el gancho de alambre en las ranuras en la parte superior de la pieza del extremo de la luminaria LED.
- Asegúrese de que los ganchos de cableado estén completamente enganchados en las ranuras del canal superior.
- Conecte el cableado del high bay LED a las líneas de alimentación entrantes, con negro a negro, blanco a blanco y verde a verde. Utilice únicamente cables listados por UL.

Nota: Los cables púrpura y gris dentro del compartimiento del conductor son cables de atenuación de 0-10 V (baja tensión). Conecte solo al cableado de baja tensión.

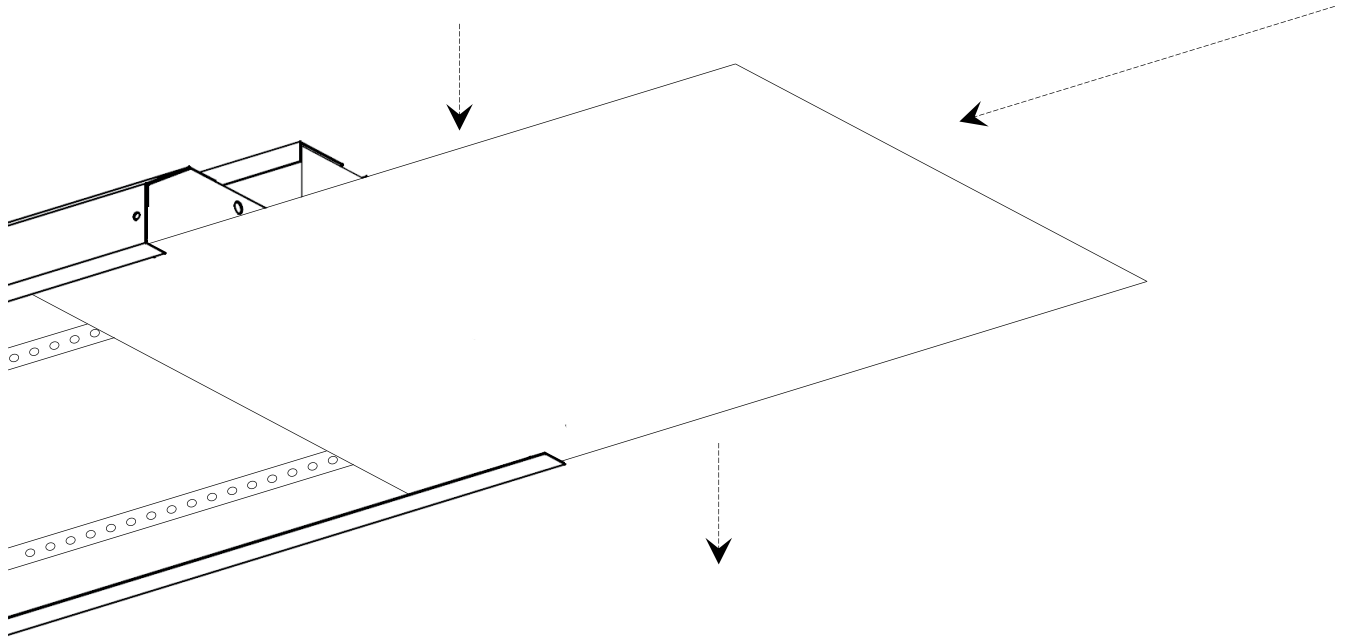
- Limpie todos los residuos y huellas dactilares de la luminaria LED. Verifique dos veces todos los accesorios para colgar antes de pasar a la siguiente instalación.

E: Eliminación de lentes

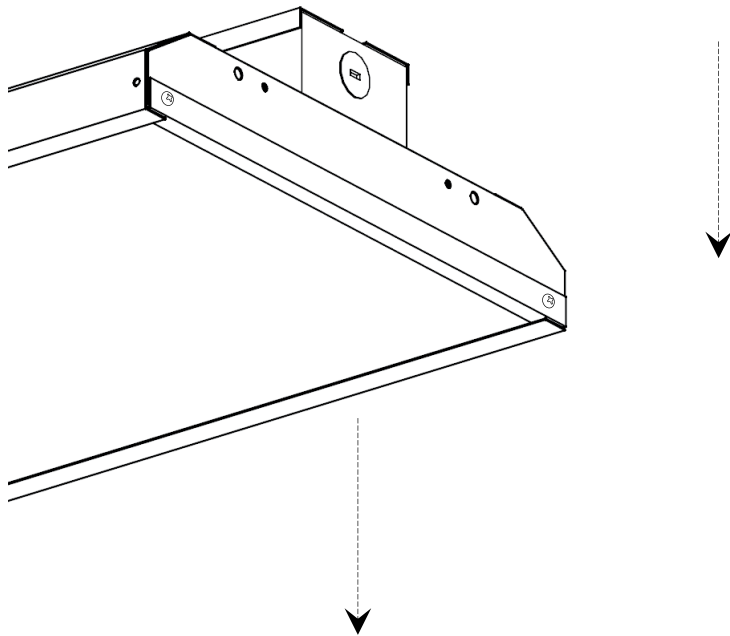
PASO 1: Retire los tornillos que sujetan la cubierta del extremo de la lente al cuerpo de la luminaria y retire la cubierta del extremo de la lente.



PASO 2: Deslice la lente hacia afuera del cuerpo de la luminaria.



PASO 3: Vuelva a colocar la cubierta del extremo de la lente.



FCC Statement

Note: This equipment has been tested and found to comply with the limits for a Class A digital device, pursuant to part 15 of the FCC Rules. These limits are designed to provide reasonable protection against harmful interference when the equipment is operated in a commercial environment. This equipment generates, uses, and can radiate radio frequency energy and, if not installed and used in accordance with the instruction manual, may cause harmful interference to radio communications. Operation of this equipment in a residential area is likely to cause harmful interference in which case the user will be required to correct the interference at his own expense.

Énoncé de la FCC

Remarque : Cet équipement a été mis à l'essai et déclaré conforme aux limites établies pour un dispositif numérique de classe A en vertu de l'article 15 des règlements de la FCC. Ces limites sont conçues pour assurer une protection raisonnable contre tout brouillage nuisible lorsque l'équipement fonctionne dans un environnement commercial. Cet équipement produit, utilise et peut émettre de l'énergie radioélectrique et, s'il n'est pas installé et utilisé conformément aux instructions, il peut créer des parasites nuisibles aux communications radio. L'utilisation de cet équipement dans une installation résidentielle est susceptible de provoquer des interférences nuisibles, auquel cas l'utilisateur devra corriger ces interférences à ses propres frais.

Declaración de la FCC

Nota: Este equipo ha sido probado y cumple con los límites para un dispositivo digital de Clase A, de conformidad con la parte 15 de las Normas de la FCC. Estos límites están diseñados para proporcionar una protección razonable contra interferencias perjudiciales cuando el equipo se opera en un entorno comercial. Este equipo genera, utiliza y puede emitir energía de radiofrecuencia y, si no se instala y utiliza de acuerdo con el manual de instrucciones, puede causar interferencias perjudiciales en las comunicaciones de radio. El funcionamiento de este equipo en un área residencial puede causar interferencias perjudiciales, en cuyo caso el usuario deberá corregir las interferencias por su cuenta.

Warranties and Limitation of Liability

Please refer to www.cooperlighting.com for our terms and conditions.

Garanties et limitation de responsabilité

Veuillez consulter le site www.cooperlighting.com pour obtenir les conditions générales.

Garantías y Limitación de Responsabilidad

Visite www.cooperlighting.com para conocer nuestros términos y condiciones.

Cooper Lighting Solutions

1121 Highway 74 South
Peachtree City, GA 30269
P: 770-486-4800
www.cooperlighting.com

© 2020 Cooper Lighting Solutions
All Rights Reserved

Publication No. IB507009EN
March 6, 2020

Cooper Lighting Solutions is a registered trademark. All trademarks are property of their respective owners.

Cooper Lighting Solutions est une marque de commerce déposée. Toutes les autres marques de commerce sont la propriété de leur propriétaire respectif.

Cooper Lighting Solutions es una marca comercial registrada. Todas las marcas comerciales son propiedad de sus respectivos propietarios.

Product availability, specifications, and compliances are subject to change without notice

La disponibilité du produit, les spécifications et les conformités peuvent être modifiées sans préavis

La disponibilidad de productos, las especificaciones y los cumplimientos están sujetos a cambio sin previo aviso

