

## Installation Instructions – Modular F-Bay - Motion sensor

## Instructions d'installation – F-Bay modulaire - Détecteur de mouvements

## Instrucciones de instalación para el sensor de movimiento de salida de alimentación modular

IMPORTANT: Read carefully before installing fixture.  
Retain for future reference.

### WARNING

**Risk of Fire/Electric Shock. If not qualified, consult an electrician.**

### WARNING

**Risk Electric Shock. Disconnect power at fuse or circuit breaker before installing or servicing.**

### WARNING

**Edges May Cut. Handle with care.**

**Note:** Recommended for use with programmed rapid start ballasts only. Frequent switching of fluorescent lamps with instant start ballasts has been shown to shorten lamp life. Lamp manufacturers and Cooper Lighting Solutions will not warranty lamps when they are being operated in this situation.

## INSTALLATION

1. Remove cover from connector located in the access plate.
2. Adjust settings in motion sensor accordingly and attach it to the endplate through the key holes in the enclosure (screws provided in parts bag).  
I5 and HB Luminaires will use holes on ends of enclosure.
3. Hook up the cord from the motion sensor to the connector in the luminaire.
4. Hook up the cord/cord and plug from the motion sensor to the power supply (sold separately).

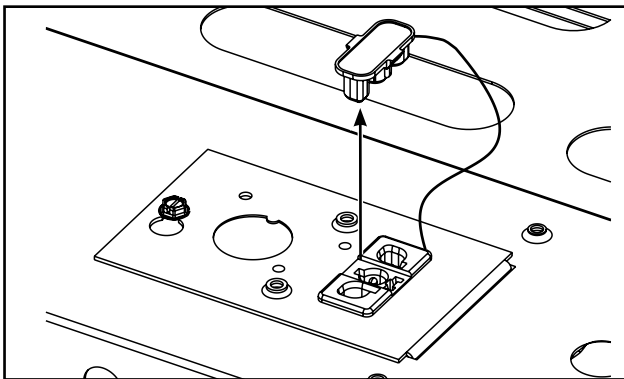


Figure 1.

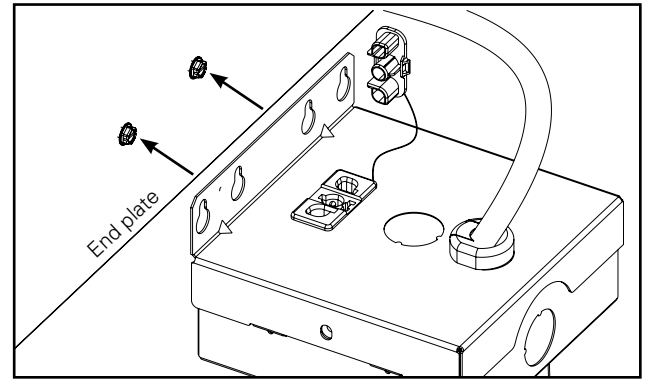


Figure 2.

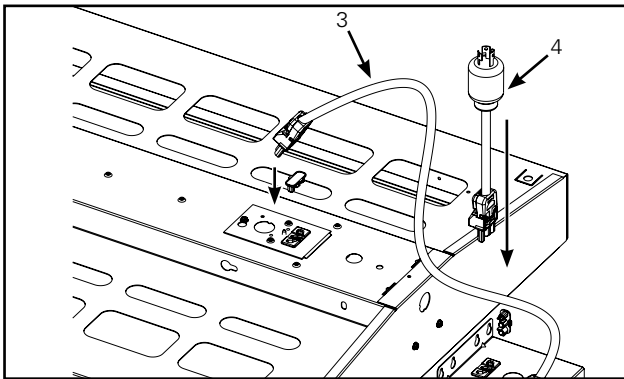


Figure 3.

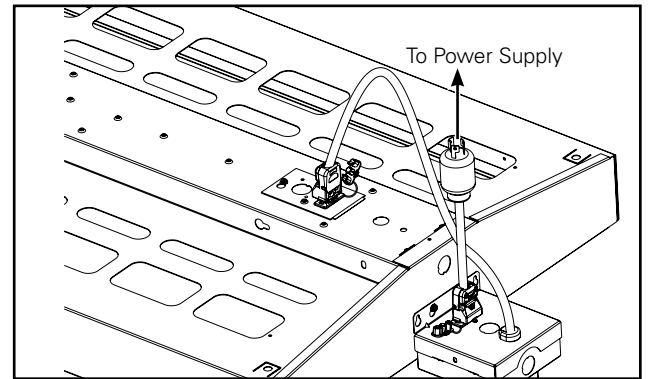


Figure 4.

## Instructions d'installation – F-Bay modulaire - Détecteur de mouvements

IMPORTANT : Lisez attentivement avant d'installer le luminaire. Conservez ces instructions pour référence future.

### **⚠ AVERTISSEMENT**

**Risque d'incendie/décharge électrique. Si vous n'êtes pas qualifié, consultez un électricien.**

### **⚠ AVERTISSEMENT**

**Risque de décharge électrique. Mettez l'alimentation électrique hors tension en enlevant le fusible ou en déclenchant le disjoncteur avant l'installation ou l'entretien.**

## INSTALLATION

1. Retirez le couvercle du connecteur qui se trouve dans la plaque d'accès.
2. Ajustez les réglages du détecteur de mouvements en conséquence et fixez-le à l'embout à l'aide des entrées de clés du boîtier (vis fournies dans le sac de pièces). Les luminaires I5 et HB utiliseront les trous aux extrémités du boîtier.
3. Branchez le cordon du détecteur de mouvements au connecteur dans le luminaire.
4. Branchez le cordon/cordon et prise du détecteur de mouvements vers le bloc d'alimentation (vendu séparément).

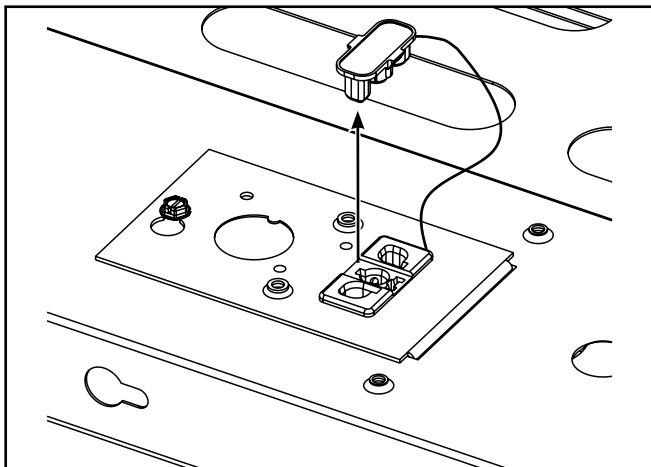


Figure 1.

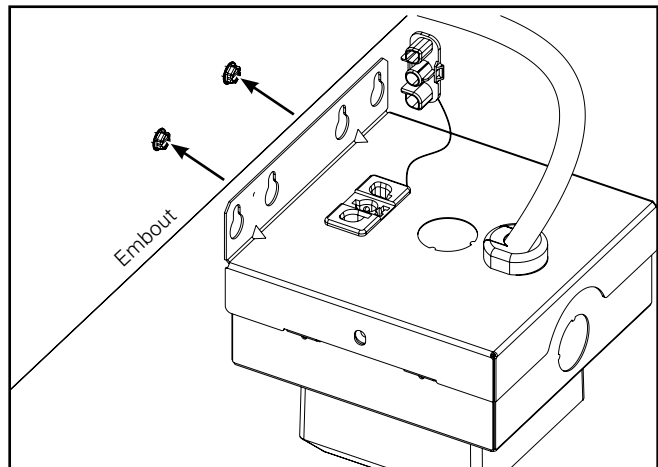


Figure 2.

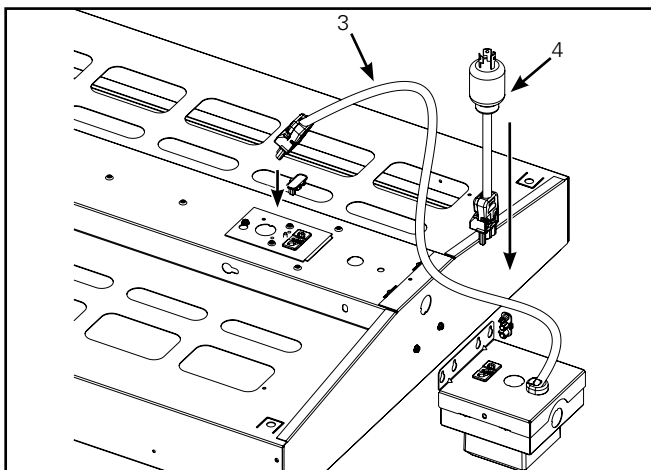


Figure 3.

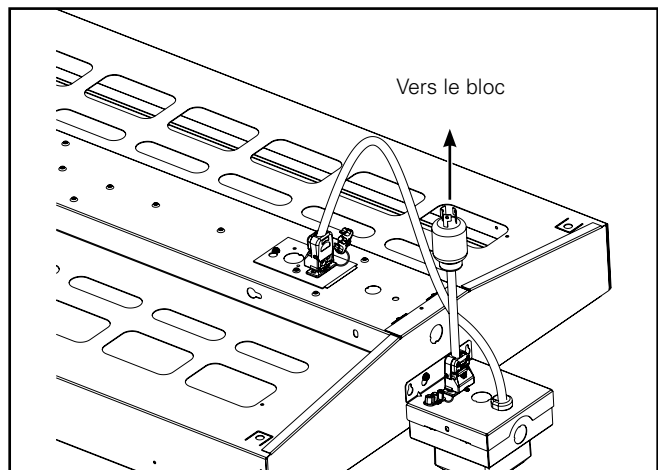


Figure 4.

# Instrucciones de instalación para el sensor de movimiento de salida de alimentación modular

IMPORTANTE: Lea atentamente antes de instalar la luminaria. Conserve estas instrucciones para tenerlas como referencia futura.

## ⚠ ADVERTENCIA

**Riesgo de inflamabilidad y descarga eléctrica. Si no está cualificado, consulte con un electricista.**

## ⚠ ADVERTENCIA

**Riesgo de descarga eléctrica. Desconecte la alimentación en el disyuntor o fusible antes de instalar o realizar tareas de mantenimiento.**

## INSTALACIÓN

1. Extraiga la cubierta del enchufe ubicado en la placa de acceso.
2. Ajuste la configuración del sensor de movimiento como corresponda y sujételo a la placa trasera a través de los orificios en el alojamiento (los tornillos vienen incluidos con los repuestos).

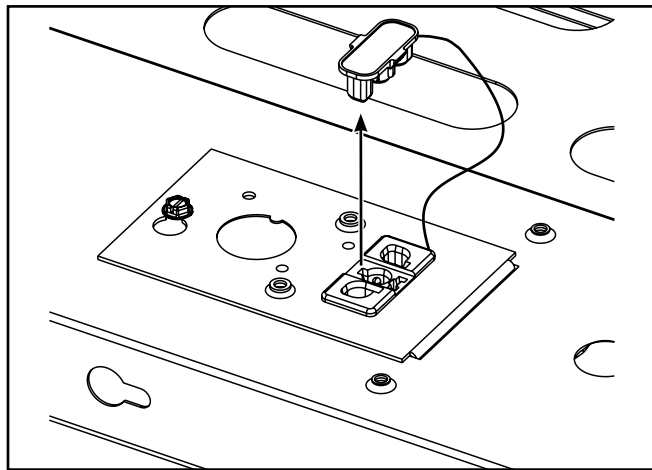


Figura 1.

## ⚠ ADVERTENCIA

**Los bordes pueden ser cortantes. Manipule con cuidado.**

**Note:** Recomendada para uso con balastos de arranque rápido programado solamente. Se ha demostrado que el accionamiento frecuente de las lámparas fluorescentes con balastos de arranque rápido disminuye la vida útil de la lámpara. Los fabricantes de lámparas y Cooper Lighting Solutions no darán garantía por las lámparas que se utilicen de esta manera.

Para las luminarias I5 y HB se utilizarán los orificios en los extremos del alojamiento.

3. Conecte el cable del sensor de movimiento al enchufe en la luminaria.
4. Conecte cable y el enchufe con cable del sensor de movimiento a la fuente de alimentación (se vende por separado).

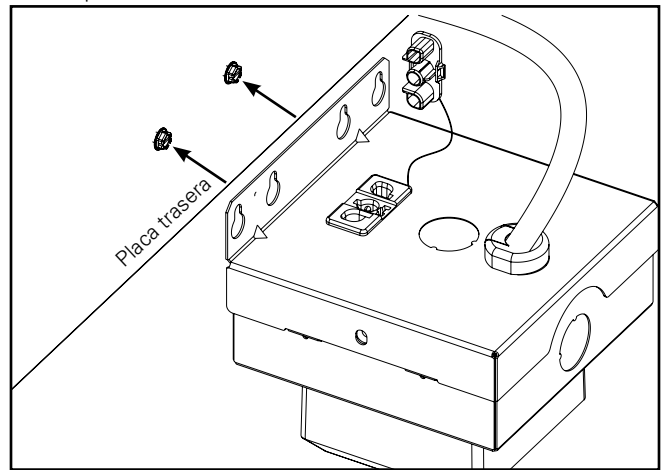


Figura 2.

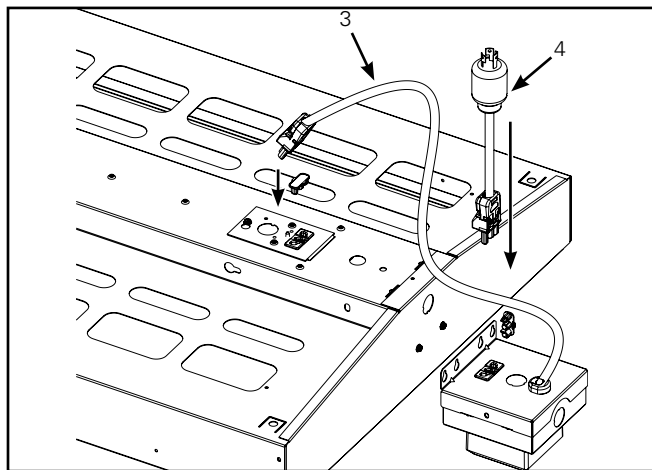


Figura 3.

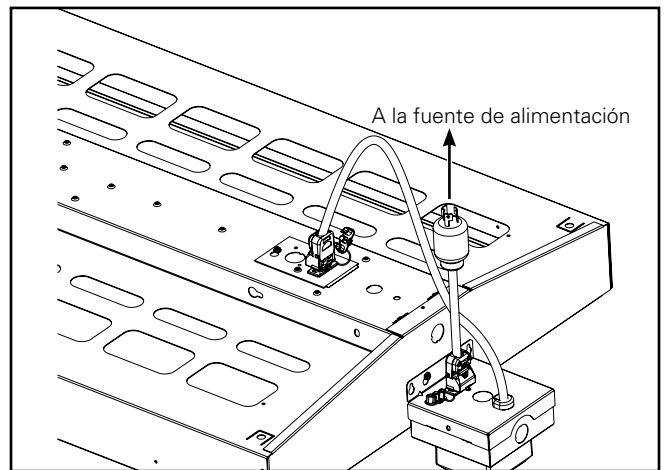


Figura 4.

## Warranties and Limitation of Liability

Please refer to [www.cooperlighting.com](http://www.cooperlighting.com) for our terms and conditions.

## Garanties et limitation de responsabilité

Veuillez consulter le site [www.cooperlighting.com](http://www.cooperlighting.com) pour obtenir les conditions générales.

## Garantías y Limitación de Responsabilidad

Visite [www.cooperlighting.com](http://www.cooperlighting.com) para conocer nuestros términos y condiciones.

**Cooper Lighting Solutions**  
1121 Highway 74 South  
Peachtree City, GA 30269  
P:770-486-4800  
[www.cooperlighting.com](http://www.cooperlighting.com)

© 2020 Cooper Lighting Solutions  
All Rights Reserved  
Printed in USA  
Imprimé aux États-Unis  
Impreso en los EE. UU.  
Publication No. ADF140688

Cooper Lighting Solutions is a registered trademark. All trademarks are property of their respective owners.

Cooper Lighting Solutions est une marque de commerce déposée. Toutes les autres marques de commerce sont la propriété de leur propriétaire respectif.

Cooper Lighting Solutions es una marca comercial registrada. Todas las marcas comerciales son propiedad de sus respectivos propietarios.