

Installation Instructions – RCG4 Recessed Grid / FES

Instructions d'installation – Installation encastrée RCG4 / FSR

Instrucciones de instalación – Grilla empotrada RCG4 / FES

! WARNING

Risk of Fire, Electrical Shock, Cuts or other Casualty Hazards- Installation and maintenance of this product must be performed by a qualified electrician. This product must be installed in accordance with the applicable installation code by a person familiar with the construction and operation of the product and hazards involved.



Risk of Fire and Electric Shock- Make certain power is OFF before starting installation or attempting any maintenance. Disconnect power at fuse or circuit breaker.



Risk of Fire- Minimum 90°C supply conductors.



Risk of Personal Injury- Due to sharp edges, handle with care.

Failure to comply with these instructions may result in death, serious bodily injury and property damage.

DISCLAIMER OF LIABILITY: Cooper Lighting Solutions assumes no liability for damages or losses of any kind that may arise from the improper, careless, or negligent installation, handling or use of this product.

IMPORTANT: Read carefully before installing fixture. Retain for future reference.

NOTICE: Green ground screw provided in proper location. Do not relocate.

NOTICE: Fixture may become damaged and/or unstable if not installed properly.

Note: Specifications and dimensions subject to change without notice.

ATTENTION Receiving Department: Note actual fixture description of any shortage or noticeable damage on delivery receipt. File claim for common carrier (LTL) directly with carrier. Claims for concealed damage must be filed within 15 days of delivery. All damaged material, complete with original packing must be retained.

RCG4 Installation Instructions

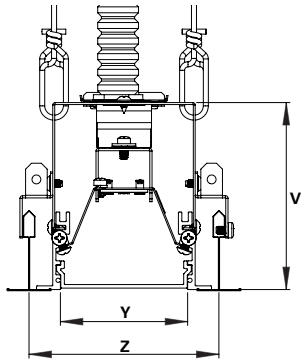
Individual and Continuous Luminaires
For Installation in Grid Ceilings

Parts List

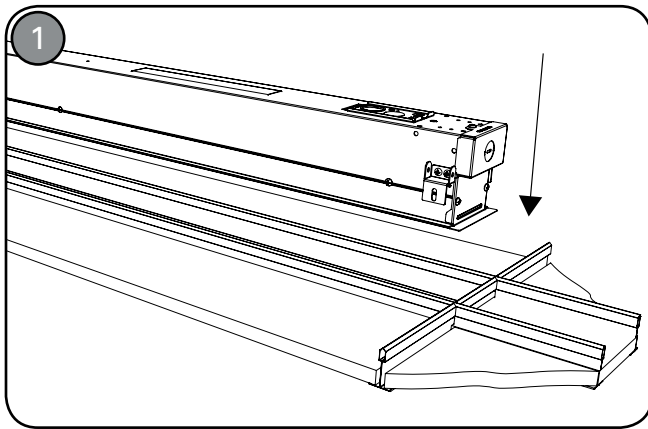
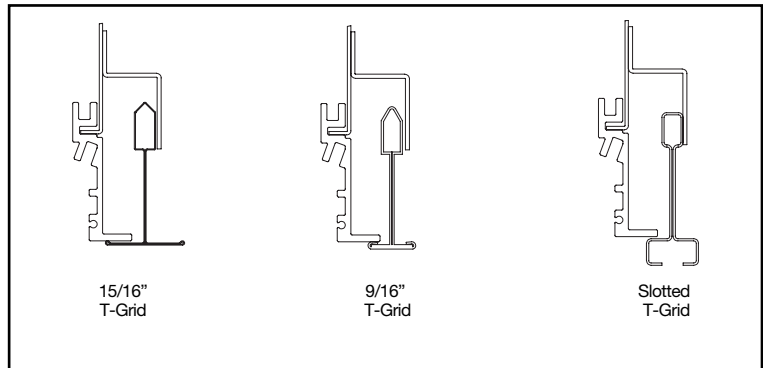
- Fixture
- Grid Bracket/Joiner (pre-installed in fixture)
- Access Plate (pre-installed in remote enclosure)
- Support Wire (by others)
- Shielded Cable (by others)
- Push-in Quick Connect
- 11/32" Flexible Nut Driver (by others)

Installation Instructions – RCG4 Recessed Grid / FES

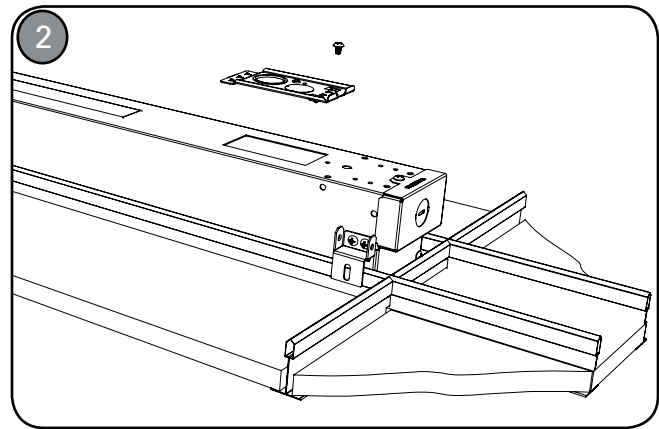
Cross Section and Grid Spacing Details



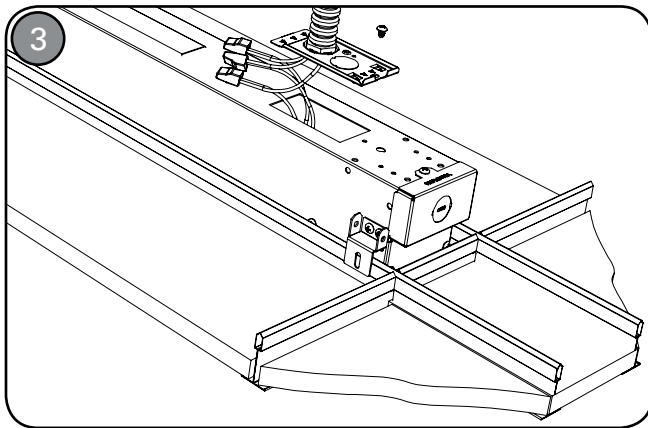
Mounting Information - Extruded Trim Flange Details - Refer to submittal drawings for detailed flange information



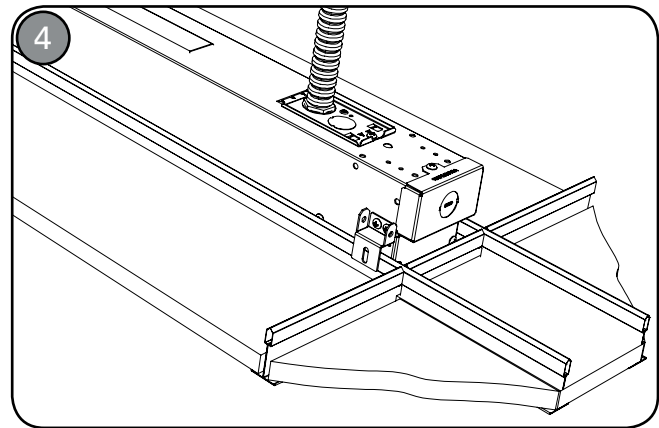
1 Install fixture housing into Grid. Ensure Grid brackets secure over grid.



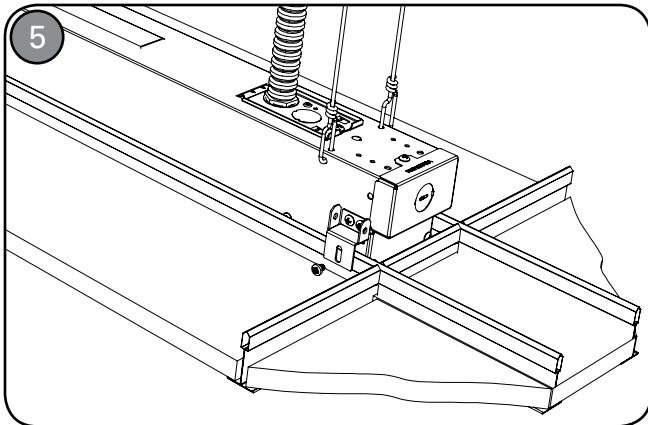
2 Remove access plate.



3 Connect shielded cable to access plate. Connect electrical wiring as required using provided push-in connector.

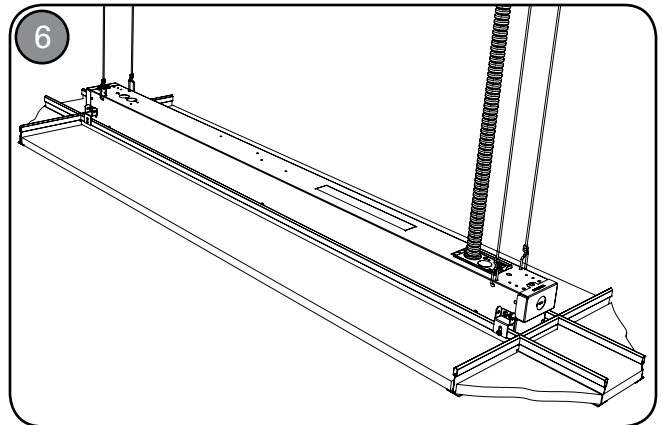


4 Reattach access plate.

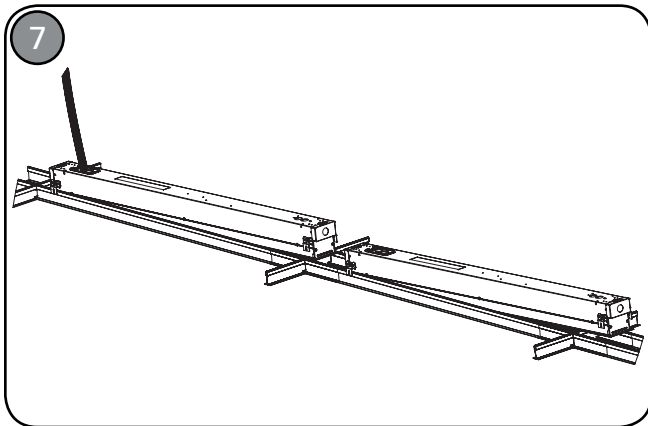


Secure fixture at both ends using support wire.

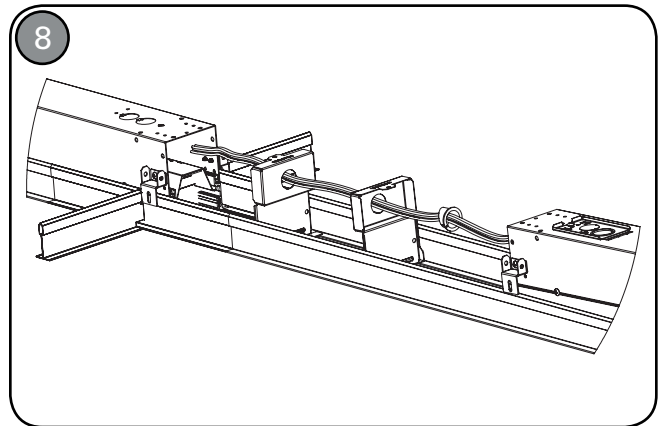
OPTIONAL STEP: Secure fixture to grid using #8 screws through grid bracket. Required for seismic installations.



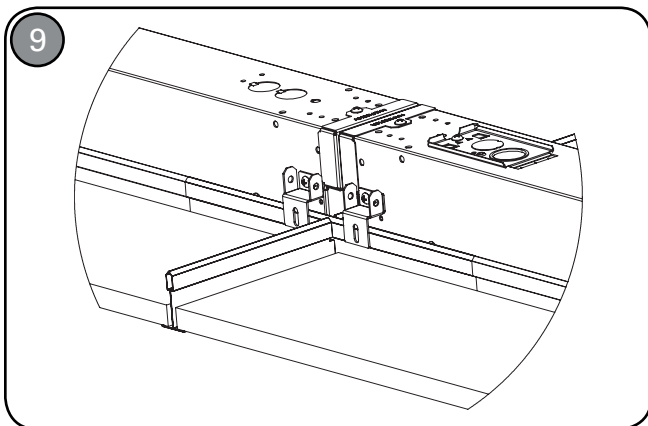
Installation complete.



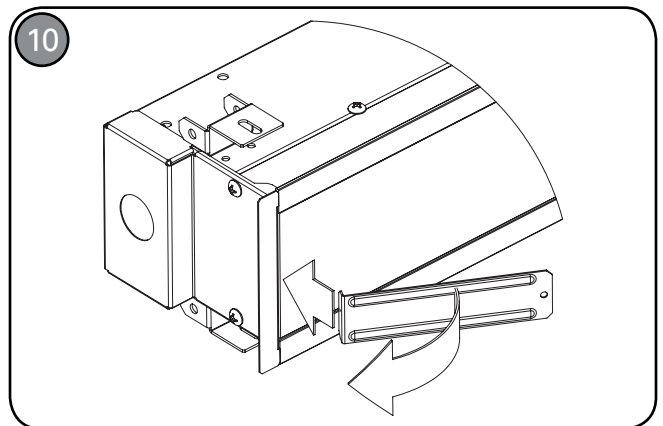
END TO END MOUNTING: Follow the instructions for mounting a single fixture, then arrange the first and successive fixtures so that their endcaps are accessible. See chart for maximum run length.



Remove the endcaps. Remove the knockouts from the endcaps. The RCG4 has 14 gage wires running the length of the fixture. Run the wires through the knockouts. Add a bushing or nipple if required for local codes. Connect wires using push nuts provided.

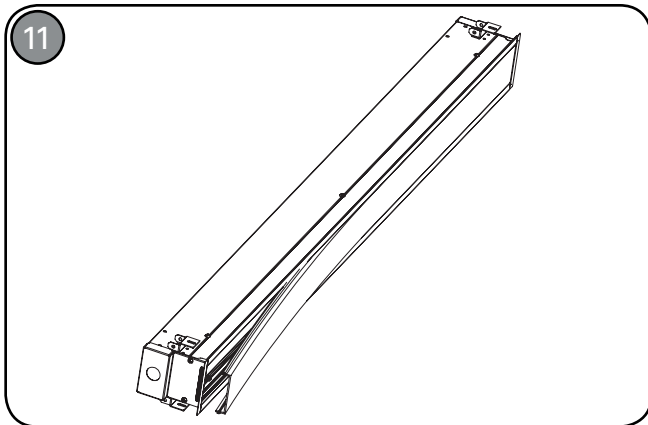


Replace the endcap and slide the fixtures together. Secure the fixtures to structure as detailed previously.



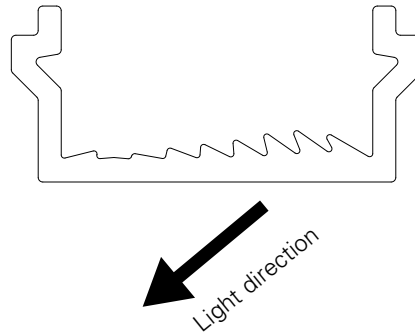
LENS REMOVAL: To remove lens, insert the L shaped lens removal tool (provided) under the lens, and pry out.

Installation Instructions – RCG4 Recessed Grid / FES



LENS REINSTALLATION: Gently snap lens into the extrusions, being careful not to push the face of the lens past the face of the extrusions. Work down the length of the fixture, until the entire lens is inserted. Use the Lens Removal Tool to slide the lens to make the gaps even at each end.

Catalog Number	Maximum Continuous run Length (FT)
34D	555
56D	348
78D	250
100D	185



OPTIONAL ASYMMETRIC LENS: Please note direction of light output when using optional asymmetric lens.

AVERTISSEMENT



Risque d'incendie, de décharge électrique, de coupure ou d'autres dangers- L'installation et la réparation de ce produit doivent être faites par un électricien qualifié. Ce produit doit être installé conformément au code d'installation applicable par une personne qui connaît bien la construction, le fonctionnement du produit et les dangers encourus.



Risque d'incendie ou de décharge électrique- Assurez-vous que l'alimentation électrique est **HORS TENSION** avant de commencer l'installation ou de tenter d'en faire l'entretien. Coupez l'alimentation électrique au niveau du fusible ou du disjoncteur.



Risque d'incendie- Conducteurs d'alimentation pouvant supporter un minimum de 90 °C.

Risque de brûlure- Débranchez la source d'alimentation et laissez refroidir le luminaire avant de procéder à son entretien ou à sa manipulation.



Risque de blessure- À cause des bords tranchants, manipulez ce produit avec soin.

La désobéissance aux instructions suivantes représente un risque de blessures graves ou mortelles et de dommages matériels.

EXONÉRATION DE RESPONSABILITÉ : Cooper Lighting Solutions n'assume aucune responsabilité pour les dommages ou pertes de toute nature pouvant découler d'une installation inappropriée, imprudente ou négligente et d'une mauvaise manipulation ou utilisation de ce produit.

IMPORTANT : Lisez attentivement avant d'installer le luminaire. Conservez pour consultation ultérieure.

AVIS : La vis verte de mise à la terre se trouve au bon endroit. Ne la déplacez pas.

AVIS: Ce luminaire peut s'endommager s'il n'est pas installé correctement ou s'il est instable.

Remarque : Les caractéristiques techniques et les dimensions peuvent changer sans préavis.

ATTENTION Service de la réception : Veuillez fournir une description de tout élément manquant ou de tout dommage au luminaire constaté au bordereau de réception. Soumettez une réclamation de transporteur public (chargement partiel) directement auprès du transporteur. Les réclamations pour dommages cachés doivent être faites dans les 15 jours suivant la réception. Tout le matériel endommagé ainsi que l'emballage d'origine doivent être conservés.

Instructions d'installation du luminaire RCG4

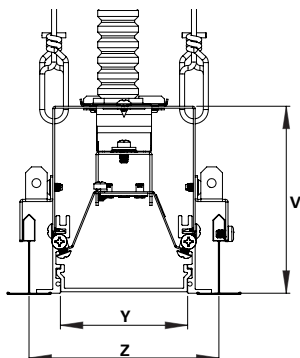
Luminaires individuels et continus
Installation dans les plafonds grillagés

Liste des pièces

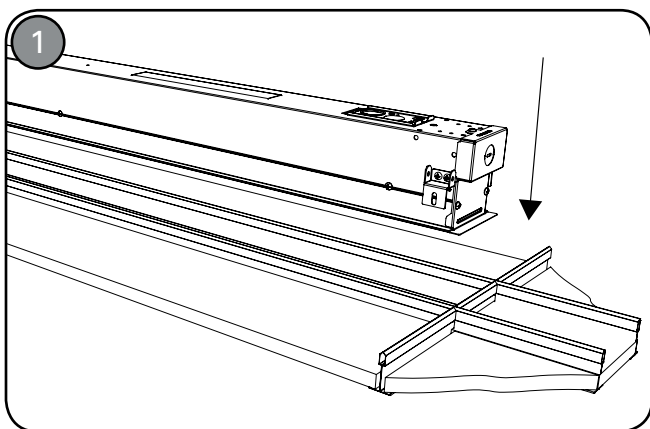
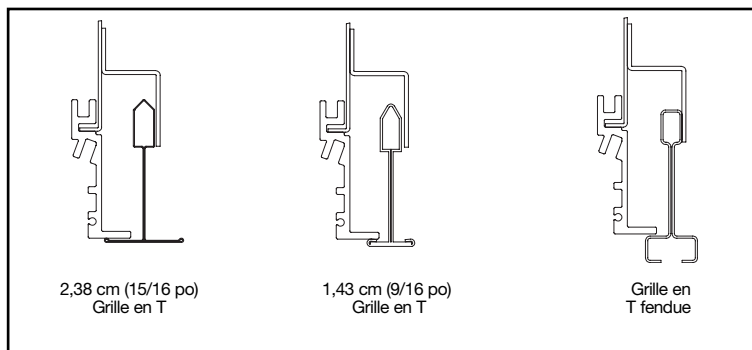
- Luminaire
- Support/raccord pour grille (préinstallé sur le luminaire)
- Plaque d'accès (préinstallée dans l'enceinte de télécommande)
- Câble de soutien (par des tiers)
- Câble blindé (par des tiers)
- Connecteurs à enclenchement rapide
- Tourne-écrous flexible 0,87 cm (11/32 po) (par des tiers)

Instructions d'installation – Installation encastrée RCG4 / FSR

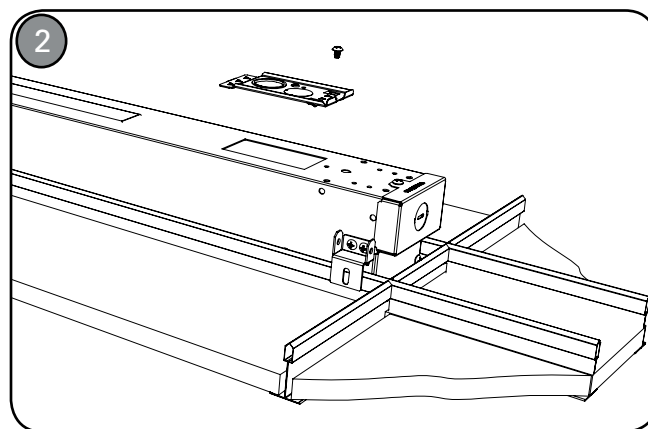
Coupe transversale et détails relatifs à l'espacement de la grille



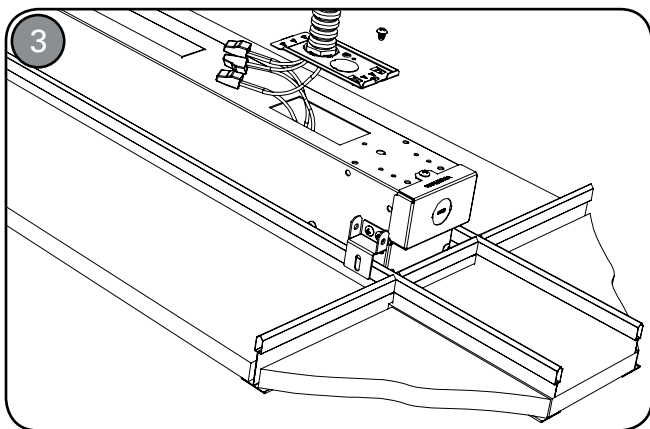
Informations de montage - Détails de la bride de garniture extrudée - Consultez les plans fournis pour des renseignements détaillés sur la bride



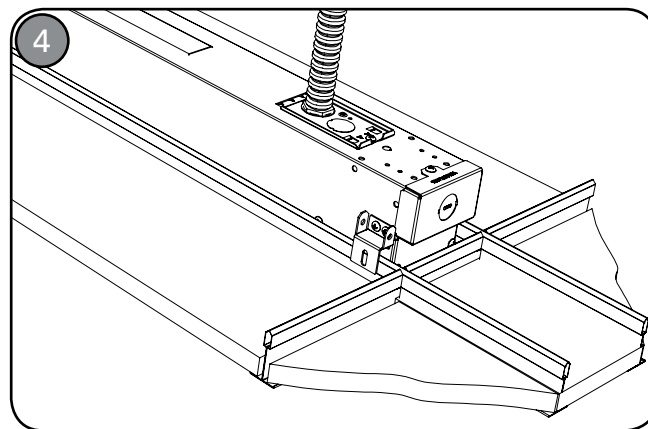
1
Installez le boîtier du luminaire dans la grille. Assurez-vous que les supports pour grille sont solidement fixés par-dessus la grille.



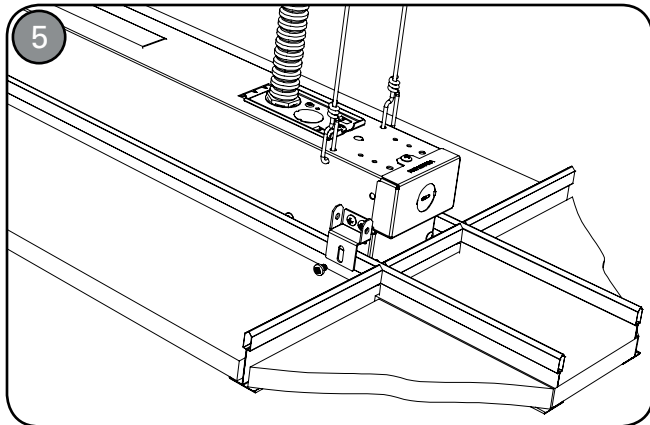
2
Retirez la plaque d'accès.



3
Branchez le câble blindé à la plaque d'accès. Branchez le câblage comme requis à l'aide du connecteur à enclenchement rapide.

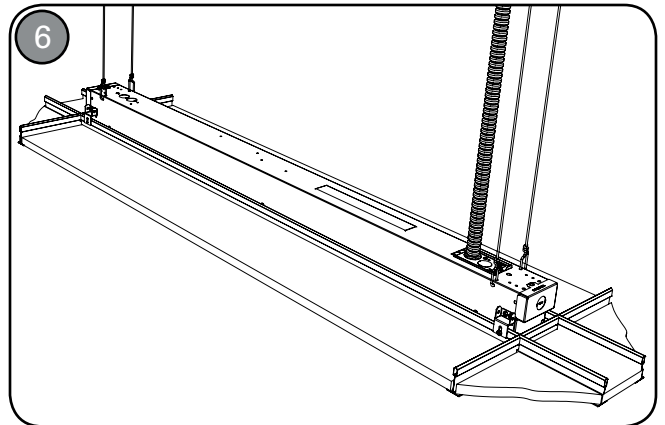


4
Réinstallez la plaque d'accès.

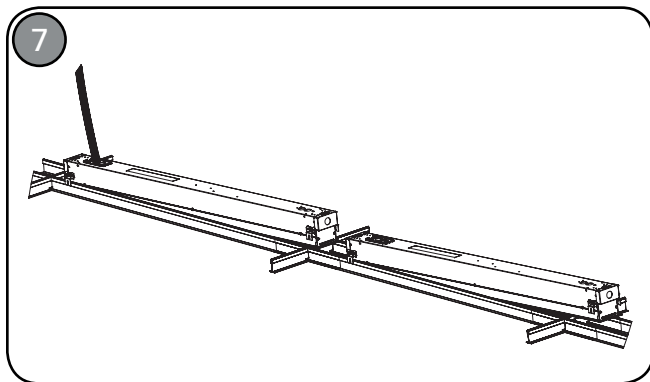


Fixez solidement les deux extrémités du luminaire à l'aide du câble de soutien.

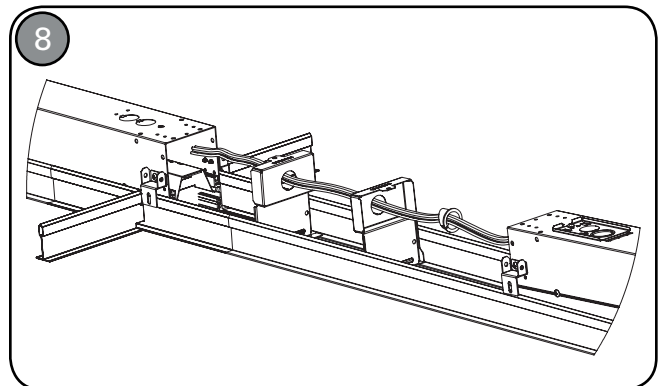
ÉTAPE FACULTATIVE : Fixez le luminaire à la grille en posant des vis n° 8 à travers le support pour grille. Obligatoire dans les installations comportant des risques de séismes.



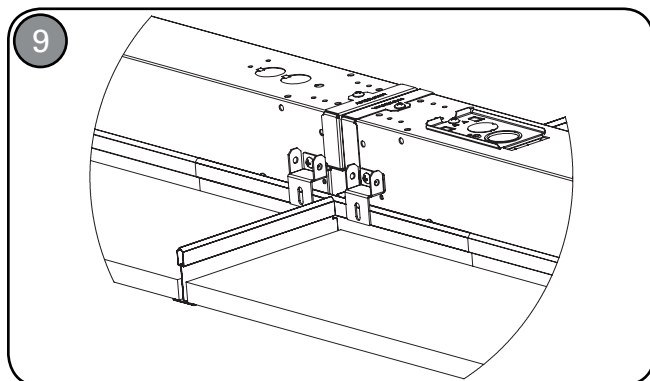
L'installation est terminée.



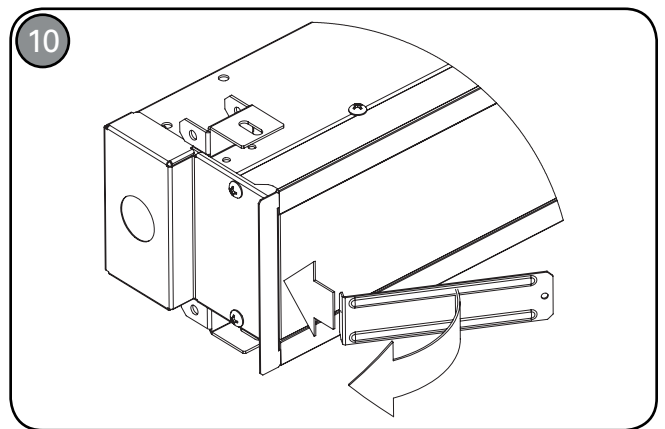
MONTAGE BOUT À BOUT : Suivez les directives pour le montage d'un luminaire simple, puis disposez le premier luminaire et les luminaires successifs de manière à ce que leurs capuchons d'extrémité soient accessibles. Consultez le tableau pour connaître la longueur de parcours maximale.



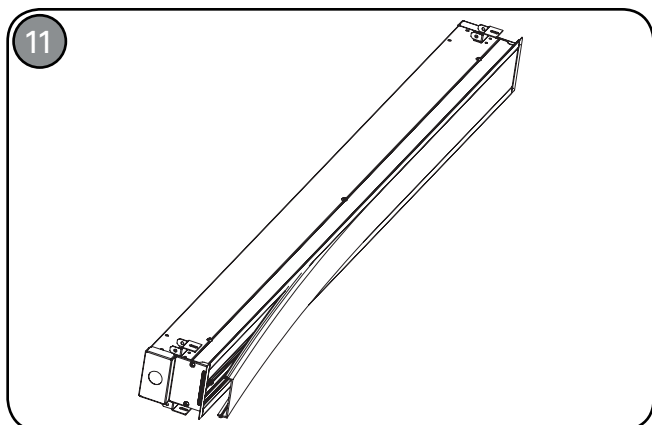
Retirez les capuchons d'extrémité. Retirez les entrées défonçables des capuchons d'extrémité. Le luminaire RCG4 est doté de fils de calibre 14 qui circulent le long du luminaire. Faites passer les fils par les entrées défonçables. Ajoutez une bague ou un manchon fileté conformément aux lois locales. Raccordez les fils en utilisant les écrous capuchons fournis.



Remplacez les capuchons d'extrémité et faites glisser les luminaires ensemble. Fixez les luminaires à la structure comme il a été indiqué précédemment.

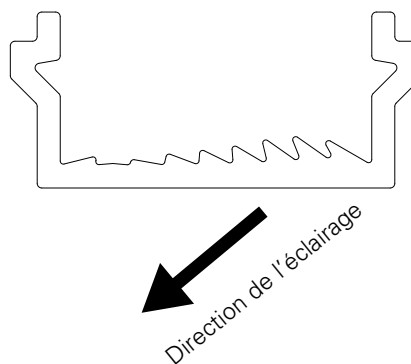


RETRAIT DE LA LENTILLE : Pour retirer la lentille, insérez l'outil de retrait de la lentille en forme de L (fourni) sous la lentille, puis retirez-la.



RÉINSTALLATION DE LA LENTILLE : Enclenchez doucement la lentille dans les extrusions, en vous assurant de ne pas pousser la face de la lentille au-delà de la face des extrusions. Faites descendre la lentille le long du luminaire, jusqu'à ce qu'elle soit entièrement insérée. Utilisez l'outil de retrait de la lentille pour faire glisser la lentille afin de combler les écarts à chaque extrémité.

Numéro de catalogue	Longueur maximale du parcours continue (pi)
34D	555
56D	348
78D	250
100D	185



LENTILLE ASYMÉTRIQUE FACULTATIVE : Veuillez noter la direction de la sortie lumineuse lorsque vous utilisez une lentille asymétrique facultative.

ADVERTENCIA



Riesgo de incendio, descarga eléctrica, cortes u otros riesgos de accidentes: La instalación y el mantenimiento de este producto deben ser realizados por un electricista calificado. Este producto debe ser instalado de acuerdo con el código de instalación correspondiente por una persona familiarizada con la construcción y operación del producto y los riesgos involucrados.



Riesgo de incendio/descarga eléctrica: Asegúrese de que la alimentación esté APAGADA antes de comenzar la instalación o intentar cualquier mantenimiento. Desconecte el suministro eléctrico desde el fusible o el disyuntor.



Riesgo de incendio: Conductores mínimos de suministro de 90°C.



Riesgo de quemaduras: desconecte la alimentación y espere que la luminaria se enfríe antes de manipularla o repararla.

Riesgo de lesiones personales: Debido a los bordes filosos, manipúlelo con cuidado.

El incumplimiento de estas instrucciones puede ocasionar la muerte, lesiones corporales graves y daños a la propiedad.

RENUNCIA DE RESPONSABILIDAD: Cooper Lighting Solutions no asume ninguna responsabilidad por daños o pérdidas de ningún tipo que puedan surgir por la instalación, manipulación o uso inadecuado, descuido o negligente de este producto.

IMPORTANTE: Lea atentamente antes de instalar la luminaria. Conserve estas instrucciones para tenerlas como referencia futura.

AVISO: El tornillo de conexión a tierra verde ya está ubicado correctamente. No lo cambie de ubicación.

AVISO: La luminaria puede dañarse y/o ser inestable si no se instala correctamente.

Nota: Las especificaciones y dimensiones están sujetas a cambios sin previo aviso.

ATENCIÓN Departamento de recepción: Observe que la descripción real de la luminaria no carezca de piezas ni presente daños notorios al momento de su entrega. Presente el reclamo directamente al transportista de carga (LTL). Los reclamos por daños ocultos deben presentarse dentro de los 15 días posteriores a la entrega del producto. Se debe guardar todo el material dañado, junto con el embalaje original.

Instrucciones de instalación de la RCG4

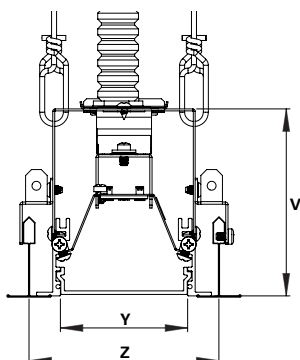
Luminarias individuales y continuas
para instalación en cielo raso de grilla

Lista de piezas

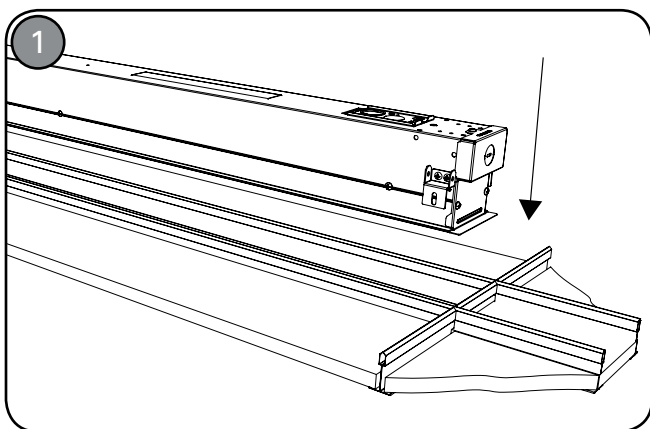
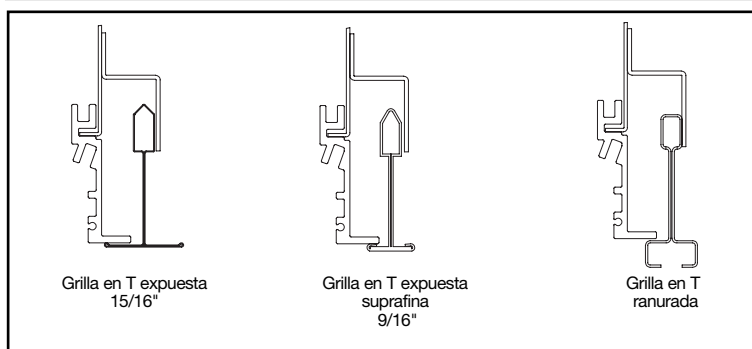
- Luminaria
- Soporte/ensamblador de la grilla (preinstalado en la luminaria)
- Placa de acceso (preinstalada en el alojamiento remoto)
- Cables de sujeción (de otras marcas)
- Cable con pantalla (de otras marcas)
- Conector rápido a presión
- Llave de tuerca flexible de 11/32" (de otras marcas)

Instrucciones de instalación – Grilla empotrada RCG4 / FES

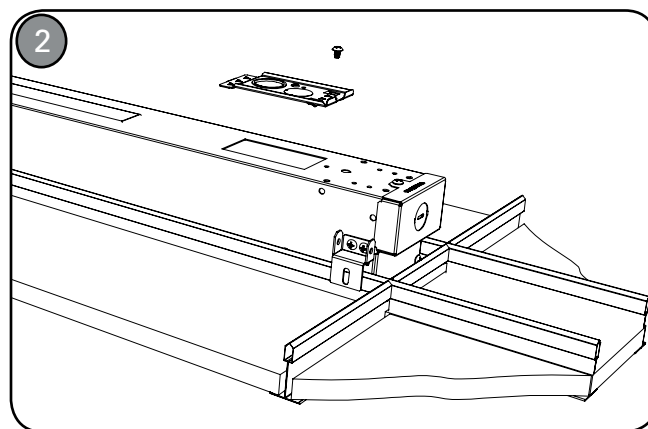
Corte transversal y detalles de separación de la grilla



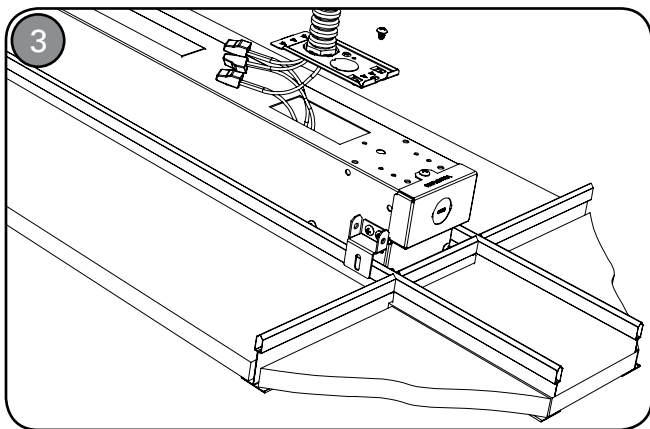
Información de montaje (detalles de la brida con moldura extruida) Consulte los esquemas presentados para obtener información detallada sobre la brida



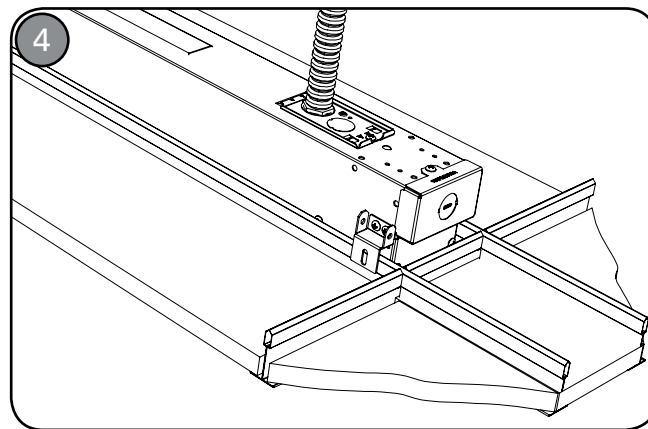
1
Instale la carcasa de la luminaria en la grilla. Asegúrese de que los soportes de la grilla estén asegurados sobre esta.



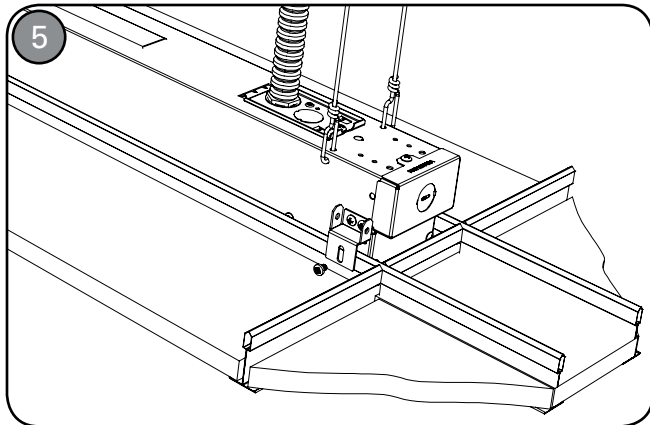
2
Retire la placa de acceso.



3
Conecte el cable blindado a la placa de acceso. Realice el cableado eléctrico según sea necesario, con el conector a presión incluido.

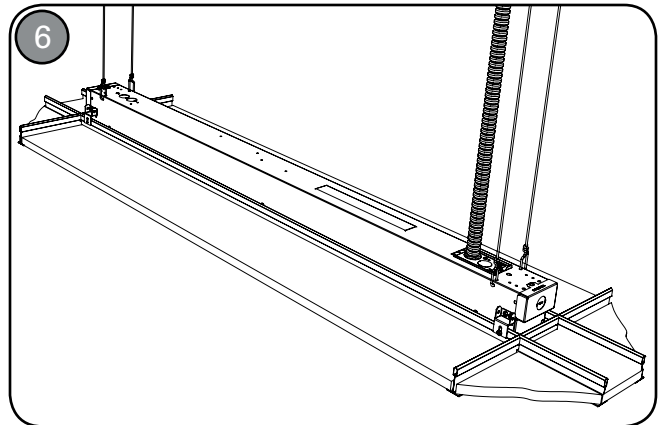


4
Vuelva a colocar la placa de acceso.

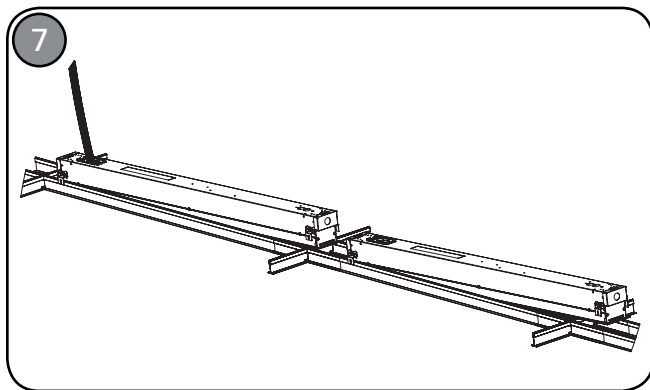


Asegure la luminaria en ambos extremos con el alambre de sujeción.

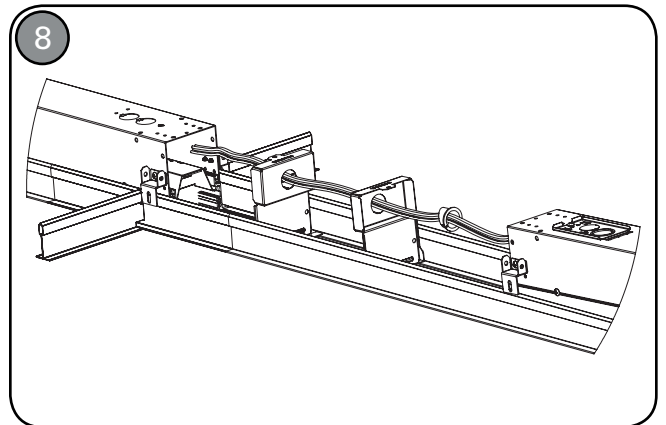
PASO OPCIONAL: Asegure la luminaria a la grilla usando los tornillos N°8 a través del soporte de la grilla. Necesario para instalaciones en zonas sísmicas.



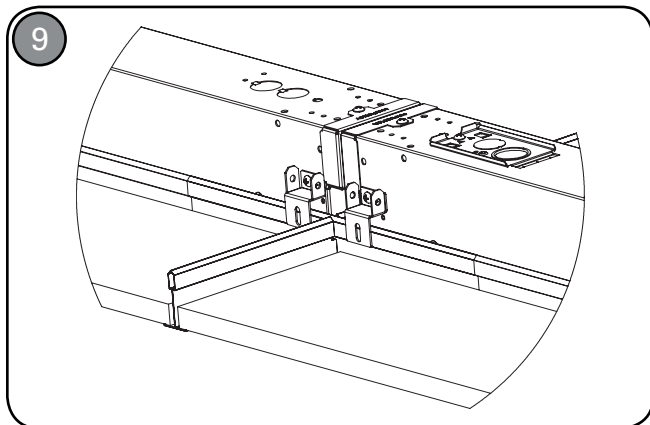
Instalación completa.



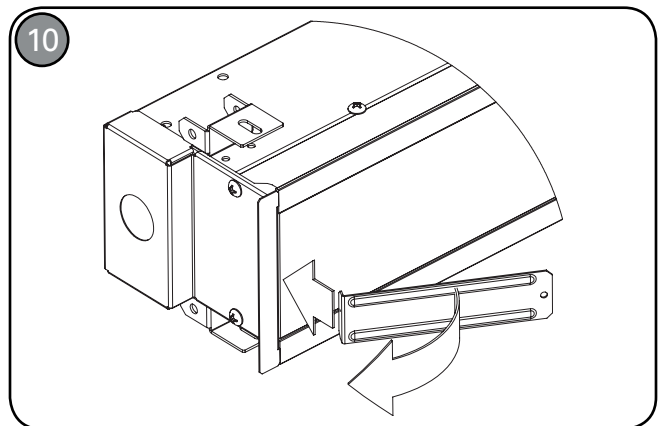
MONTAJE DE PRINCIPIO A FIN: Siga las instrucciones para el montaje de una sola luminaria, luego coloque las primeras y las sucesivas para que sus encapsulamientos sean accesibles. Consulte la tabla para la longitud máxima de ejecución.



Retire las tapas de los extremos. Retire los orificios ciegos de las tapas de los extremos. El RCG4 tiene cables de calibre 14 que se extienden a lo largo de la luminaria. Pase los cables a través de los orificios ciegos. Agregue un casquillo o boquilla si es necesario para los códigos locales. Conecte los cables usando las tuercas de presión provistas.

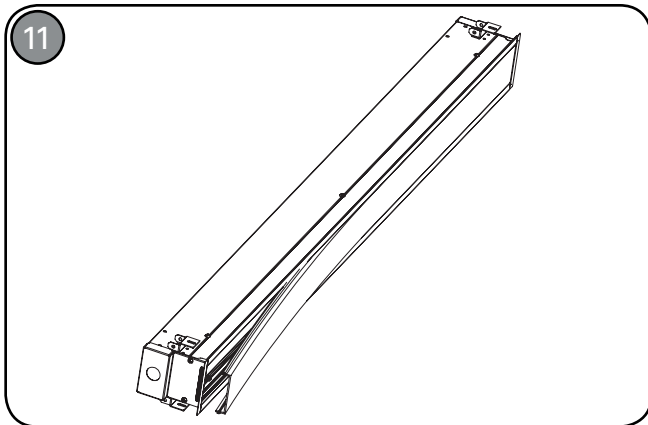


Vuelva a colocar la tapa del extremo y deslice las luminarias a la vez. Asegure las luminarias a la estructura como se detalló anteriormente.



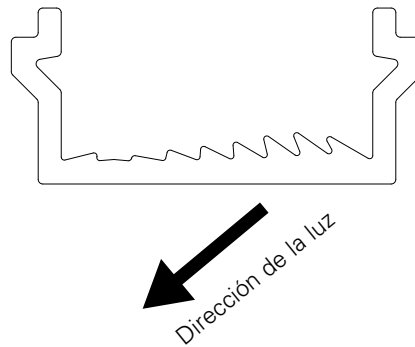
REMOCION DE LENTES: Para retirar el lente, inserte la herramienta de extracción del lente en forma de L (provista) debajo del lente y saque la palanca.

Instrucciones de instalación – Grilla empotrada RCG4 / FES



REINSTALACIÓN DE LENTES: Enganche suavemente el lente en las extrusiones, teniendo cuidado de no empujar la cara del lente más allá de la cara de las extrusiones. Trabaje a lo largo de la luminaria hasta que se inserte todo el lente. Utilice la herramienta de extracción de lentes para deslizar el lente para hacer los orificios iguales en cada extremo.

Número de catálogo	Longitud máxima de funcionamiento continuo (PIES)
34D	555
56D	348
78D	250
100D	185



LENTE ASIMÉTRICA OPCIONAL: Tenga en cuenta la dirección de salida de la luz cuando utilice lentes asimétricas opcionales.

FCC Statement

Note: This equipment has been tested and found to comply with the limits for a Class A digital device, pursuant to part 15 of the FCC Rules. These limits are designed to provide reasonable protection against harmful interference when the equipment is operated in a commercial environment. This equipment generates, uses, and can radiate radio frequency energy and, if not installed and used in accordance with the instruction manual, may cause harmful interference to radio communications. Operation of this equipment in a residential area is likely to cause harmful interference in which case the user will be required to correct the interference at his own expense.

Declaración de la FCC

Nota: Este equipo ha sido probado y cumple con los límites para un dispositivo digital de Clase A, de conformidad con la parte 15 de las Normas de la FCC. Estos límites están diseñados para proporcionar una protección razonable contra interferencias perjudiciales cuando el equipo se opera en un entorno comercial. Este equipo genera, utiliza y puede emitir energía de radiofrecuencia y, si no se instala y utiliza de acuerdo con el manual de instrucciones, puede causar interferencias perjudiciales en las comunicaciones de radio. El funcionamiento de este equipo en un área residencial puede causar interferencias perjudiciales, en cuyo caso el usuario deberá corregir las interferencias por su cuenta.

Warranties and Limitation of Liability

Please refer to www.cooperlighting.com for our terms and conditions.

Garanties et limitation de responsabilité

Veuillez consulter le site www.cooperlighting.com pour obtenir les conditions générales.

Garantías y Limitación de Responsabilidad

Visite www.cooperlighting.com para conocer nuestros términos y condiciones.

Cooper Lighting Solutions
1121 Highway 74 South
Peachtree City, GA 30269
P: 770-486-4800
www.cooperlighting.com

© 2020 Cooper Lighting Solutions
All Rights Reserved
Printed in USA
Imprimé aux États-Unis
Impreso en los EE. UU.
Publication No. IB519097EN
June 25, 2019



Cooper Lighting Solutions is a registered trademark. All trademarks are property of their respective owners.

Cooper Lighting Solutions est une marque de commerce déposée. Toutes les autres marques de commerce sont la propriété de leur propriétaire respectif.

Cooper Lighting Solutions es una marca comercial registrada. Todas las marcas comerciales son propiedad de sus respectivos propietarios.

Product availability, specifications, and compliances are subject to change without notice

La disponibilité du produit, les spécifications et les conformités peuvent être modifiées sans préavis

La disponibilidad de productos, las especificaciones y los cumplimientos están sujetos a cambio sin previo aviso