

Installation Instructions - WNLED-WSNLED Instruction Sheet

Instructions d'installation - Fiche d'instructions WNLED-WSNLED

Instrucciones de instalación - Hoja de instrucciones de WNLED-WSNLED

WARNING

Risk of fire, electrical shock, cuts and or other casualty hazards. This product must be installed in accordance with the applicable installation code by a qualified electrician or a person familiar with the construction and operation of the product and the hazards involved. Cooper Lighting Solutions assumes no responsibility for claims brought about by improper or careless installation or handling of this product.

WARNING

Risk of Fire and Electric Shock. If not qualified, consult an electrician.

CAUTION

Edges May Cut. Handle with care.

CAUTION

Risk of burn. Disconnect power and allow fixture to cool before changing bulb or handling fixture.

NOTICE: Green ground screw provided in proper location. Do not relocate.

NOTICE: Minimum 90° supply conductors.

NOTE: Specifications and dimensions subject to change without notice.

IMPORTANT: Read carefully before installing fixture. Retain for future reference.

ATTENTION Receiving Department: Note actual fixture description of any shortage or noticeable damage on delivery receipt. File claim for common carrier (LTL) directly with carrier. Claims for concealed damage must be filed within 15 days of delivery. All damaged material, complete with original packing must be retained.

INSTALLATION

1. Remove product from packaging.
2. Remove lens by pulling from one side of the fixture and hinge on the other (Figure 1).

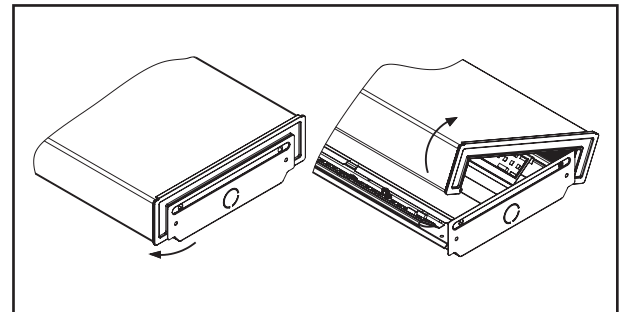


Figure 1.

Installation Instructions - WNLED-WSNLED Instruction Sheet

3. Remove driver cover (Figure 2).
4. For mounting, using the provided mounting holes on each end of the fixture housing. Mount per required application (surface or suspended), Appropriate hardware should be used (supplied by others).
5. Make electrical connections according to code.
6. Install channel cover (Figure 3).
7. Install lens on one side of the fixture and rotate to engage the opposite side (Figure 4).

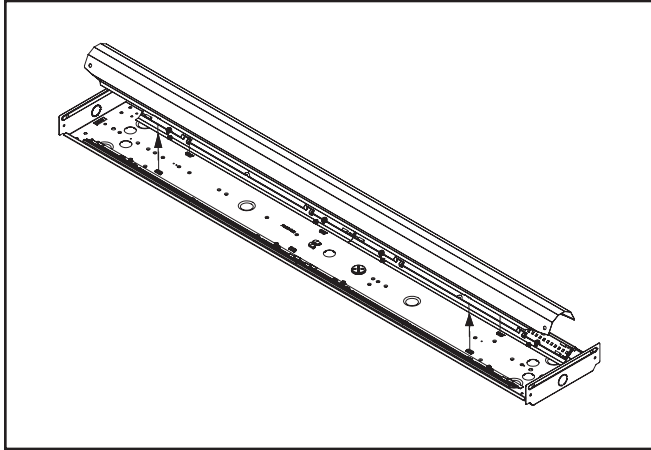


Figure 2.

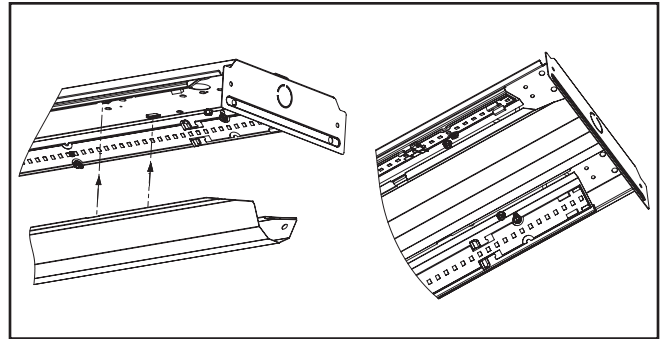


Figure 3.

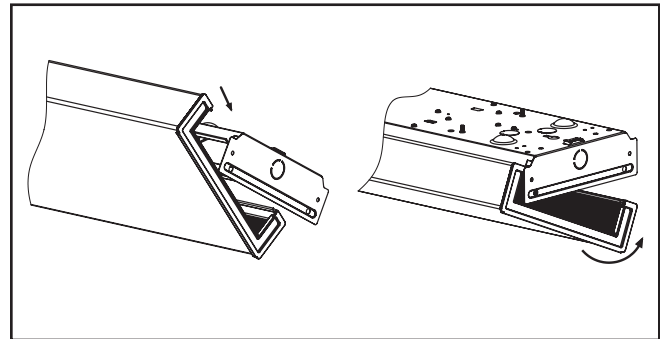


Figure 4.

⚠ AVERTISSEMENT

Risques d'incendie, de décharge électrique, de coupures et autres dangers de blessure. Ce produit doit être installé conformément au code d'installation en vigueur par un électricien qualifié ou une personne familière avec la construction et le fonctionnement du produit, ainsi qu'avec les risques inhérents. Cooper Lighting Solutions n'assume aucune responsabilité pour les réclamations provenant de l'installation ou de la manipulation incorrecte ou négligente de ce produit.

⚠ AVERTISSEMENT

Risque d'incendie ou de décharge électrique. Si vous n'êtes pas qualifié, consultez un électricien.

⚠ MISE EN GARDE

Les bords peuvent être coupants. Manipulez avec précaution.

⚠ MISE EN GARDE

Risque de brûlures. Mettez l'alimentation électrique hors tension et laissez refroidir le luminaire avant de le manipuler ou de changer l'ampoule.

AVIS: La vis verte de mise à la terre se trouve au bon endroit. Ne la déplacez pas.

AVIS: Conducteurs d'alimentation pouvant supporter un minimum de 90 °.

REMARQUE: Les spécifications et dimensions sont indiquées sous réserve de modifications.

IMPORTANT: Lisez attentivement avant d'installer le luminaire. Conservez pour consultation ultérieure.

ATTENTION Service de la réception: Veuillez fournir une description de tout élément manquant ou de tout dommage constaté à la réception du luminaire. Soumettez une réclamation pour le transporteur public (chargement partiel) directement auprès du transporteur. Les réclamations pour avarie non apparente doivent être faites dans les 15 jours suivant la réception. Tout le matériel endommagé ainsi que l'emballage d'origine doit être conservé.

INSTALLATION

1. Retirez le produit de son emballage.
2. Enlevez la lentille en la tirant à partir d'un des côtés du luminaire et en la soutenant de l'autre (Figure 1).
3. Retirez le couvercle du pilote (Figure 2).
4. Pour le montage, utilisez les orifices de montage à chaque extrémité du boîtier du luminaire. Montez le produit selon l'application requise (en surface ou suspendue). Le matériel approprié doit être utilisé (non fourni).
5. Effectuez les connexions électriques conformément au code.

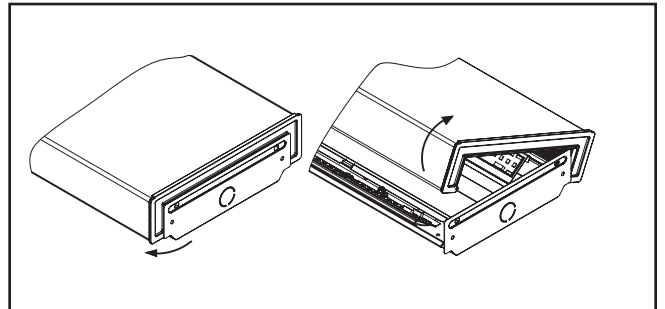


Figure 1.

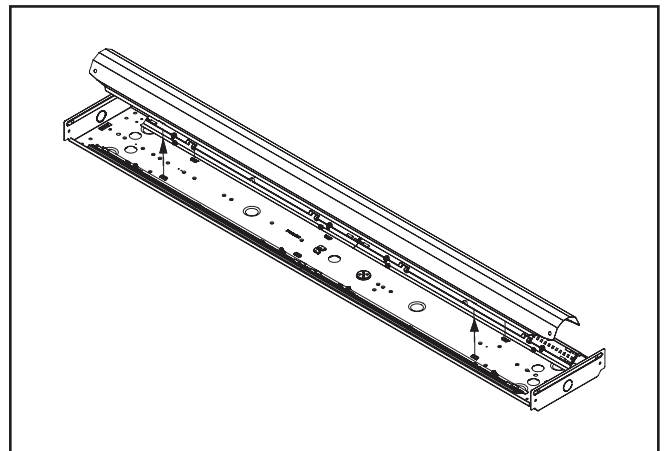


Figure 2.

Instructions d'installation - Fiche d'instructions WNLED-WSNLED

6. Installez le couvercle du canal (Figure 3).
7. Installez la lentille sur un des côtés du luminaire puis faites-la tourner pour engager le côté opposé (Figure 4).

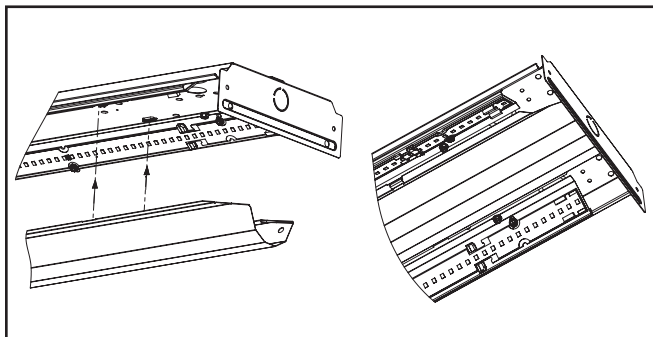


Figure 3.

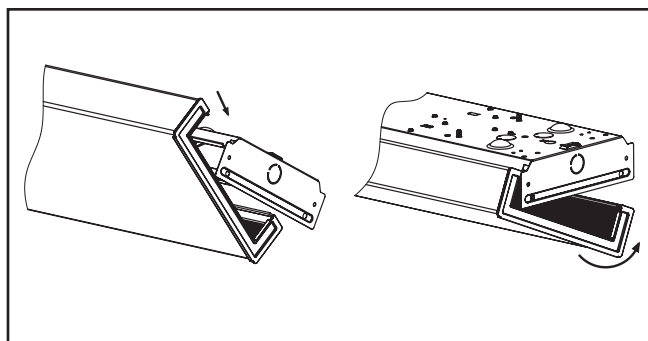


Figure 4.

⚠ ADVERTENCIA

Riesgo de incendio, descarga eléctrica, cortes y otros riesgos de accidentes. Un electricista calificado o una persona con conocimientos sobre la construcción y el funcionamiento del producto y los riesgos implicados debe instalar el producto de conformidad con el código de instalación aplicable. Cooper Lighting Solutions no asume ninguna responsabilidad por los reclamos ocasionados por instalaciones o manejos inadecuados o descuidados de este producto.

⚠ ADVERTENCIA

Riesgo de incendio y descarga eléctrica. Si no está calificado, consulte a un electricista.

⚠ PRECAUCIÓN

Los bordes pueden cortar. Maneje el producto con cuidado.

⚠ PRECAUCIÓN

Riesgo de quemaduras. Desconecte la energía y deje enfriar la luminaria antes de manipularla o cambiar una bombilla.

AVISO: El tornillo de conexión a tierra verde ya está ubicado correctamente. No lo cambie de ubicación.

AVISO: Conductores de alimentación para un mínimo de 90°.

NOTA: Las especificaciones y dimensiones quedan sujetas a modificaciones sin previo aviso.

IMPORTANTE: Lea atentamente antes de instalar la luminaria. Conserve estas instrucciones para tenerlas como referencia futura.

ATENCIÓN Departamento receptor: Observe la descripción real de la luminaria para tomar nota de cualquier ausencia o daño notable en el recibo de entrega. Presente un reclamo de transporte común (LTL) directamente al transportista. Los reclamos por daños ocultos se deben presentar dentro de los 15 días de la entrega. Se debe conservar todo el material dañado, incluido el embalaje original.

INSTALACIÓN

1. Extraiga el producto de su embalaje.
2. Retire la lente tirando de un lado de la luminaria y girando sobre el otro (Figura 1).
3. Retire la cubierta del conductor (Figura 2).
4. Para el montaje, utilice los orificios de montaje suministrados en cada extremo del alojamiento de la luminaria. Realice el montaje según la aplicación (en la superficie o suspendida). Debe utilizar las herramientas adecuadas (suministradas por terceros).
5. Realice las conexiones eléctricas según el código.

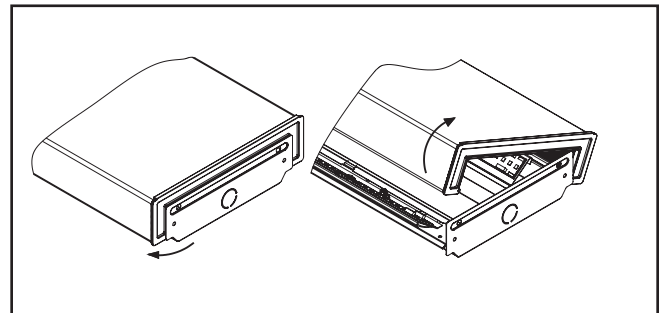


Figura 1.

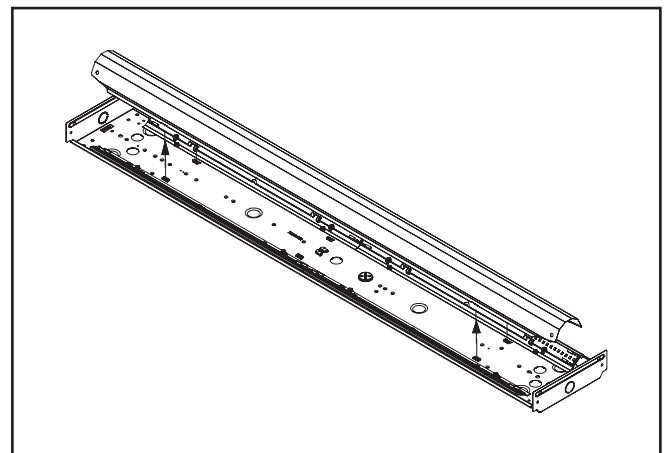


Figura 2.

Instrucciones de instalación - Hoja de instrucciones de WNLED-WSNLED

6. Instale la cubierta del canal (Figura 3).
7. Instale la lente en un lado de la luminaria y gire para enganchar el lado opuesto (Figura 4).

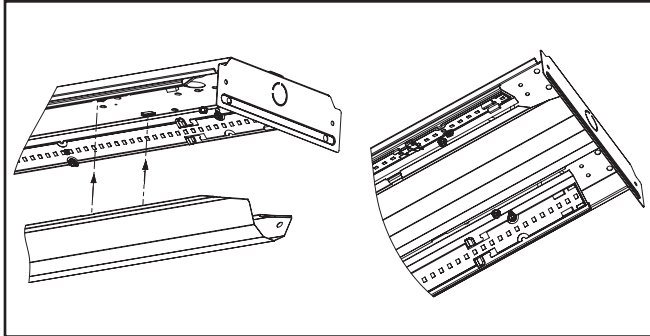


Figura 3.

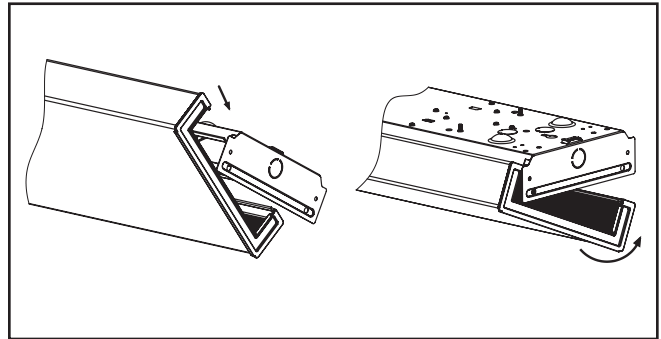


Figura 4.

Warranties and Limitation of Liability

Please refer to www.cooperlighting.com for our terms and conditions.

Garanties et limitation de responsabilité

Veuillez consulter le site www.cooperlighting.com pour obtenir les conditions générales.

Garantías y Limitación de Responsabilidad

Visite www.cooperlighting.com para conocer nuestros términos y condiciones.

Cooper Lighting Solutions
1121 Highway 74 South
Peachtree City, GA 30269
www.cooperlighting.com

© 2020 Cooper Lighting Solutions
All Rights Reserved
Printed in USA
Imprimé aux États-Unis
Impreso en los EE. UU.
Publication No. IB5190105EN
November 16, 2015



Cooper Lighting Solutions is a registered trademark. All trademarks are property of their respective owners.

Cooper Lighting Solutions est une marque de commerce déposée. Toutes les autres marques de commerce sont la propriété de leur propriétaire respectif.

Cooper Lighting Solutions es una marca comercial registrada. Todas las marcas comerciales son propiedad de sus respectivos propietarios.

Product availability, specifications, and compliances are subject to change without notice

La disponibilité du produit, les spécifications et les conformités peuvent être modifiées sans préavis

La disponibilidad de productos, las especificaciones y los cumplimientos están sujetos a cambio sin previo aviso