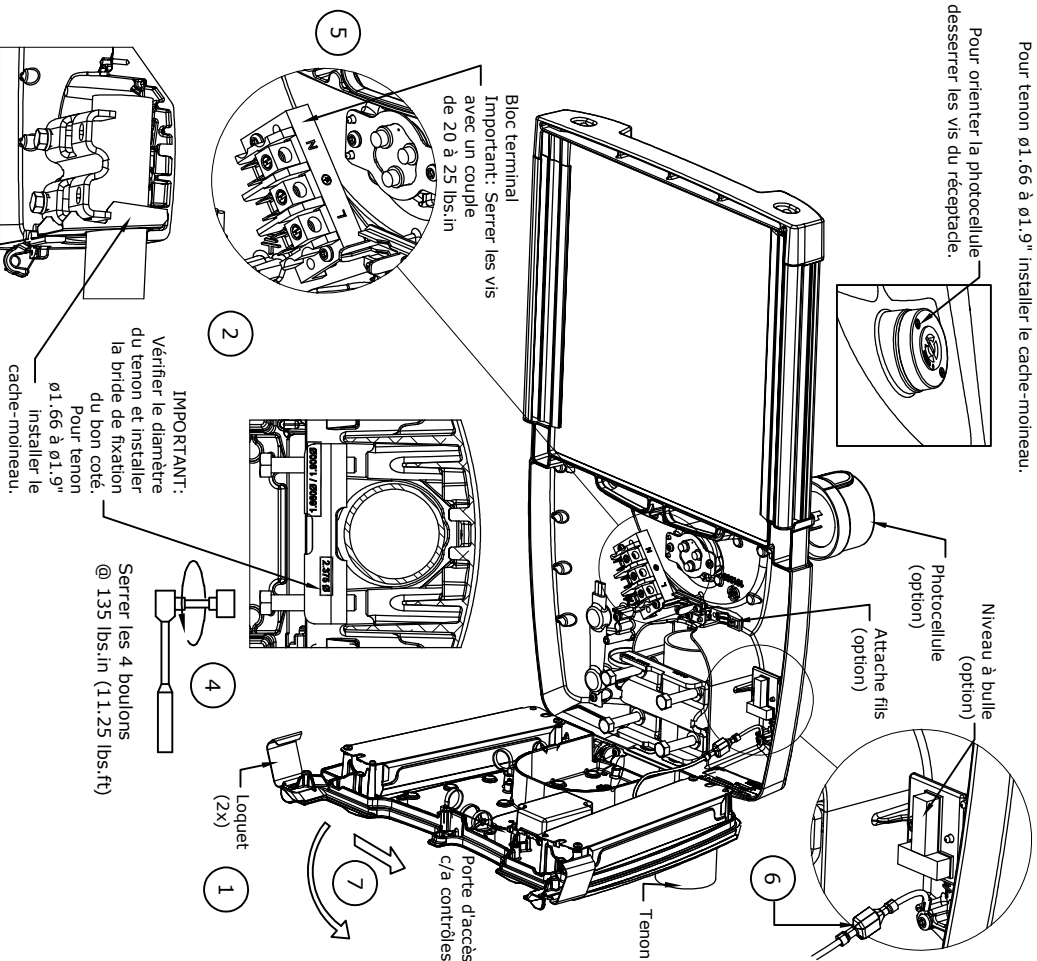


## LIRE CE DOCUMENT ATTENTIVEMENT AVANT D'INSTALLER LE LUMINAIRE ATTENTION : COUPER L'ALIMENTATION ÉLECTRIQUE AVANT D'OUVRIR LE LUMINAIRE.

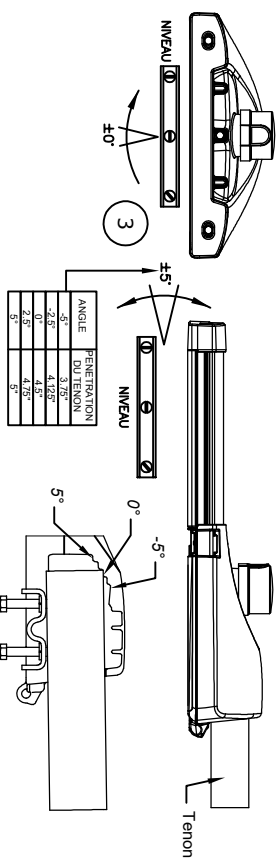
1. Tirer sur les deux loquets pour ouvrir la porte d'accès.
2. Vérifier le diamètre du tenon et installer la bride de fixation du bon côté.  
Pour tenon  $\varnothing 1,66$  à  $\varnothing 1,9"$  installer le cache-moineau.



**IMPORTANT:**  
Vérifier le diamètre du tenon et installer la bride de fixation du bon côté.  
Pour tenon  $\varnothing 1,66$  à  $\varnothing 1,9"$  installer le cache-moineau.

Serrer les 4 boulons @ 135 lbs.in (11.25 lbs.ft)

3. Couper l'alimentation électrique et glisser le luminaire sur le tenon. Voir le tableau de pénétration du tenon. L'angle horizontal peut être ajusté en incréments de 2,5°. Le niveau à bulle optionnel aide à l'ajustement.

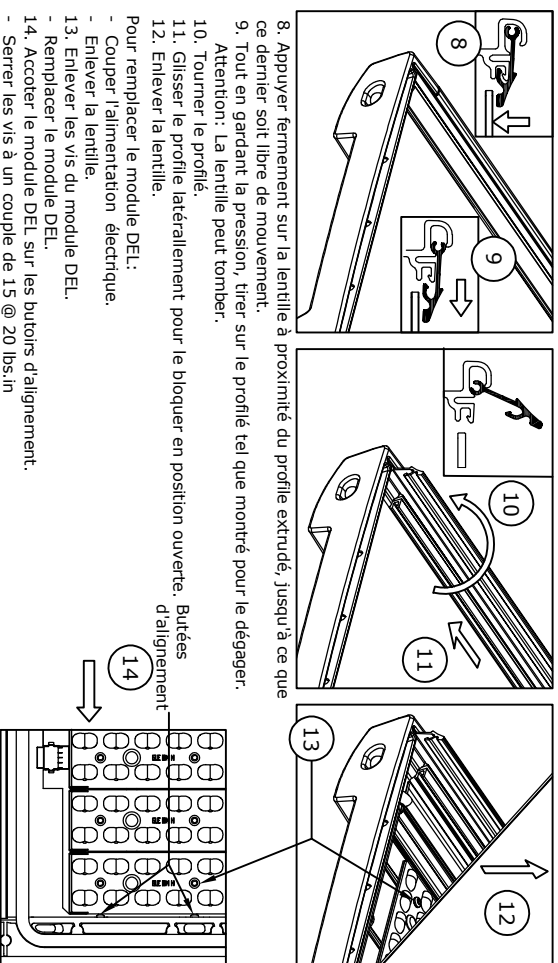


4. Serrer symétriquement les quatre boulons de la bride de fixation.  
**IMPORTANT:** Couple de serrage: 135 lbs.in (11.25 lbs.ft)  
5. Brancher le luminaire au bloc terminal. Serrer les vis avec un couple de 20 à 25 lbs.in. Utiliser l'attache fils optionnel.  
- Fermer la porte d'accès.

La porte amovible sert aussi de support pour les contrôleurs DEL. Pour l'enlever:

- Couper l'alimentation électrique.
- Débrancher le multi-connecteur.
- 6. Déconnecter le connecteur de mise à la terre bâti-porte.
- 7. Déployer la porte à l'ouverture maximale ensuite glisser la peinture pour la déloger.

Pour enlever la lentille:



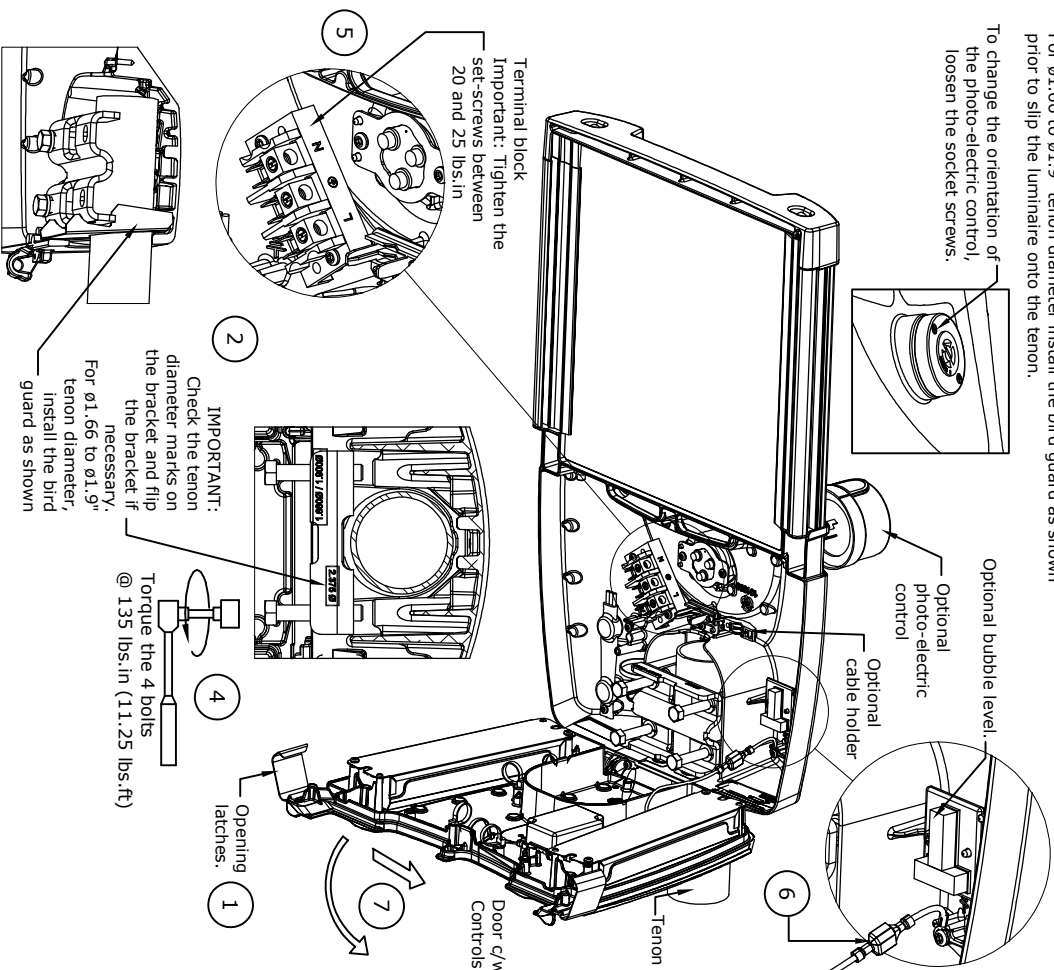
8. Appuyer fermement sur la lentille à proximité du profilé extrudé, jusqu'à ce que ce dernier soit libre de mouvement.
9. Tout en gardant la pression, tirer sur le profilé tel que montré pour le déloger. Attention: La lentille peut tomber.
10. Tourner le profilé.
11. Glisser le profilé latéralement pour le bloquer en position ouverte.
12. Enlever la lentille.  
Pour remplacer le module DEL:  
- Couper l'alimentation électrique.  
- Enlever la lentille.
13. Enlever les vis du module DEL.  
- Remplacer le module DEL.
14. Accoter le module DEL sur les boutons d'alignement.  
- Serrer les vis à un couple de 15 @ 20 lbs.in



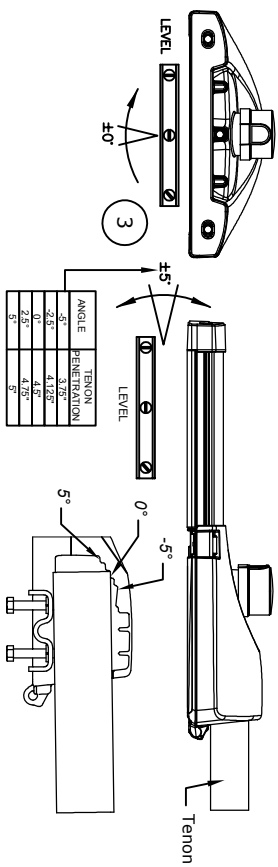
**READ THESE INSTRUCTIONS CAREFULLY BEFORE INSTALLING THIS FIXTURE**  
**CAUTION: THE ELECTRICAL POWER MUST BE DISCONNECTED BEFORE OPENING THE FIXTURE.**

1. Pull the two latches to release the access door.
2. Check the diameter of the tenon and flip the bracket if necessary. For  $\phi 1.66$  to  $\phi 1.9$ " tenon diameter install the bird guard as shown prior to slip the luminaire onto the tenon.

To change the orientation of the photo-electric control, loosen the socket screws.

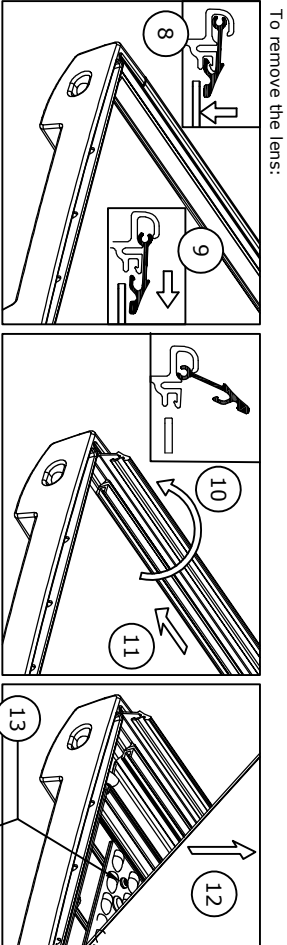


3. Disconnect power and slide the fixture onto the tenon. See table for approximate penetration. Horizontal angle can be adjusted in 2.5° steps. The optional bubble level may be used.



4. Evenly tighten the four bolts of the bracket.
5. Connect the branch circuit to the terminal block. Tighten the set-screws between 20 and 25 lbs.in Use the optional cable holder to attach the branch circuit wires.
6. Close the access door.

- To service the LED driver(s) and controls, the access door carrying these components can be removed:
- Disconnect the power.
  - Disconnect the multiple connector.
  - 6. Disconnect the housing ground wire.
  - 7. Gently pull the door backwards and then slide the hinge as shown to release the door c/w controls.



- To replace the LED board:
- Disconnect the power.
  - Remove the lens.
  - 13. Remove the LED board screws.
  - Replace the LED board.
  - 14. Align the LED board with the alignment tabs.
  - Tighten the LED board screws @ 15 @ 20 lbs.in

