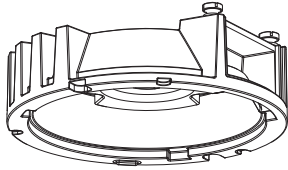
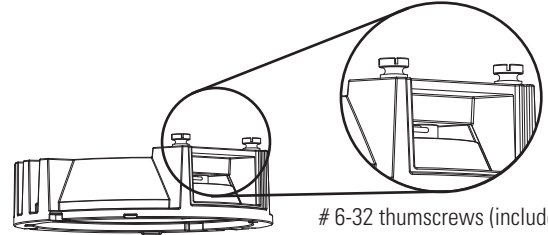


## HM4/HM6 LED Series Gamme DEL HM4/HM6 Serie HM4/HM6 LED



HM4/HM6 LED Light Engine  
L'engin lumineux DEL HM4/HM6  
El motor de luz HM4/HM6 LED



# 6-32 thumbscrews (included)  
# 6-32 thumbscrews (inclus)  
# 6-32 thumbscrews (incluidas)

### TOOLS REQUIRED

(Purchase separately)

- Screwdriver

### IMPORTANT SAFETY INSTRUCTIONS

When using product, basic precautions should always be followed, including the following:

- Heed all warnings, including below warnings AND those included on product.
- HALO Commercial recessed luminaire (fixtures) are designed to meet the latest NEC requirements. Before attempting installation of any recessed luminaire retrofit check your local electrical code. This code sets the wiring standards for your locality and should be carefully studied before starting.

### WARNING

- Read and follow these instructions.
- Risk of fire. MINIMUM 90° C SUPPLY CONDUCTORS. If uncertain, consult an electrician.
- Risk of electric shock. To avoid possible electrical shock, be sure that power supply is turned off at fuse box or circuit breaker before installing or servicing luminaire.

**SAVE THESE INSTRUCTIONS AND WARNINGS.**

### OUTILS REQUIS

(à acheter séparément)

- Tournevis

### IMPORTANTES INSTRUCTIONS DE SÉCURITÉ

Des précautions de base doivent toujours être suivies lors de l'utilisation de ce produit, incluant :

- Respectez tous les avertissements, y compris les avertissements ci-dessous ET ceux qui sont inscrits sur le produit.
- Les boîtiers de postcâblage HALO Commercial sont conçus pour répondre aux récentes exigences de la NEC. Vérifiez le Code de l'électricité de votre région avant de procéder à l'installation d'un boîtier de postcâblage encastré. Ce code stipule les normes de câblage selon votre région et doit être étudié attentivement avant de commencer.

### AVERTISSEMENT

- Lisez et suivez ces instructions.
- Risque d'incendie. CONDUCTEURS D'ALIMENTATION DE 90 °C MIN. Consultez un électricien en cas de doute.
- Risque d'électrocution. Pour éviter la possibilité d'électrocution, assurez-vous que la source d'alimentation est hors tension depuis la boîte des fusibles ou le disjoncteur avant d'installer ou de réparer le luminaire.

**CONSERVEZ CES INSTRUCTIONS ET AVERTISSEMENTS**

### HERRAMIENTAS NECESARIAS

(Se compran por separado)

- Destornillador

### INSTRUCCIONES IMPORTANTES DE SEGURIDAD

Al utilizar el producto, siempre se deben seguir las precauciones básicas, incluido lo siguiente:

- Tenga en cuenta todas las advertencias, incluyendo las advertencias a continuación Y aquellas incluidas en el producto.
- Las lámparas retrofit HALO Commercial están diseñadas para cumplir con los últimos requisitos de NEC. Antes de intentar la instalación de cualquier lámpara retrofit de luminaria empotrada, verifique el código eléctrico local. Este código establece los estándares de cableado para su localidad y debe estudiarse con cuidado antes de comenzar.

### ADVERTENCIA

- Lea y siga estas instrucciones.
- Riesgo de incendio. UTILICE CONDUCTORES DE SUMINISTRO QUE SOPORTEN UN
- MÍNIMO DE 90°C. Si no está seguro consulte a un electricista.
- Riesgo de incendio. CONDUCTORES DE SUMINISTRO MÍNIMO DE 90°. Si no está seguro, consulte con un electricista.
- Riesgo de descarga eléctrica. Para evitar una posible descarga eléctrica, asegúrese de que el suministro de alimentación esté apagado en la caja de fusibles o en el disyuntor antes de instalar o mantener la luminaria.

**GUARDE ESTAS INSTRUCCIONES Y ADVERTENCIAS**

**HOUSINGS**

Halo Commercial HM4/HM6 LED Light Engines were designed to be installed as a system into Halo Commercial LED Housings or Retrofit into other housings.

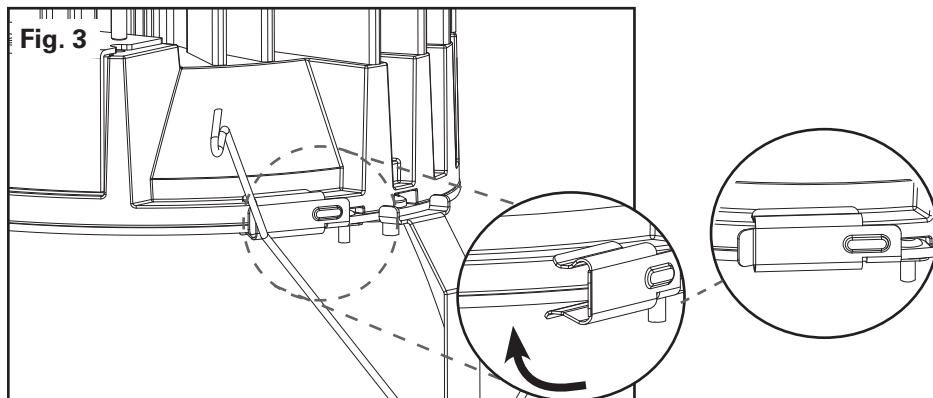
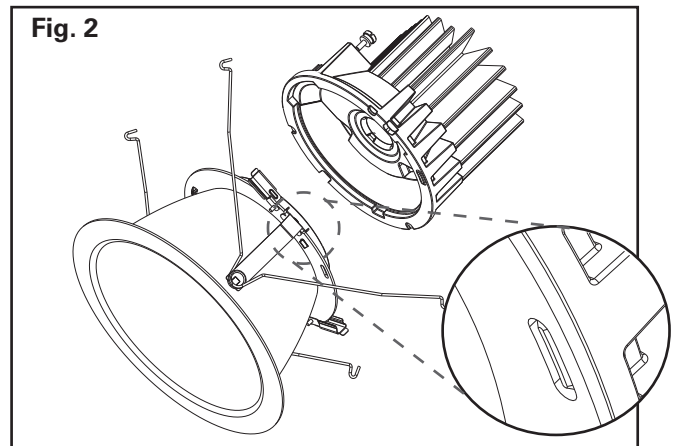
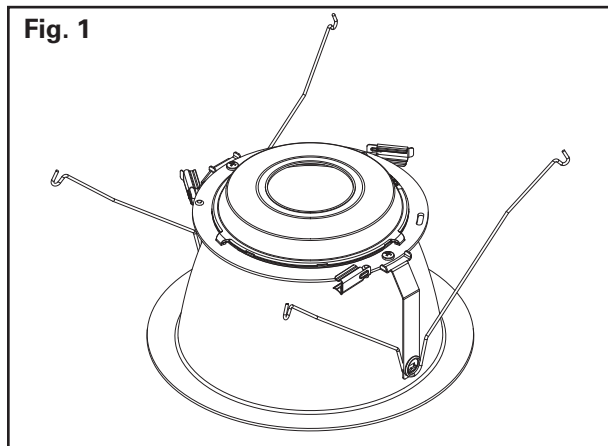
UL Listed into Halo Commercial LED Housings:

- HM4 LED Light Engine must be installed in: HC410x, HC415x, HC420x, HC430x, HC440x New Work/Remodel Housings. Designed to work with Halo Commercial LED trim series: 41x.
- HM6 LED Light Engine must be installed in: HC610x, HC615x, HC620x, HC630x, HC640x New Work/Remodel Housings. Designed to work with Halo Commercial LED trim series: 61x.

For the latest listing of qualified housings, please refer to the latest Halo Commercial LED Specification sheet that can be located on Cooper Lighting Solutions website: [www.cooperlighting.com](http://www.cooperlighting.com) - select Halo Commercial.

**HM4/HM6 LED Light Engine and Trim Assembly Instructions**

1. Rotate side clips (3) on trim outwards. (Fig. 1)
2. Align post on LED light engine with slot on trim. (Fig. 2)
3. Rotate side clips (3) into place to secure trim to LED engine. (Fig. 3)
4. Refer to HM4/HM6 LED housing instructions for electrical connection and housing installation.



**BOÎTIERS**

Les modules d'éclairage à DEL HM4/HM6 d'Halo Commercial sont conçus pour être installés comme un système dans les boîtiers DEL d'Halo Commercial ou s'adapter aux autres boîtiers.

UL homologués dans les boîtiers DEL d'Halo Commercial :

- Le module d'éclairage à DEL HM4 doit être installé dans les boîtiers Nouveaux travaux/Rénovation HC410x, HC415x, HC420x, et HC430x, HC440x. Fonctionne avec les séries de garnitures DEL d'Halo Commercial : 41x
- Le module d'éclairage à DEL HM6 doit être installé dans les boîtiers Nouveaux travaux/Rénovation HC610x, HC615x, HC620x, HC630x, et HC640x. Fonctionne avec les séries de garnitures DEL d'Halo Commercial : 61x

Pour obtenir le dernier listage des boîtiers homologués, merci de vous référer à la dernière fiche technique DEL d'Halo Commercial qui se trouve sur le site Web de Cooper Lighting Solutions : [www.cooperlighting.com](http://www.cooperlighting.com) - sélectionnez Halo Commercial.

**Instructions d'assemblage du moteur d'éclairage et garniture à DEL HM4/HM6**

1. Tournez les pinces latérales (3) sur la garniture vers l'extérieur. (Fig. 1)
2. Alignez le poteau sur le moteur d'éclairage à DEL avec la fente sur la garniture. (Fig. 2)
3. Tournez les pinces latérales (3) en place pour fixer la garniture au moteur à DEL. (Fig. 3)
4. Reportez-vous à HM4/HM6 DEL instructions boîtiers pour la connexion électrique et l'installation du logement.

**ALOJAMIENTOS**

Los motores para luces LED de Halo Commercial modelo HM4/HM6 fueron diseñados para instalarse como un sistema en los Alojamiento comerciales Halo para LED o adaptarlos a otros alojamientos.

Certificados por UL como alojamientos LED de Halo Commercial:

- El motor HM4 para luces LED se debe instalar en alojamientos HC410x, HC415x, HC420x, y HC430x, HC440x en nuevos trabajos o remodelaciones. Diseñado para funcionar con la serie de molduras LED de Halo Commercial: 41x
- El motor HM6 para luces LED se debe instalar en alojamientos HC610x, HC615x, HC620x, HC630x, y HC640x en nuevos trabajos o remodelaciones. Diseñado para funcionar con la serie de molduras LED de Halo Commercial: 61x

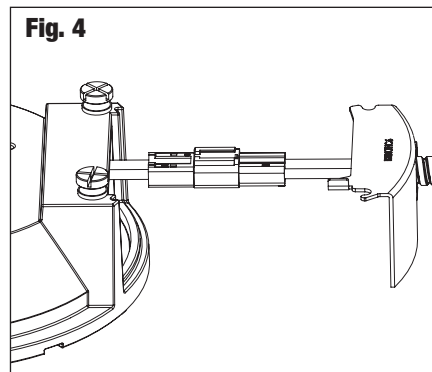
Para consultar la lista más reciente de los alojamientos calificados, consulte la hoja de Especificaciones LED Halo Commercial en el sitio web de Cooper Lighting Solutions: [www.cooperlighting.com](http://www.cooperlighting.com) y seleccione Halo Commercial.

**Instrucciones para Motor de Luz LED HM4/HM6 y Moldura**

1. Rote los ganchos laterales (3) de la moldura hacia afuera. (Fig. 1)
2. Alinee el poste del motor de luz LED con la ranura de la moldura. (Fig. 2)
3. Gire los ganchos laterales (3) a su sitio y asegure la moldura al motor LED. (Fig. 3)
4. Consulte las instrucciones HM4/HM6 alojamientos para la conexión eléctrica y la instalación de la vivienda.

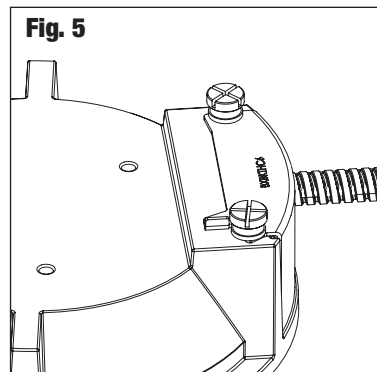
### Installation into Halo Commercial LED Recessed Luminaire

- HM4/HM6 LED Series comes with a dedicated LED connector as a High Efficacy Luminaire (compliant with California Title 24 and IECC).
- Plug LED light engine wiring connector into HM4/HM6 Halo Commercial recessed LED housing connector (Fig. 4). LED connector must be fully inserted. Insert the connector assembly in the cavity. Close the cavity with the bracket using the thumb screws provided (Fig. 5). Ensure thumb screws are seated flush.
- Squeeze the torsion springs together as shown and install into torsion spring brackets inside recessed housing (Fig. 6).
- Carefully route the conduit into fixture and push module up flush to ceiling surface



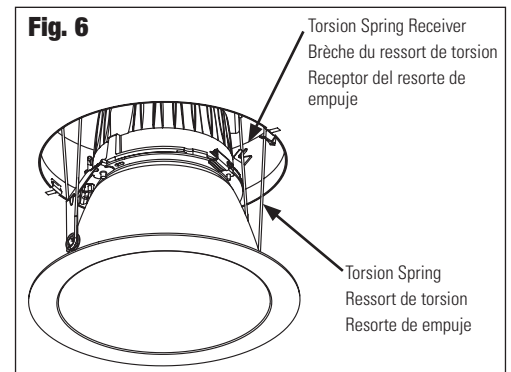
### Installation dans Halo Commercial DEL Luminaire encastré

- Les modèles de la gamme DEL HM4/HM6 sont équipés d'un connecteur DEL dédié à un luminaire à haute efficacité (conforme à l'article 24 de la Californie et la IECC).
- Branchez le connecteur du câble de l'engin lumineux DEL au connecteur du boîtier encastré DEL commercial HM4/HM6 de Halo (Fig. 4). Le connecteur DEL doit être complètement inséré. Insérez l'ensemble du connecteur dans la cavité. Fermez la cavité et le support en utilisant les vis à serrage à main fournies (Fig. 5). Assurez-vous que les vis à serrage à main sont complètement assises.
- Pressez les ressorts de torsion, comme illustré, et les insérer dans les supports de ressort de torsion à l'intérieur du boîtier encastré (Fig. 6).
- Acheminez soigneusement le conduit dans le luminaire et poussez le module vers le haut et à niveau avec la surface du plafond.



### Instalación en Halo Comercial Illevó luminaria empotrada

- La serie HM4/HM6 LED viene con un conector LED dedicado como una Luminaria de alta eficacia (cumple con las normas California Título 24 e IECC).
- Conecte el conector de cableado del motor de luz LED en el conector del alojamiento LED empotrado comercial Halo HM4/HM6 (Fig. 4). El conector del LED debe insertarse completamente. Inserte el conjunto del conector en la cavidad. Cierre la cavidad con el soporte utilizando los tornillos de pulgar suministrados (Fig. 5). Asegúrese de que los tornillos de pulgar se asienten al ras.
- Apriete los resortes de empuje al mismo tiempo como se muestra en la figura e instale en los soportes de los resortes de empuje dentro del alojamiento empotrado (Fig. 6).
- Pase cuidadosamente el conducto por el accesorio y empuje el módulo hacia arriba hasta que quede al ras con la superficie del techo.



### DIMMING

- The Halo Commercial HM4/HM6 LED luminaire can be dimmed however updates in dimmer technology and special conditions may apply depending on the dimmer type being used. For the latest information regarding dimmers for use with this LED luminaire, please see the Halo Commercial HM4/HM6 LED Dimming Reference Sheet at [www.cooperlighting.com](http://www.cooperlighting.com). In addition, you may wish to consult the dimmer manufacturer for their latest dimmer configurations and product information.

### REPLACING LED MODULE

- With fingertips, pull down firmly on trim ring until module is removed from the housing.
- Squeeze torsion springs together to remove LED module.
- Remove the thumb screws and pull out the connector assembly. Disconnect LED module wiring from HM4/HM6 LED Housing

### GRADATION

- Le luminaire DEL commercial HM4/HM6 de Halo peut être raccordé à un gradateur. Toutefois, la nouvelle technologie des gradateurs et les conditions spéciales peuvent s'appliquer selon la catégorie de gradateur utilisé. Pour connaître les récentes informations au sujet des gradateurs à utiliser avec ce luminaire DEL, consultez la notice technique de gradation du modèle commercial HM4/HM6 DEL de Halo sur le site [www.cooperlighting.com](http://www.cooperlighting.com). De plus, vous pourrez également consulter le fabricant du gradateur afin d'obtenir les récentes configurations du gradateur et les récentes informations.

### REMPLACEMENT DU MODULE DEL

- Du bout des doigts, abaissez fermement l'anneau de garniture jusqu'à ce que le module sorte du boîtier.
- Pressez les ressorts de torsion ensemble afin de retirer le module DEL.
- Retirez les vis de serrage à main et tirez pour sortir l'ensemble du connecteur. Débranchez le câblage du module DEL du boîtier DEL HM4/HM6.

### ATENUACIÓN

- La luminaria HM4/HM6 LED comercial Halo puede atenuarse, sin embargo, pueden aplicarse las actualizaciones de la tecnología de atenuación y las condiciones especiales según el tipo de atenuador que se utilice. Para ver la información más reciente relacionada con los atenuadores que debe usar con esta luminaria LED, consulte la Hoja de referencia de atenuación del HM4/HM6 LED comercial Halo en [www.cooperlighting.com](http://www.cooperlighting.com). Además, es posible que también desee consultar al fabricante del atenuador para obtener las configuraciones del atenuador y la información del producto más recientes.

### REEMPLAZO DEL MÓDULO LED

- Con la punta de los dedos, tire hacia abajo del anillo de terminación de manera firme hasta extraer el módulo del alojamiento.
- Apriete los resortes de empuje al mismo tiempo para extraer el módulo LED.
- Retire los tornillos de pulgar y tire del conjunto del conector hacia afuera. Desconecte el cableado del módulo LED del alojamiento del HM4/HM6 LED.

## 5-YEAR LIMITED WARRANTY

THE FOLLOWING WARRANTY IS EXCLUSIVE AND IN LIEU OF ALL OTHER WARRANTIES, WHETHER EXPRESS, IMPLIED OR STATUTORY INCLUDING, BUT NOT LIMITED TO, ANY WARRANTY OF MERCHANTABILITY OR FITNESS FOR ANY PARTICULAR PURPOSE.

Cooper Lighting Solutions ("CLS") warrants to customers that, for a period of five years from the date of purchase, CLS products will be free from defects in materials and workmanship. The obligation of CLS under this warranty is expressly limited to the provision of replacement products. This warranty is extended only to the original purchaser of the product. A purchaser's receipt or other proof of date of original purchase acceptable to CLS. This is required before warranty performance shall be rendered.

This warranty does not apply to CLS products that have been altered or repaired or that have been subjected to neglect, abuse, misuse or accident (including shipping damages). This warranty does not apply to products not manufactured by CLS which have been supplied, installed, and/or used in conjunction with CLS products. Damage to the product caused by replacement bulbs or corrosion or discoloration of brass components are not covered by this warranty.

### LIMITATION OF LIABILITY:

IN NO EVENT SHALL CLS BE LIABLE FOR SPECIAL, INDIRECT, INCIDENTAL, OR CONSEQUENTIAL DAMAGES (REGARDLESS OF THE FORM OF ACTION, WHETHER IN CONTRACT, STRICT LIABILITY, OR IN TORT INCLUDING NEGLIGENCE), NOR FOR LOST PROFITS; NOR SHALL THE LIABILITY OF CLS FOR ANY CLAIMS OR DAMAGE ARISING OUT OF OR CONNECTED WITH THESE TERMS OR THE MANUFACTURE, SALE, DELIVERY, USE, MAINTENANCE, REPAIR OR MODIFICATION OF CLS PRODUCTS, OR SUPPLY OF ANY REPLACEMENT PARTS THEREFORE, EXCEED THE PURCHASE PRICE OF CLS PRODUCTS GIVING RISE TO A CLAIM. NO LABOR CHARGES WILL BE ACCEPTED TO REMOVE OR INSTALL FIXTURES.

All returned products must be accompanied by a Return Goods Authorization Number issued by the Company and must be returned freight prepaid. Any product received without a Return Goods Authorization Number from the Company will be refused.

CLS is not responsible for merchandise damaged in transit. Repaired or replaced products shall be subject to the terms of this warranty and are inspected when packed. Evident or concealed damage that is made in transit should be reported at once to the carrier making the delivery and a claim filed with them.

Reproductions of this document without prior written approval of CLS are strictly prohibited.

## GARANTIE LIMITÉE DE 5 ANS

LA PRÉSENTE GARANTIE CONSTITUE LA SEULE GARANTIE POUR CE PRODUIT ET PRÉVAUT SUR TOUTE AUTRE GARANTIE, QU'ELLE SOIT EXPRESSE OU TACITE Y COMPRIS, SANS TOUTEFOIS S'Y LIMITER, TOUTE GARANTIE DE QUALITÉ MARCHANDE ET POUR UN USAGE PARTICULIER.

Cooper Lighting Solutions ("CLS") garantit à ses clients, pendant une période de cinq ans à compter de la date d'achat, que ses produits CLS sont exempts de tout défaut de matériaux et de fabrication. En vertu de la présente garantie, l'obligation de CLS se limite expressément à fournir des produits de remplacement. La présente garantie n'est proposée qu'à l'acheteur initial du produit. CLS requiert un reçu ou autre preuve d'achat qu'elle jugera acceptable sur lequel est indiquée la date de l'achat initial. Cette preuve d'achat est requise pour obtenir l'exécution de la garantie.

La garantie ne s'applique pas aux produits CLS qui ont été modifiés ou réparés, ou qui ont fait l'objet d'une négligence ou d'un usage abusif ou inapproprié, ou qui ont été endommagés en raison d'un accident (y compris durant le transport). Cette garantie ne s'applique pas aux produits qui ne sont pas fabriqués par CLS et qui ont été fournis, installés et/ou utilisés avec des produits CLS. Les dommages au produit causés par une ampoule de rechange ou la corrosion, et la décoloration des pièces de laiton ne sont pas couverts par cette garantie.

### LIMITATION DES RESPONSABILITÉS :

CLS NE SERA EN AUCUN CAS TENU RESPONSABLE DES DOMMAGES SPÉCIAUX, INDIRECTES, ACCESSOIRES ET CONSÉCUTIFS (QUELLE QUE SOIT LA RAISON, MÊME SI CETTE RESPONSABILITÉ REPOSE SUR UN CONTRAT, LA RESPONSABILITÉ STRICTE, OU DES DÉLITS, Y COMPRIS LA NÉGLIGENCE), NI POUR LA PERTE DE PROFITS, ET MÊME SI LA RESPONSABILITÉ DE CLS POUR DES RÉCLAMATIONS OU DES DOMMAGES FAIT SUITE À LA PRÉSENTE GARANTIE OU EST LIÉE AUX MODALITÉS DES PRÉSENTES, À LA FABRICATION, À LA VENTE, À LA LIVRAISON, À L'UTILISATION, À L'ENTRETIEN, À LA RÉPARATION, OU À LA MODIFICATION DE PRODUITS CLS, OU À LA FOURNITURE DE TOUTE PIÈCE DE RECHANGE CONNEXE, LE COÛT DES DOMMAGES NE PEUT DÉPASSER LE COÛT D'ACHAT DU PRODUIT CLS FAISANT L'OBJET DE LA RÉCLAMATION AU TITRE DE LA PRÉSENTE GARANTIE. AUCUN FRAIS DE MAIN-D'OEUVRE NE SERA REMBOURSÉ POUR ENLEVER OU INSTALLER UN BÔTIER.

Tout produit retourné doit comporter un numéro d'autorisation de retour de produit fourni par l'entreprise et être expédié port payé. Nous refuserons tout produit qui n'est pas accompagné d'un numéro d'autorisation de retour de produit fourni par l'entreprise.

CLS n'est pas responsable de la marchandise endommagée durant le transport. Les produits réparés ou remplacés seront soumis aux modalités de la présente garantie et seront inspectés au moment d'être emballés. Tout dommage apparent ou non survenant pendant le transport doit être signalé immédiatement au transporteur effectuant la livraison et une réclamation doit être adressée à ce dernier.

La reproduction de ce document est strictement interdite sans l'autorisation préalable par écrit de CLS.

## GARANTÍA LIMITADA DE 5 AÑOS

LA SIGUIENTE GARANTÍA ES EXCLUSIVA Y REEMPLAZA A CUALQUIER OTRA GARANTÍA, YA SEA EXPRESA, IMPLÍCITA O ESTABLECIDA POR LA LEY, INCLUIDA, ENTRE OTRAS, CUALQUIER GARANTÍA DE COMERCIALIZACIÓN O ADAPTACIÓN PARA UN OBJETIVO EN PARTICULAR.

Cooper Lighting Solutions ("CLS") garantiza a los clientes que, durante un período de cinco años a partir de la fecha de compra, los productos de CLS estarán exentos por defectos en materiales y mano de obra. La obligación de CLS bajo esta garantía queda expresamente limitada a la provisión de los productos de repuesto. Esta garantía se extiende solo al comprador original del producto. El recibo del comprador u otra prueba de la fecha de la compra original aceptable para CLS. Esto es necesario antes de dar cuenta de un mal rendimiento bajo garantía.

Esta garantía no se aplica a los productos de CLS que han sido alterados o reparados o que han sido objeto de negligencia, abuso, uso indebido o accidente (incluidos los daños de envío). Esta garantía no se aplica a productos no fabricados por CLS que se hayan suministrado, instalado y/o utilizado en conjunto con los productos de CLS. Esta garantía no cubre los daños al producto provocados por el reemplazo de bombillas, corrosión o decoloración de los componentes de bronce.

### LIMITACIÓN DE RESPONSABILIDAD:

BAJO NINGUNA CIRCUNSTANCIA CLS SERÁ RESPONSABLE POR DAÑOS ESPECIALES, INDIRECTOS, INCIDENTALES O ACCIDENTALES (INDEPENDIEMENTE DE LA FORMA DE ACCIÓN, YA SEA EN CONTRATO, RESPONSABILIDAD ESTRICTA O EXTRA CONTRACTUAL, INCLUIDA LA NEGLIGENCIA), NI POR LAS PÉRDIDAS DE GANANCIAS; TAMPOCO CLS SERÁ RESPONSABLE POR CUALQUIER RECLAMO O DAÑO QUE SURJA EN RELACIÓN A ESTOS TÉRMINOS O CON LA FABRICACIÓN, VENTA, ENTREGA, USO, MANTENIMIENTO, REPARACIÓN O MODIFICACIÓN DE LOS PRODUCTOS, NI CON EL SUMINISTRO DE CUALQUIER PIEZA DE REPUESTO QUE EXCEDA EL PRECIO DE COMPRA DEL PRODUCTO. NO SE ACEPTARÁN CARGOS POR MANO DE OBRA PARA RETIRAR O INSTALAR LOS ACCESORIOS.

Todos los productos devueltos deben estar acompañados por el Número de Autorización de Bienes Devueltos emitido por la Compañía y debe pagarse el transporte por anticipado. Cualquier producto recibido sin un Número de Autorización de Bienes Devueltos de la Compañía será rechazado.

CLS no es responsable de los daños en la mercadería durante el transporte. Los productos reparados o reemplazados quedan sujetos a los términos de esta garantía y se inspeccionan cuando se empaquetan. El daño evidente u oculto que se produce en tránsito debe informarse de inmediato al transportista que realiza la entrega y se debe presentar un reclamo.

Las reproducciones de este documento sin previa aprobación por escrito de CLS están estrictamente prohibidas.

**Cooper Lighting Solutions**  
1121 Highway 74 South  
Peachtree City, GA 30269  
www.cooperlighting.com

© 2020 Cooper Lighting Solutions  
All Rights Reserved  
Printed in USA  
Imprimé aux États-Unis  
Impreso en los EE. UU.  
Publication No. IL517018ML  
May 18, 2018 1:49 PM



Cooper Lighting Solutions is a registered trademark. All trademarks are property of their respective owners.

Cooper Lighting Solutions est une marque de commerce déposée. Toutes les autres marques de commerce sont la propriété de leur propriétaire respectif.

Cooper Lighting Solutions es una marca comercial registrada. Todas las marcas comerciales son propiedad de sus respectivos propietarios.