

IS-S7R & S6S SLIM

Read and understand these instructions before installing luminaire

This luminaire is intended for installation in accordance with the National Electrical Code and local regulations. To assure full compliance with local codes and regulations, check with your local electrical inspector before installation. To prevent electrical shock, turn off electricity at fuse box before proceeding.

Retain these instructions for maintenance reference

Note: This instruction sheet covers several luminaire types and styles. Although the illustration may not depict the product exactly, the installation remains the same.

FOR USE WITH S7R_K10 and S6S_K10 SERIES

3.5" ROUND, 4" SQUARE, OR 4" OCTAGONAL J-BOX MOUNTING:

1. Loosen MOUNTING SCREWS from 4" square and 4" octagonal J-Box. Fully removed MOUNTING SCREWS from 3.5" J-Box. (FIG. 1)
2. Align and secure J-BOX MOUNTING PLATE to J-BOX using MOUNTING SCREWS. Face J-BOX MOUNTING GROUND WIRE downward. Make sure J-BOX MOUNTING PLATE is firmly against the ceiling. Do not overtighten MOUNTING SCREWS, this could distort the J-BOX MOUNTING PLATE. (FIG. 1)
3. Pull supply wires from J-BOX through hole in J-BOX MOUNTING PLATE. (FIG. 2)
4. For wet location, see FIG. 4
5. While supporting LUMINAIRE BODY, Make electrical connections: black lead to hot (Black) supply lead; white lead to neutral (White) supply lead. Un-insulated wires are ground wires (ground J-box mounting lead and ground luminaire lead) and must be connected to grounding terminal or ground (Green) supply lead inside 3.5" ROUND, 4" SQUARE OR 4" OCTAGONAL J-BOX. Use WIRE NUTS to make connections. (FIG. 2)
6. *0-10V Dimming Option:* Connect Gray wires (Dim-), also connect Purple wires (Dim+).
7. Carefully push connections back into J-BOX.
8. Align 2 SPRINGS and DRIVER on the LUMINAIRE BODY to the opening in the J-BOX MOUNTING PLATE. Snap LUMINAIRE BODY into plate.

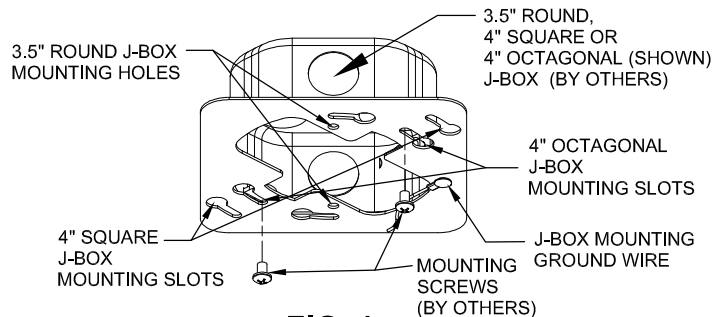


FIG. 1

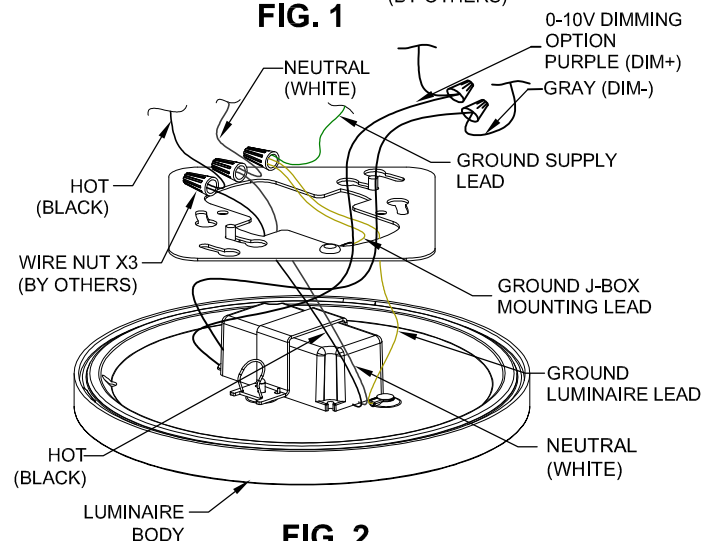


FIG. 2

(J-BOX REMOVED FOR CLARITY)

CAUTION: MAKE CERTAIN THAT NO WIRES ARE PINCHED BETWEEN J-BOX MOUNTING PLATE AND LUMINAIRE BODY

To remove luminaire body from ceiling pull straight down.
To remove luminaire body from wall pull away from surface.

Driver replacement: Inseparable luminaire. Do not attempt to service. Replace entire fixture.

CAUTION: For wet locations, in accordance with Underwriters Laboratories requirements, a line of caulking compound such as acrylic latex or silicone must be placed around the perimeter of backplate also contacting the flange (as shown) to seal against mounting surface keeping water away from the outlet box and back openings. Fig. 4

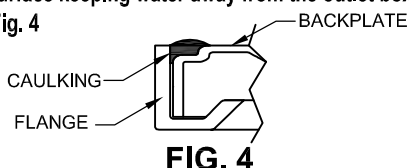


FIG. 4

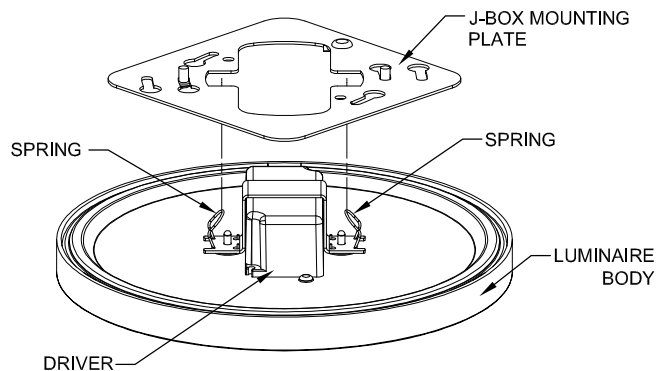


FIG. 3

(J-BOX & WIRES REMOVED FOR CLARITY)

© 2018 Signify Holding. All rights reserved. This document may be subject to change. No representation or warranty as to the accuracy or completeness of the information included herein is given and any liability for any action in reliance there on is disclaimed. The information presented in this document is not intended as any commercial offer. All trademarks are owned by Signify Holding or their respective owners.

IS-S7R & S6S SLIM

Veuillez lire attentivement pour bien comprendre ces instructions avant de procéder à l'installation.

Ce luminaire est prévu pour une installation conforme au National Electrical Code (NEC) et aux réglementations locales applicables. Pour assurer une entière conformité aux codes et réglementations locaux, veuillez contacter un inspecteur en électricité avant d'entreprendre l'installation. Pour prévenir un choc électrique, couper l'électricité au coffret de fusibles ou au disjoncteur avant de procéder. Veuillez conserver ces instructions comme référence pour l'entretien.

Note: Cette feuille d'instructions s'applique à plusieurs types et styles de luminaires. Même si l'illustration ne correspond pas exactement au produit, l'installation demeure la même.

POUR USAGE AVEC LES SÉRIES S7R K10 ET S6S K10 LE MONTAGE À UNE BOÎTE DE JONCTION RONDE DE 3,5 PO CARRÉE DE 4 PO OU OCTOGONALE DE 4 PO :

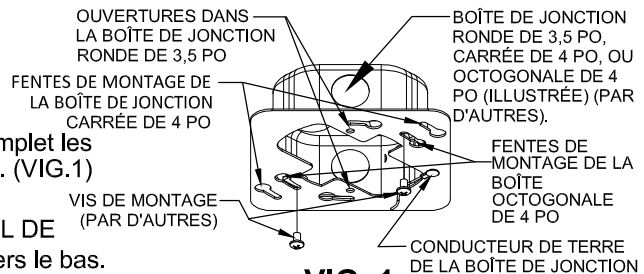
1. Desserrer les VIS DE MONTAGE de la boîte de jonction CARRÉE de 4 po ou OCTOGONALE de 4 po. Enlever au complet les VIS DE MONTAGE de la boîte de jonction RONDE de 3,5 po. (VIG.1)
2. Aligner et fixer solidement la PLAQUE DE MONTAGE À LA BOÎTE DE JONCTION à l'aide des VIS DE MONTAGE. Le FIL DE MISE À LA TERRE DE LA BOÎTE DE JONCTION doit être vers le bas. S'assurer que la PLAQUE DE MONTAGE DE LA BOÎTE DE JONCTION est bien fixée contre le plafond. Ne pas trop serrer les VIS DE MONTAGE, ceci pourrait tordre la PLAQUE DE MONTAGE DE LA BOÎTE DE JONCTION. (VIG. 1)
3. Acheminer les fils d'alimentation de la BOÎTE DE JONCTION par le trou prévu dans la PLAQUE DE MONTAGE DE LA BOÎTE DE JONCTION (VIG. 2)
4. Pour une installation dans un emplacement mouillé, se reporter à la VIG. 4.
5. Tout en soutenant le CORPS DU LUMINAIRE, effectuer le raccordement: le conducteur noir au conducteur de phase (noir) de l'alimentation, le conducteur blanc au neutre (blanc) de l'alimentation. Les fils sans isolant sont les fils de terre (conducteur de terre de la boîte de jonction et conducteur de terre du luminaire) et doivent être connectés à la borne de mise à la terre ou au conducteur de terre (vert) de l'alimentation à l'intérieur de la BOÎTE DE JONCTION. Utiliser des CAPUCHONS DE CONNEXION pour effectuer le raccordement. (VIG. 2)
6. Option de gradation 0-10V ; raccorder les fils gris (Dim-) et les fils violet (Dim+)
7. Pousser délicatement toutes les connexions dans la BOÎTE DE JONCTION.
8. Aligner les 2 RESSORTS et le PILOTE situés sur le CORPS DU LUMINAIRE sur l'ouverture dans la PLAQUE DE MONTAGE DE LA BOÎTE DE JONCTION. Enclencher le CORPS DU LUMINAIRE dans la plaque.

MISE EN GARDE : S'ASSURER QU'AUCUN FIL N'EST COINCÉ ENTRE LA PLAQUE DE MONTAGE DE LA BOÎTE DE JONCTION ET LE CORPS DU LUMINAIRE.

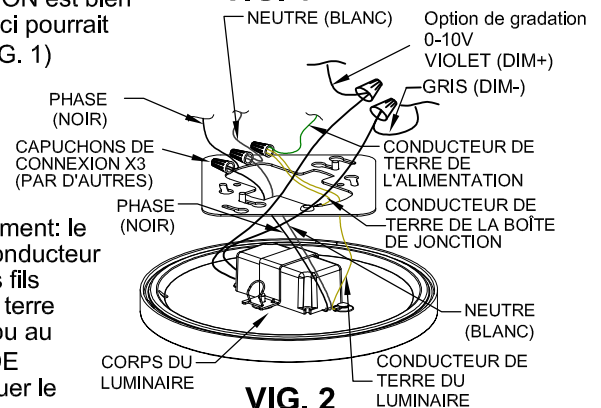
Pour retirer le corps du luminaire du plafond, tirer l'unité tout droit vers le bas. Pour retirer le corps du luminaire du mur, le tirer à l'extérieur de la surface.

Remplacement du pilote : Luminaire inséparable. Ne pas tenter de dépanner ou de modifier cet appareil. Remplacer le luminaire au complet.

MISE EN GARDE : Pour les emplacements mouillés, en conformité aux exigences de Underwriters Laboratories, une lisière d'un produit de calfeutrage, par exemple en émulsion acrylique ou en silicone, doit être réalisée autour du périmètre de la plaque arrière, en contact avec le rebord (tel qu'illustré) afin de procurer l'étanchéité contre la surface de montage et empêcher l'infiltration d'eau dans la boîte de sortie et par les ouvertures à l'arrière de l'unité. VIG. 4

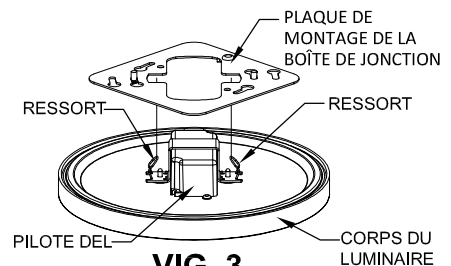


VIG. 1



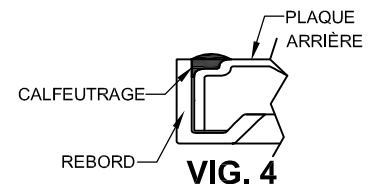
VIG. 2

(BOÎTE DE JONCTION ENLEVÉE POUR PLUS DE CLARTÉ)



VIG. 3

(BOÎTE DE JONCTION ET FILS ENLEVÉS POUR PLUS DE CLARTÉ)



VIG. 4

© 2018 Signify Holding. Tous droits réservés. Ce document contient de l'information relative au portefeuille de produits de Signify, information qui peut faire l'objet de modifications. Aucune déclaration ou garantie quant à l'exactitude ou l'exhaustivité de l'information contenue dans ce document n'est donnée et toute responsabilité quant à toute mesure prise sur la foi de celle-ci est déclinée. L'information présentée dans ce document ne doit pas être considérée comme une offre commerciale et ne fait pas partie d'aucun devis ni contrat. Toutes les marques de commerce appartiennent à Signify Holding ou à leur propriétaire respectif.