

Day-Brite

CFI

by @signify

LED High Bay Light

LED Round High Bay Light

13" LED High Bay Light, 14000-21000lm, 4000K/5000K, 120-347V

14" LED High Bay Light, 28000-33000lm, 4000K/5000K, 120-347V

LED High Bay Light Installation Instruction



Cautions:

1. Can not use the electric generator to test the LED light.
2. Please abide by related country, regional and local law and regulations when installing this fixture.
3. Please turn off the power before installation or maintenance.
4. Proper earth grounding is required to ensure safety.
5. This product is not suitable for cold storage areas where obvious temperature gradients are present, such as ventilation opening, door, etc.

Notice:

1. To avoid possibility of electrical shock or fire, the installation personnel must have professional electric knowledge.
2. Please wear gloves to avoid injury before installation.
3. If any smoke or spark of the wire happened, please turn off the power immediately and notify relevant personnel.
4. Please use listed water proof strain relief bushing when connecting the supply cord to the outlet box.

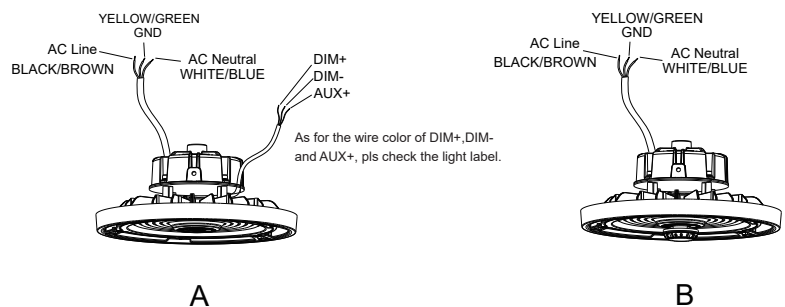
Attention:

1. Please check if there is any damage during shipping. If so, please contact manufacturer timely.
2. Please read the installation instruction carefully to check whether all the accessories are complete.
3. After confirmation, then install the fixture according to installation steps.

Wiring Diagram & Instruction:

This led highbay light can be equipped with optional DC motion sensor, and is available with 0-10V dimming function, with following 3 dimming solutions:

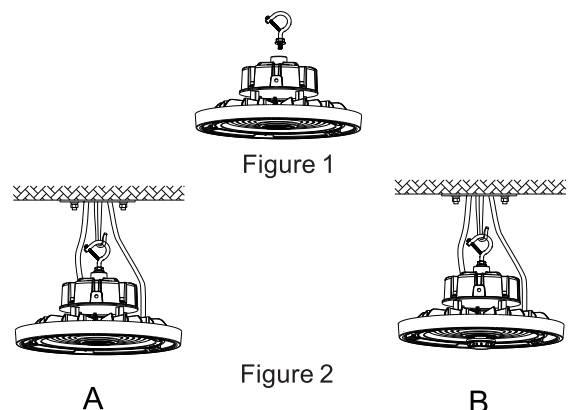
1. 0-10V dimming,
2. Intelligent dimming with DC motion sensor,
3. Pre-install tool-free handling DC motion sensor dimming module, and choose dimming function freely.



Installation Methods: Hook Mount, Ceiling Mount, 1/2"NPT Mount. (Please choose the most suitable installation method for the purchased product as per your needs)

Hook Mount:

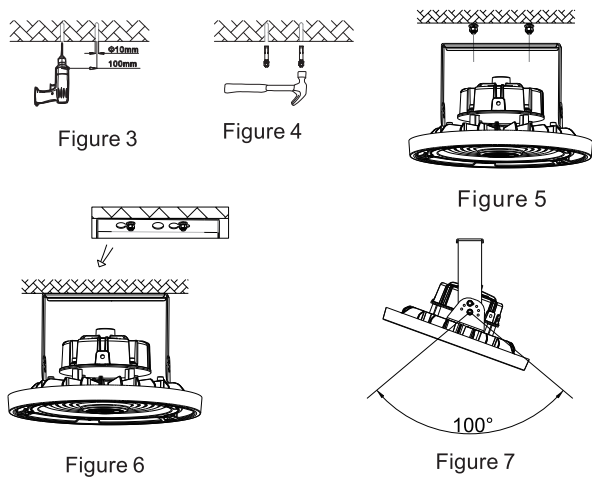
1. Screw the hook into the fixture, tighten and fix it. (figure 1)
2. Hang the fixture on the ceiling hook or chain. (figure 2)
3. After installation, connect the wire of the fixture to the mains according to local wiring rules, ensure the connection is stable and make good protection on the connection.



LED High Bay Light

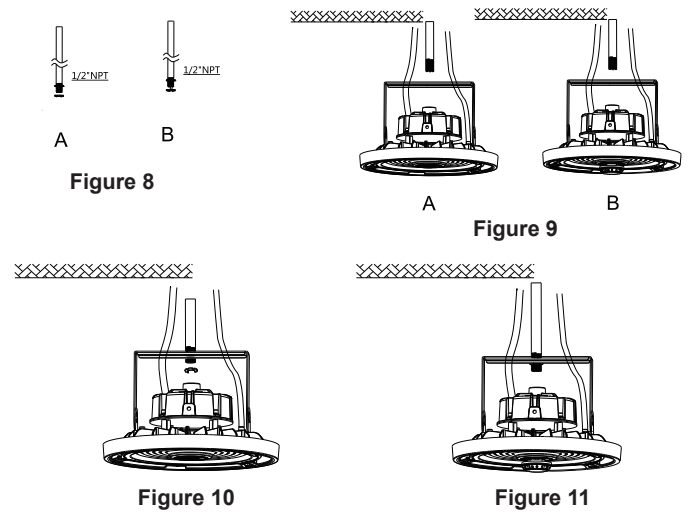
Ceiling Mount:

1. Mark with a mark pen or sharp tool on the mounting surface and drill. (figure 3)
2. Fix screws into the holes with a hammer. (figure 4)
3. Align the bracket hole with screw hole (figure 5), and push the fixture to one side (figure 6) and fix it.
4. After installation, connect the wire of the fixture to the mains according to local wiring rules, ensure the connection is stable and make good protection on the brackets screws, users can adjust 50° to the left or right vertically. (figure 7)



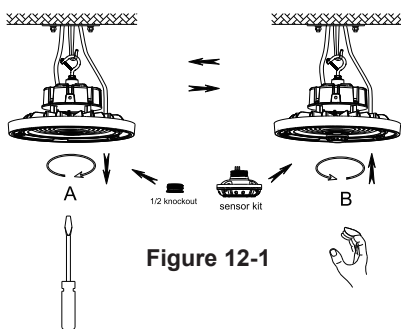
1/2"NPT Mount

1. Unscrew the nuts on 1/2" NPT.(figure 8)
2. Insert 1/2" NPT stem into the bracket hole. (figure 9)
3. Re-screw the nuts. (figure 10)
4. After installation, connect the wire of the fixture to the mains according to local wiring rules, ensure the connection is stable and make good protection on the connection. By adjusting the brackets screws, users can adjust 50° to the left or right vertically. (figure 11)



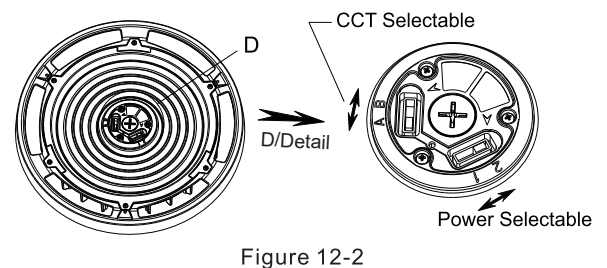
Installation of DC motion sensor

Figure12-1. If fixture has sensor receptacle installed, screw the 1/2" knockout out with screw driver by illustrated direction, and screw the sensor kit on. The sensor is set as universal mode(refer to sensor spec sheet), the setting is program mable via remote control(the remote control is not included in standard packing)



Optional Function

The fixture has integrated function of 2 CCT selectable and 2 Power selectable. The setting could be customized. Operation: Take away the water-proof gasket, adjust dip switch to choose CCT and Power as per sign. The original setting could be either as factory default or customized request(Figure 12-2).



Day-Brite

CFI

by  Signify

LED High Bay Light

LED Round High Bay Light

13 LED High Bay Light, 14000-21000lm, 4000K/5000K, 120-347V

14 LED High Bay Light, 28000-33000lm, 4000K/5000K, 120-347V

Directives d'installation pour le Luminaire DEL pour très grande hauteur



Précautions :

1. Impossible d'utiliser le générateur électrique pour tester la lumière LED.
2. Veuillez respecter les lois et réglementations nationales, régionales et locales lors de l'installation de ce luminaire.
3. Veuillez couper l'alimentation avant l'installation ou la maintenance.
4. Une mise à la terre appropriée est requise pour assurer la sécurité.
5. Ce produit n'est pas adapté aux zones de stockage frigorifique où des gradients de température évidents sont présents, tels que l'ouverture de ventilation, la porte, etc.

Remarquer:

1. Pour éviter tout risque de choc électrique ou d'incendie, le personnel d'installation doit connaître les connaissances électriques.
2. Veuillez porter des gants pour éviter les blessures avant l'installation.
3. En cas de fumée ou d'étincelle du fil, veuillez couper immédiatement l'alimentation et notifier les personnels concernés.
4. Veuillez utiliser une bague de décharge de traction étanche à l'eau lors de la connexion du cordon d'alimentation à la boîte de sortie.

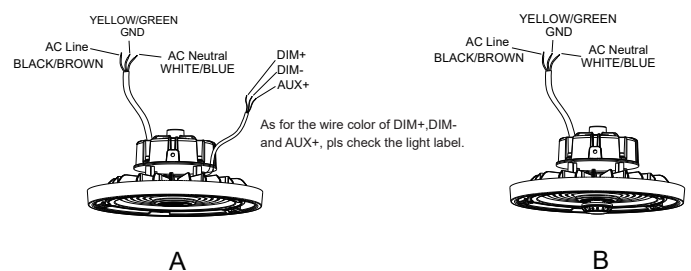
Attention:

1. Veuillez vérifier s'il y a des dommages pendant l'expédition. Si tel est le cas, veuillez contacter le fabricant en temps opportun.
 2. Veuillez lire attentivement les instructions d'installation pour vérifier si tous les accessoires sont complets.
- Après confirmation, installez le luminaire selon les étapes d'installation.

Schéma de câblage et instructions :

Ce luminaire led highbay peut être équipé de capteur de mouvement DC en option, et est disponible avec fonction de gradation 0-10V, avec 3 gradations suivantes solutions:

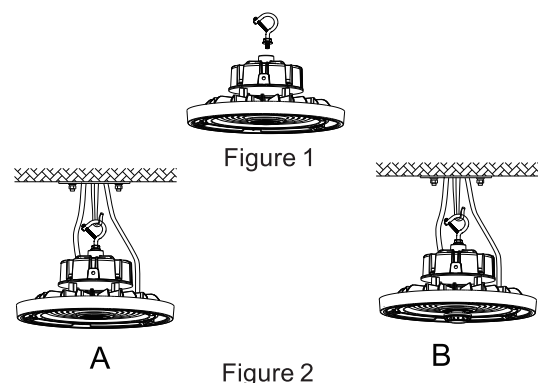
1. gradation 0-10V,
2. Gradation intelligente avec capteur de mouvement DC,
3. Pré-installation du mouvement DC sans outil module de gradation du capteur et choisissez la gradation fonctionner librement.



Méthodes d'installation: montage sur crochet, montage au plafond, montage 1/2 "NPT. (Veuillez choisir la méthode d'installation la plus appropriée pour le produit acheté selon vos besoins)

Crochet de montage :

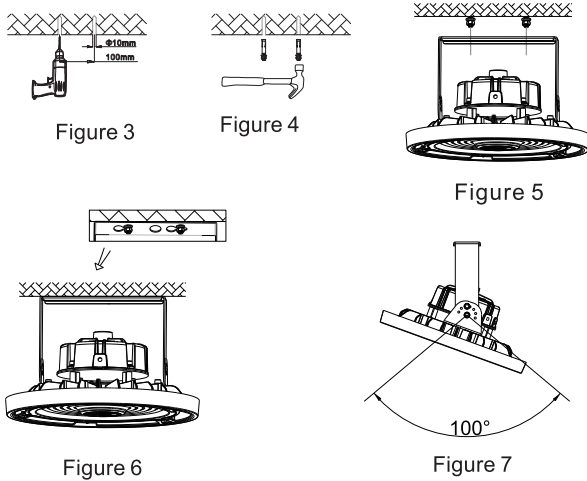
1. Vissez le crochet dans le luminaire, serrez et fixez-le. (Figure 1)
2. Accrochez le luminaire au crochet ou à la chaîne du plafond. (Figure 2)
3. Après l'installation, connectez le fil du luminaire au secteur conformément aux règles de câblage locales, assurez-vous que la connexion est stable et assure une bonne protection sur le lien.



LED High Bay Light

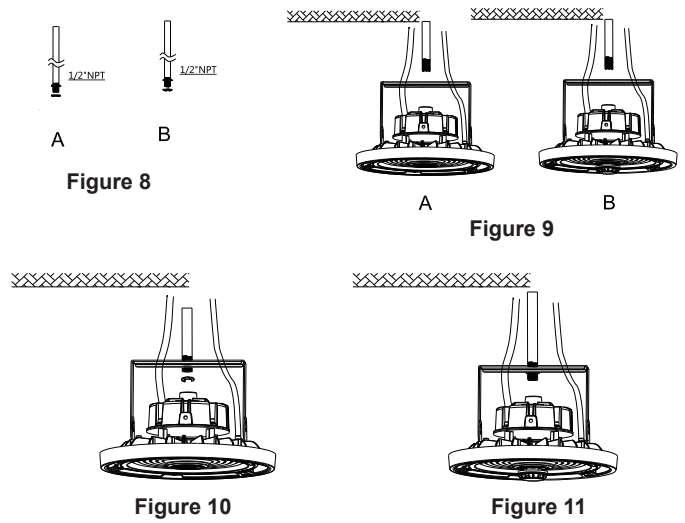
Montage au plafond :

1. Marquez avec un marqueur ou un outil pointu sur la surface de montage et percez. (figure 3)
2. Fixez les vis dans les trous avec un marteau. (figure 4)
3. Alignez le trou du support avec le trou de vis (figure 5) et poussez le fixation de côté (figure 6) et fixez-la.
4. Après l'installation, connectez le fil de l'appareil au secteur conformément aux règles de câblage locales, assurez-vous que la connexion est stable et faire une bonne protection sur les vis des supports, les utilisateurs peuvent ajuster 50° vers la gauche ou la droite verticalement. (figure 7)



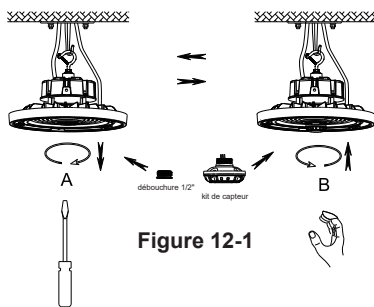
Montage 1/2"NPT

1. Dévisser les écrous sur 1/2" NPT.(figure 8)
2. Insérez la tige NTP 1/2" dans le trou du support. (figure 9)
3. Revissez les écrous. (figure 10)
4. Après l'installation, connectez le fil de l'appareil au secteur selon les règles de câblage locales, assurez-vous que la connexion est stable et faire une bonne protection sur la connexion. En ajustant le supports vis, les utilisateurs peuvent régler 50° vers la gauche ou la droite verticalement. (figure 11)



Installation du capteur de mouvement DC

Figure12-1. Si le luminaire a un réceptacle de capteur installé, vissez le 1/2" défonçable avec un tournevis dans le sens illustré, et vissez le kit de capteur activé. Le capteur est défini en mode universel (voir capteur fiche technique), le réglage est programmable via la télécommande (le la télécommande n'est pas incluse dans l'emballage standard)



Fonction facultative

Le luminaire a une fonction intégrée de 2 CCT sélectionnables et 2 Puissance sélectionnable. Le réglage peut être personnalisé. Opération: Enlevez le joint d'étanchéité, ajustez le commutateur DIP pour choisir CCT et puissance selon le signe. Le réglage d'origine peut être soit comme défaut d'usine ou demande personnalisée (Figure 12-2).

