

Installation Instructions – Axcent (Small & Large)

Instructions d'installation – Axcent (petit et grand)

Instrucciones de instalación – Axcent (pequeño y grande)

WARNING



Risk of Fire, Electrical Shock, Cuts or other Casualty Hazards- Installation and maintenance of this product must be performed by a qualified electrician. This product must be installed in accordance with the applicable installation code by a person familiar with the construction and operation of the product and hazards involved.



Risk of Fire and Electric Shock- Make certain power is OFF before starting installation or attempting any maintenance. Disconnect power at fuse or circuit breaker.



Risk of Fire- Refer to product label for specific minimum supply conductor requirements.



Risk of Personal Injury- Fixture may become damaged and/or unstable if not installed properly.

Failure to comply with these instructions may result in death, serious bodily injury and property damage.

Note: These instructions do not claim to cover all details or variations in the equipment, procedure, or process described, nor to provide directions for meeting every possible contingency during installation, operation or maintenance. When additional information is desired to satisfy a problem not covered sufficiently for user's purpose, please contact your nearest representative.

Note: Care must be taken not to set lighting fixture down on optical lenses or lift the fixture in the lens area.

Note: Specifications and dimensions subject to change without notice.

Note: If the light fixture is ordered with the CBP (Cold Weather Battery Pack) option, then "this luminaire is provided with a factory installed emergency lighting pack and must be serviced by a person familiar with the construction and operation of product and hazards involved".

DISCLAIMER OF LIABILITY: Cooper Lighting Solutions assumes no liability for damages or losses of any kind that may arise from the improper, careless, or negligent installation, handling or use of this product.

NOTICE: Green ground wire provided in proper location. Do not relocate.

ATTENTION Receiving Department: Note actual fixture description of any shortage or noticeable damage on delivery receipt. File claim for common carrier (LTL) directly with carrier. Claims for concealed damage must be filed within 15 days of delivery. All damaged material, complete with original packing must be retained.

Safety: This fixture must be wired in accordance with the National Electrical Code and applicable local codes and ordinances. Proper grounding is required to insure personal safety. Carefully observe grounding procedure under installation section.

APPLICATIONS: This lighting fixture is designed for outdoor lighting use, and should not be used in area of limited ventilation or inside high ambient temperature enclosures. Not suitable for indoor use when installed in inverted/uplight orientation.

NOTE: When the fixture is facing upward where debris may accumulate, add a wire guard or vandal shield as needed to prevent debris from overheating the lens and/or the fixture.

NOTE: Fixture must be stored in a dry location before installation. Do not expose lighting fixture to rain, dust or other environmental conditions before installation and insertion of photocontrol or shorting cap (if so equipped). Best results will be obtained if installed and maintained according to the following recommendations.

Installation Instructions – Axcent (Small & Large)

INSTALLATION

This lighting fixture has been shipped complete with one of several mounting options. Please follow the installation instructions specific to the catalog part that you ordered.

Note: Care must be taken not to set lighting fixture down on optical lenses or lift the fixture in the lens area.

Wall Mount

Tools Required

#2 Phillips head screwdriver, torque wrench.

1. Remove the wedge plate by loosening the (2) ¼-20 Phillips head screws on the fixture. (Figure 1.)
2. Attach the wedge plate to the wall or junction box (Figure 2). Wedge plate must be mounted with hardware able to support a fixture weight of up to 25 lbs.

Note: The fixture is fully sealed and does not require any additional water proofing.

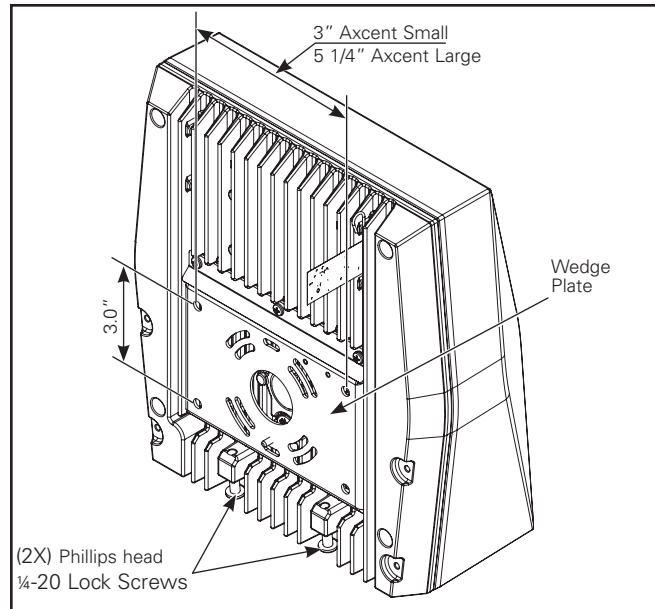


Figure 1.

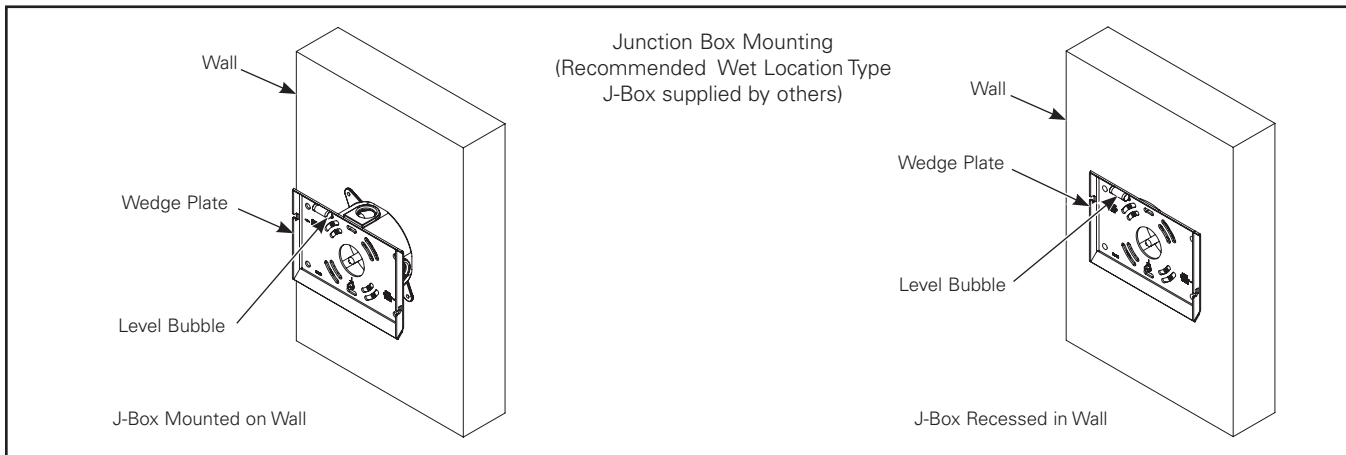


Figure 2.

3. Hang the fixture from the wedge plate using the wire hanger located on the back of the fixture (Figure 4). Wire hanger can be located by looking for the red flag label.
4. Make wiring connections per wiring diagram. (Figure 3.)

Note: Dimming wires will not exit fixture when fixture is ordered with motion control device. If external dimming control is not used then cap off pink* and purple wires.

5. Lift the fixture off of the wire hanger and onto wedge plate. Ensure that the luminaire supply leads are not pinched between the wedge plate and the housing.
6. Tighten the two ¼-20 Phillips head screws on the fixture to 20 in-lbs. (Figure 5.)

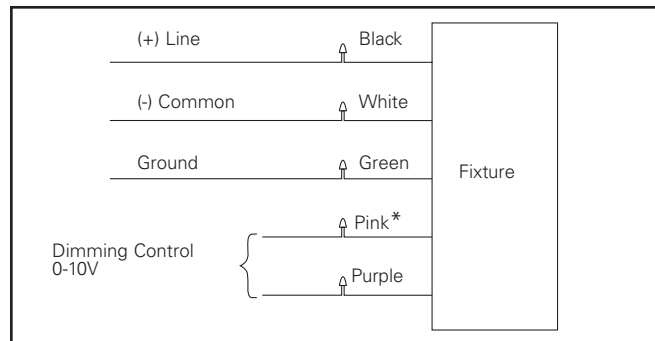


Figure 3.

Note: *Constructions built before Jan 2022 may have gray wire for 0-10 dimming control present. In these cases, the installer will label the gray building wire as a 0-10 dimming wire and connect to our product's pink 0-10V dimming control wire. Reference NFPA70 (2020 NEC), section 410.69.

Installation Instructions – Axcnt (Small & Large)

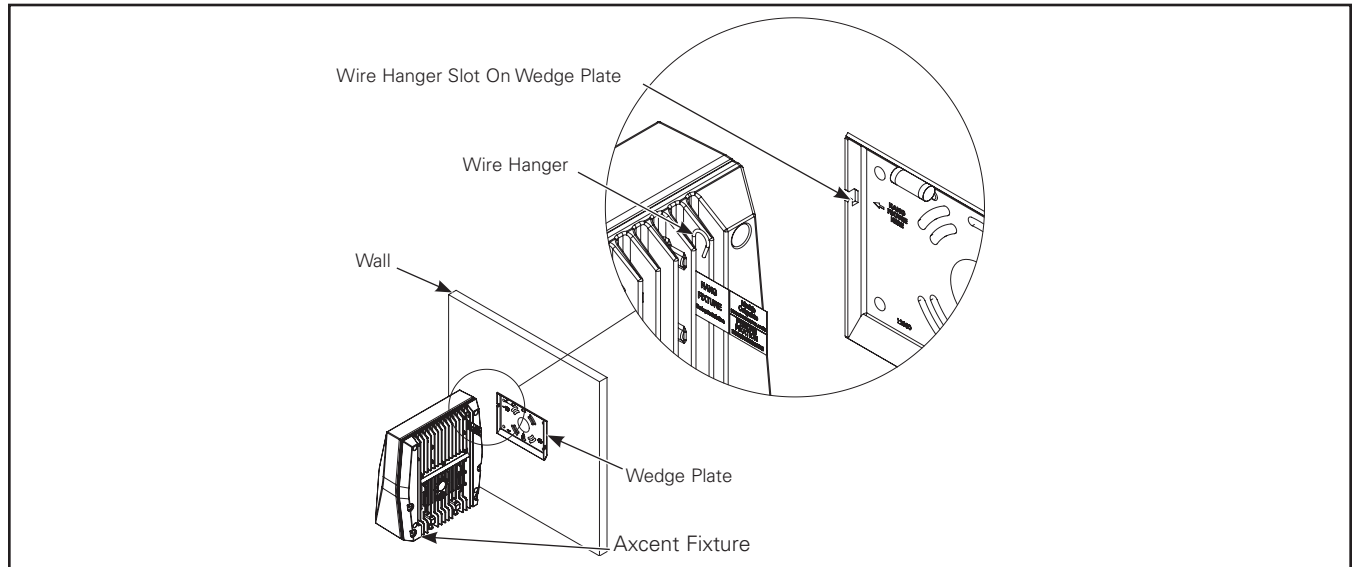


Figure 4.

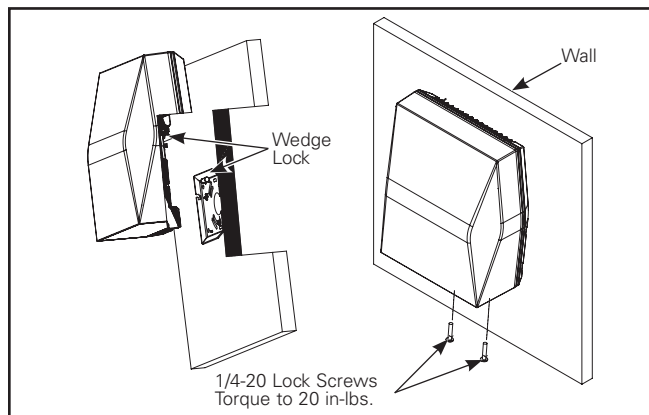


Figure 5.

Slipfitter Mounting

Tools Required

#2 Phillips head screwdriver, socket wrench, 3/4" socket (Axcnt Large only), 3/8" square nut driver, torque wrench.

1. The fixture comes with a wall mount wedge plate pre-installed. Remove the wall mount wedge plate and discard. (Figure 1.)
2. Make wiring connections between fixture and slipfitter using supplied outdoor-rated wire nuts. Refer to wiring diagram for power connections. (Figure 3.)
3. Attach the slipfitter assembly to the fixture. Ensure that the luminaire supply leads are completely underneath the wedge plate and are not pinched. Tighten the two 1/4-20 screws on the fixture to 20 in-lbs. (Figure 6.)

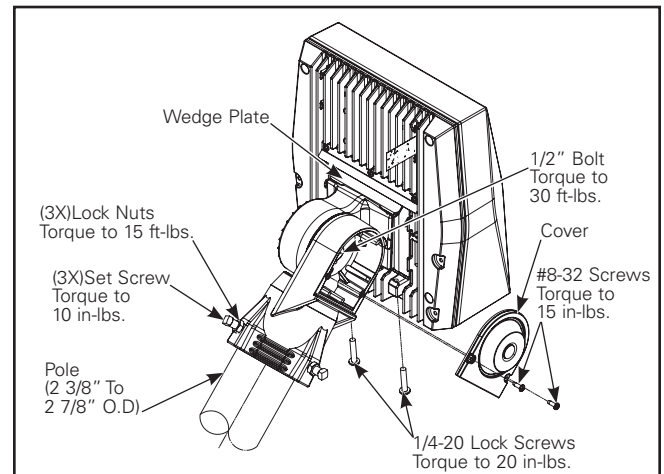


Figure 6. Axcnt Large

4. Loosen (3) set screws so that the slipfitter will slide easily onto the pole. Make wiring connections between the slipfitter and the pole. Refer to wiring diagram for power connections. (Figure 3.)
5. Place the wires down into the pole or up into the slipfitter body. Lower the slipfitter onto the top of the pole. Ensure that the supply leads are not pinched. (Figure 6.)
6. Tighten the (3) set screws and lock nuts. (Figure 6-7.)
7. Remove (2) cover plate screws and cover plate. (Figure 6.)
8. To change luminaire tilt angle, loosen center bolt, rotate fixture to the desired angle, and tighten center bolt. (Figure 6-7.)
9. Install cover plate, tightening the (2) cover plate screws. (Figure 6-7.)

Installation Instructions – Axcent (Small & Large)

Trunnion Mount

Tools Required

#2 Phillips head screwdriver, socket wrench, 5/8" socket, 5/8" wrench, 5/16" socket, 5/16" wrench, torque wrench.

1. The fixture comes with a wall mount wedge plate pre-installed. Remove the wall mount wedge plate and discard. (Figure 1.)
2. Make wiring connections between the fixture and trunnion per wiring diagram. Use provided outdoor-rated wire nuts. (Figure 3.)
3. Attach the trunnion assembly to the fixture and tighten (2) 1/4 -20 Phillips head screws to 20 in-lbs (Figure 7). Ensure that the luminaire supply leads are not pinched between the wedge plate and housing.
4. Mount luminaire to surface using the hole pattern provided on the trunnion bracket. Hardware must be adequate to ensure that the mount can support up to a 25 lb fixture. (Figure 8.)
5. Loosen but do not remove the locating screws and locking bolts and nuts shown in (Figure 8).
6. Adjust the trunnion flood bracket to desired angle. Retighten #3/8-16 locking bolts and nuts to 30 ft-lbs and #10-32 locating screws to 3 ft-lbs. (Figure 8.)

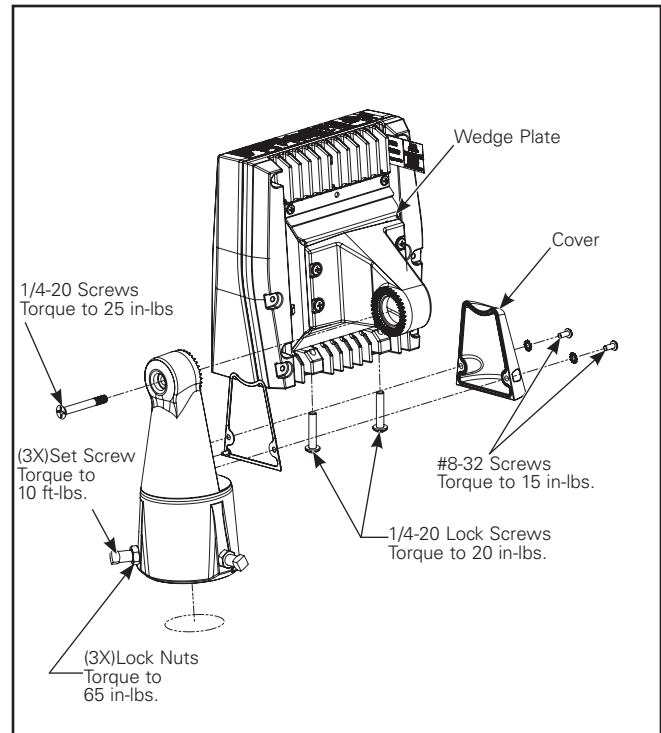


Figure 7. Axcent Small

Knuckle Mount (Axcent Small Only)

Tools Required

Phillips head screwdriver.

Note: This configuration is equipped with an adjustable knuckle which can be mounted directly to the 1/2" NPS access hole in the cover plate of a junction box.

1. The fixture comes with a wall mount wedge plate preinstalled. Remove the wall mount wedge plate and discard. (Figure 1.)
2. Make wiring connections between the fixture and knuckle mount per wiring diagram. Use provided outdoor-rated wire nuts. (Figure 3.)
3. Attach the knuckle mount assembly to the fixture and tighten (2) 1/4 -20 Phillips head screws to 20 in-lbs (Figure 9). Ensure that the luminaire supply leads are not pinched between the wedge plate and housing.
4. Route electrical leads through the 1/2" NPS access hole in cover plate (supplied by others). Secure cover plate to knuckle with lock nut and Torque 65 in-lbs. Note: Ensure wires do not get pinched.

Note: Do not mount the cover plate to the junction box and then screw the knuckle of the luminaire into the cover plate. This can result in twisting the wires, causing connections to break and creating a shock hazard when power is turned on.

5. Use wire nuts or other approved connectors to wire fixture per wiring diagram. (Figure 3.)

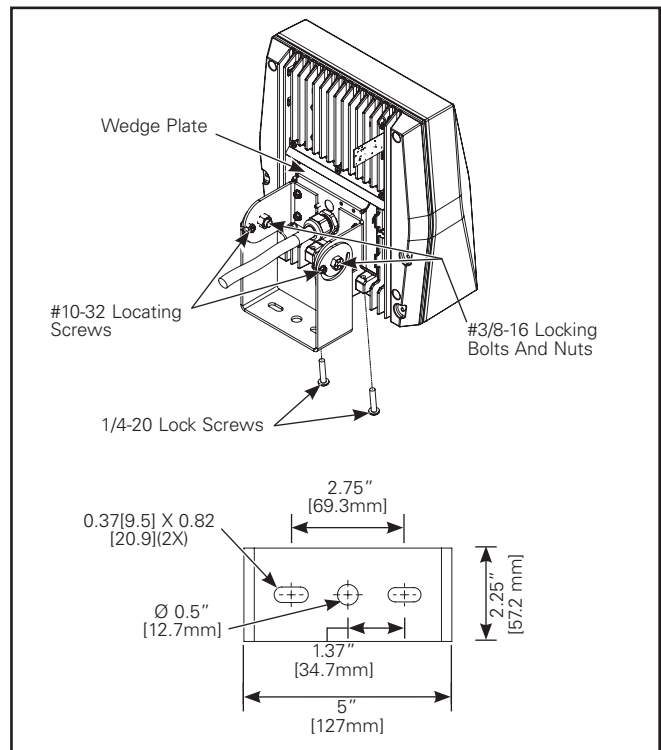


Figure 8. Axcent (Small & Large)

Installation Instructions – Axcent (Small & Large)

6. Push wires into junction box and install cover plate (with luminaire attached) to the junction box.
7. Loosen the knuckle center screw. Adjust the position of the fixture. Re-tighten.

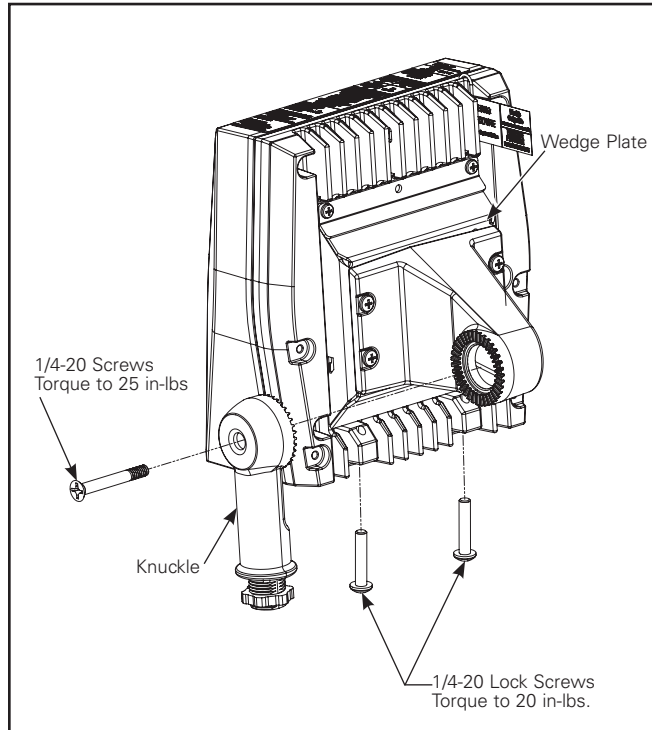


Figure 9. Axcent Small Pole Mount

Tools Required

#2 Phillips head screwdriver, socket wrench, $\frac{3}{4}$ " socket, $\frac{3}{4}$ " wrench, torque wrench.

1. The fixture comes with a wall mount wedge plate pre-installed. Remove the wall mount wedge plate and discard. (Figure 1.)
2. The pole mount arm is designed for a square or round pole. Round pole installation will require the break-away tabs to be removed. Use pliers to remove tabs. (Figure 10.)
3. Using provided $\frac{1}{2}$ " hardware, secure the pole mount arm to pole. Torque bolts to 40 ft-lbs. (Figure 11.)
4. Attach the quick-connect adapter to the fixture, pulling the luminaire supply leads through the wedge plate center hole. Tighten the (2) $\frac{1}{4}$ -20 lock screws on the fixture to 20 in-lbs. (Figure 12.)

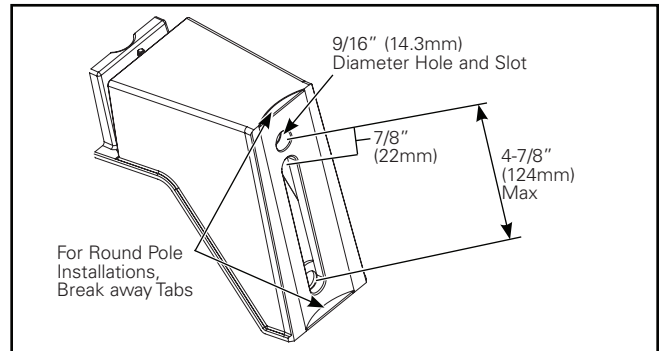


Figure 10.

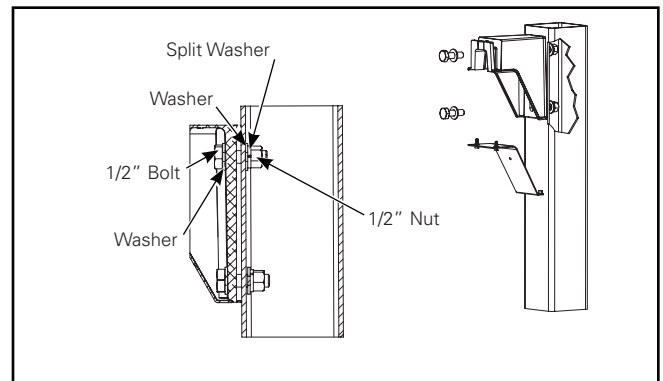


Figure 11.

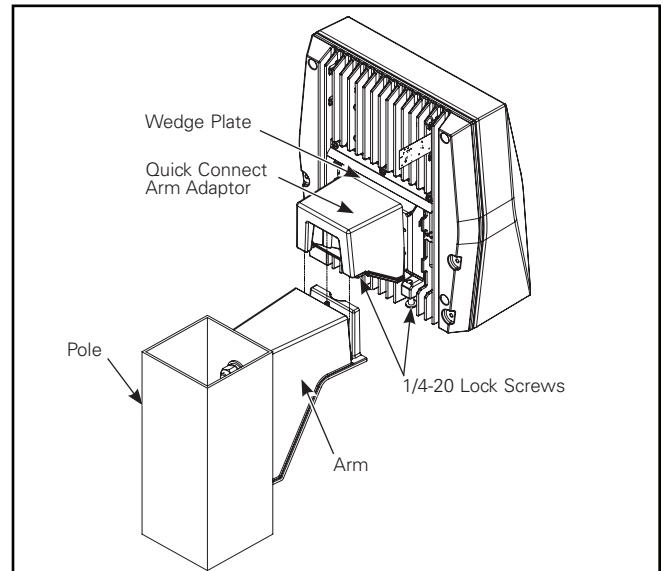


Figure 12.

Installation Instructions – Axcent (Small & Large)

5. Hang the fixture by the quick-connect adapter onto the pole arm. Tighten center Phillips head screw to 20 in-lbs. (Figure 13.)
6. Make wiring connections inside the pole arm compartment. Refer to wiring diagram for power connections. (Figure 3.)
7. Install arm cover plate and tighten the (2) screws to 20 in-lbs (Figure 13). Ensure that the luminaire supply leads are not pinched between the cover and mounting arm.

Note: The quick connect arm adapter may not connect perfectly flush, interference between the quick connector arm is part of the design. Should be flush within 1/16”

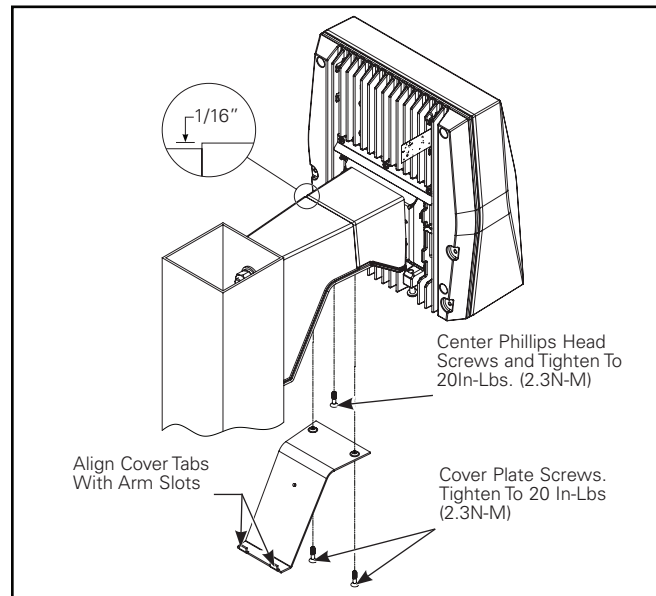


Figure 13.

AVERTISSEMENT



Risque d'incendie, de décharge électrique, de coupure ou d'autres accidents de personne – L'installation et l'entretien de ce produit doivent être effectués par un électricien qualifié. Ce produit doit être installé conformément aux règles d'installation en vigueur par une personne familière avec la construction et le fonctionnement du produit, ainsi qu'avec les risques inhérents.



Risque d'incendie et de décharge électrique – Assurez-vous que l'alimentation électrique est **HORS TENSION** avant de commencer l'installation ou de tenter d'en faire l'entretien. Mettez l'alimentation électrique hors tension depuis le fusible ou le disjoncteur.



Risque d'incendie – Consultez l'étiquette du produit pour connaître les exigences minimums du conducteur d'alimentation.



Risque de brûlure – Débranchez la source d'alimentation et laissez refroidir le luminaire avant de procéder à son entretien ou à sa manipulation.

Risques de blessures – Le luminaire peut être endommagé et/ou instable s'il n'est pas installé correctement.

La désobéissance aux instructions suivantes représente un risque de blessures graves ou mortelles et de dommages matériels.

Note: Ces instructions ne prétendent pas couvrir tous les détails ou toutes les différences d'équipement, de procédures ou de procédés décrits ni fournir de directives pouvant répondre à toutes les éventualités pouvant survenir pendant l'installation, le fonctionnement ou l'entretien. Si des renseignements additionnels sont nécessaires afin de résoudre un problème insuffisamment décrit pour l'utilisation, veuillez communiquer avec votre représentant le plus près de chez vous.

Note: Assurez-vous de ne pas déposer le luminaire sur les lentilles et de ne pas le soulever en posant vos mains sur les lentilles.

Note: Les caractéristiques techniques et les dimensions sont sujettes à modifications sans préavis.

Note: Si le luminaire est commandé avec une caractéristique de bloc-piles pour temps froid, alors ce luminaire est livré avec un pile de secours installée en usine qui doit être mis en service par une personne familière avec la construction, le fonctionnement du produit et les risques inhérents.

EXONÉRATION DE RESPONSABILITÉ : Cooper Lighting Solutions n'assume aucune responsabilité pour les dommages ou pertes de quelque nature que ce soit pouvant découler d'une installation, d'une manipulation ou d'une utilisation inappropriée, imprudente ou négligente de ce produit.

AVIS : Le fil de mise à la terre vert se trouve au bon endroit. Ne le déplacez pas.

ATTENTION Service de réception : Veuillez fournir une description réelle de tout manque ou de tout dommage constaté à la réception du luminaire. Les réclamations contre le transporteur (chargement partiel) doivent être déposées directement auprès dudit transporteur. Les réclamations d'avaries occultes doivent être faites dans les 15 jours suivant la réception. Tout matériel endommagé doit être entièrement conservé avec son emballage d'origine.

Sécurité : Le câblage du luminaire doit être conforme au Code national de l'électricité, aux lois et ordonnances locales en vigueur. Une mise à la terre adéquate est requise afin d'assurer votre sécurité. Respectez soigneusement la procédure de mise à la terre du chapitre d'installation.

APPLICATIONS : Ce luminaire a été conçu pour l'éclairage extérieur et ne doit pas être utilisé dans un endroit peu ventilé ou dans des enceintes à haute température ambiante. Il ne convient pas à un usage à l'intérieur lorsqu'il est installé dans une orientation inversée ou un encastré.

REMARQUE : Lorsque le luminaire est orienté vers le haut, de manière que des débris peuvent s'y accumuler, ajoutez une grille de protection ou un protecteur antivandalisme, au besoin, pour éviter que les débris surchauffent la lentille et (ou) le luminaire.

REMARQUE : Le luminaire doit être rangé dans un endroit sec en attendant son installation. N'exposez pas le luminaire à la pluie, à la poussière ou à d'autres conditions ambiantes avant l'installation et l'insertion de l'interrupteur photo-électrique ou de la fiche de court-circuitage (si fournis). Pour de meilleurs résultats, respectez les recommandations d'installation et d'entretien suivantes.

Instructions d'installation – Axcnt (petit et grand)

INSTALLATION

Ce luminaire est livré avec toutes ses pièces et l'une des différentes options de montage. Suivez les instructions d'installation correspondant à la pièce du catalogue que vous avez commandée.

Note: Assurez-vous de ne pas déposer le luminaire sur les lentilles et de ne pas le soulever en posant vos mains sur les lentilles.

Montage mural

Outils Requis

Tournevis Phillips no 2, clé dynamométrique.

1. Retirez la plaque d'ancrage en dévissant les deux (2) vis Phillips 1/4-20 du luminaire (Figure 1).
2. Fixez la plaque d'ancrage au mur ou à la boîte de jonction (Figure 2). La plaque d'ancrage doit être montée avec de la quincaillerie pouvant supporter un poids du luminaire jusqu'à 11,3 kg (25 lb).

Note: The fixture is fully sealed and does not require any additional water proofing.

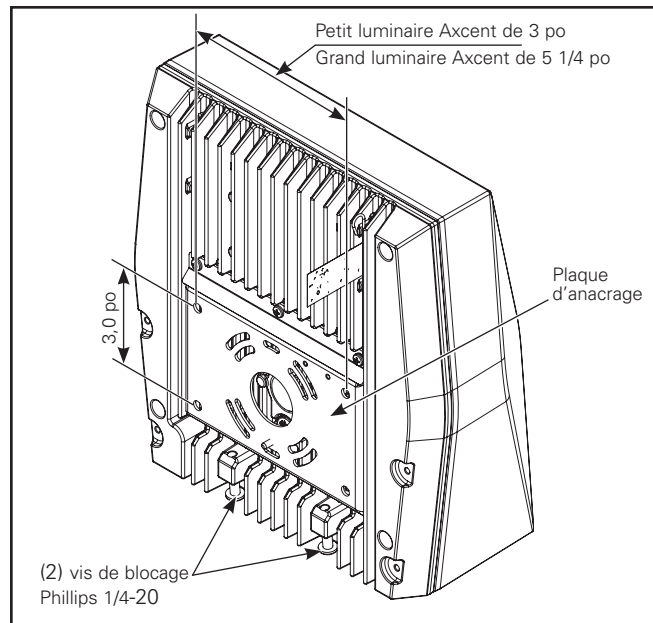


Figure 1.

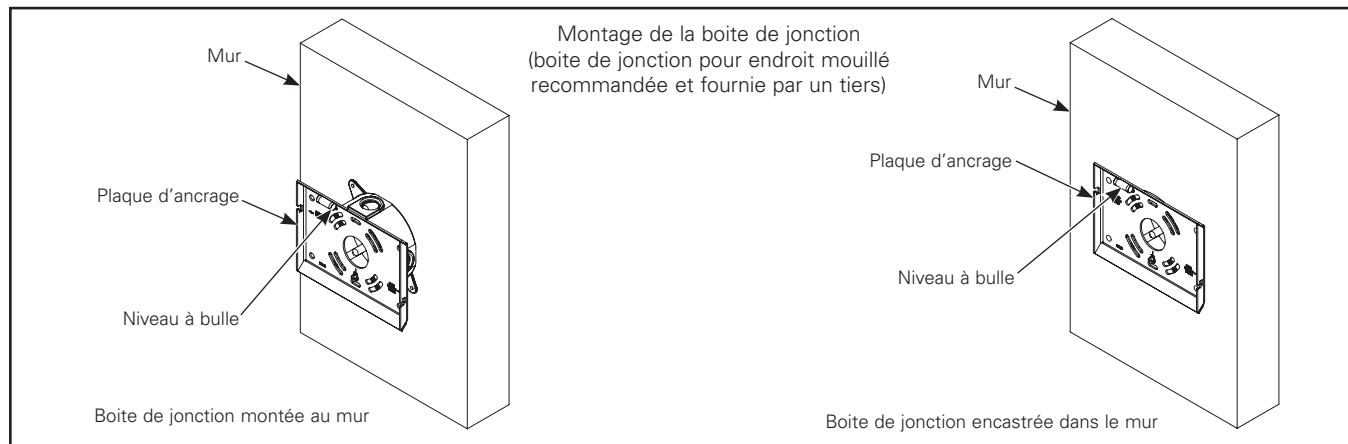


Figure 2.

3. Suspendez le luminaire à la plaque d'ancrage en utilisant le crochet de suspension métallique situé derrière le luminaire (Figure 4). Repérez le crochet de suspension métallique en cherchant l'étiquette à drapeau rouge.
4. Effectuez les raccords électriques selon le schéma de câblage. (Figure 3.)

Note: Les câbles d'intensité variable d'éclairage ne sortiront pas du luminaire si ce dernier est commandé avec un contrôleur de distribution. Si vous n'utilisez pas un contrôleur d'intensité variable d'éclairage, recouvrez les fils rose* et pourpre.

5. Soulevez le luminaire hors du crochet de suspension métallique et de la plaque de montage. Assurez-vous que les fils d'alimentation du luminaire ne sont pas pincés entre la plaque de montage et le boîtier.

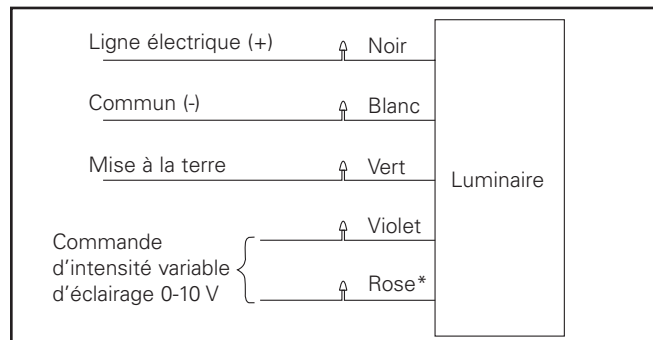


Figure 3.

Note: *Les bâtiments construits avant janvier 2022 peuvent avoir un fil de gradation de 0-10 V gris. Dans ce cas, l'installateur étiquettera le fil gris comme un fil de gradation de 0-10 V et le connectera au fil de commande de la gradation de 0-10 V rose de notre produit. Référence : disposition 410.69 de la NFPA 70 (NEC de 2020).

Instructions d'installation – Axcnt (petit et grand)

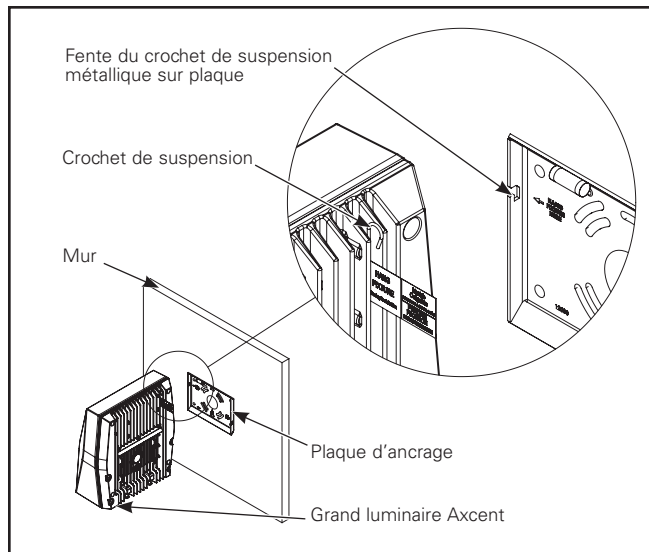


Figure 4.

6. Serrez les deux (2) vis Phillips 1/4-20 du luminaire à un couple de 2,3 Nm (20 po-lb). (Figure 5.)

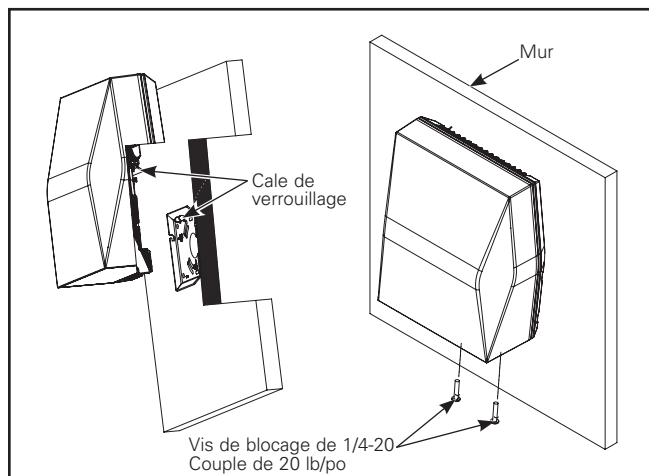


Figure 5.

Montage à emboîtement sur fourche

Outils requis

Tournevis à pointe cruciforme n° 2, clé à douilles, douille de 3/4 po (grand luminaire Axcnt seulement), tourne-écrous carré de 3/8 po, clé dynamométrique.

1. Le luminaire est livré avec une plaque d'ancrage murale fixée au luminaire. Retirez la plaque d'ancrage murale et jetez-la. (Figure 1.)
2. Effectuez les raccords électriques entre le luminaire et la fourche à emboîtement en utilisant les capuchons de connexion pour extérieur. Consultez le schéma de câblage pour effectuer les raccords d'alimentation électrique. (Figure 3.)

3. Fixez l'ensemble de la fourche à emboîtement au luminaire. Assurez-vous que les fils d'alimentation du luminaire se retrouvent complètement sous la plaque d'ancrage et qu'ils ne sont pas coincés. Serrez les deux (2) vis Phillips 1/4-20 du luminaire à un couple de 2,3 Nm (20 po-lb). (Figure 6.)

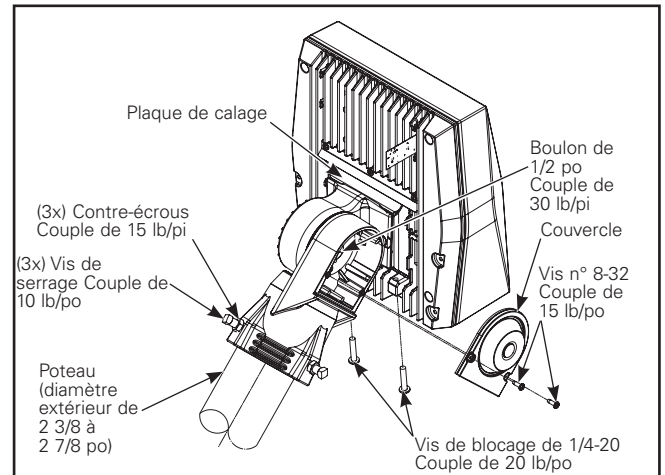


Figure 6. Grand luminaire Axcnt

4. Desserrez les trois (3) vis de serrage de manière à ce que la fourche à emboîtement glisse facilement sur le poteau. Effectuez les raccords de câblage entre la fourche à emboîtement et le poteau. Consultez le schéma de câblage pour effectuer les raccords d'alimentation électrique. (Figure 3.)
5. Placez les câbles dans le poteau ou sur le corps de la fourche à emboîtement. Abaissez la fourche à emboîtement sur le dessus du poteau. Assurez-vous que les fils d'alimentation ne sont pas coincés. (Figure 6.)
6. Serrez les vis de serrage et les écrous de blocage (3). (Figure 6-7.)
7. Retirez les deux (2) vis du couvre-joint. (Figure 6.)
8. Pour modifier l'angle d'inclinaison, desserrez le boulon de centrage, tournez le luminaire à l'angle désiré puis serrez le boulon de centrage à un couple. (Figure 6-7.)
9. Installez le couvre-joint et serrez les deux (2) vis du couvre-joint à un couple. (Figure 6-7.)

Instructions d'installation – Axcent (petit et grand)

Montage sur tourillon

Outils Requis

Tournevis Phillips no 2, clé à douille, douille de 15,9 mm (5/8 po), tournevis à douille carrée de 15,9 mm (5/8 po), clé dynamométrique.

1. Le luminaire est livré avec une plaque d'ancrage murale fixée au luminaire. Retirez la plaque d'ancrage murale et jetez-la. (Figure 1.)
2. Effectuez les raccords de câblage entre le luminaire et le tourillon selon le schéma de câblage. Utilisez les capuchons de connexion pour extérieur fournis. (Figure 3.)
3. Fixez l'ensemble du tourillon au luminaire et serrez les deux (2) vis Phillips 1/4-20 à un couple de 2,3 Nm (20 po-lb) (Figure 7). Assurez-vous que les fils d'alimentation électrique du luminaire ne sont pas coincés entre la plaque d'ancrage et le boîtier.
4. Montez le luminaire sur la surface en utilisant le modèle de trou indiqué sur le support du tourillon. Utilisez de la quincaillerie adéquate et pouvant supporter le montage d'un luminaire pesant jusqu'à 11,3 kg (25 lb). (Figure 8.)
5. Desserrez sans retirer les vis de positionnement et les boulons d'arrêt et les écrous montrés à la Figure 8.
6. Ajustez le support du tourillon du projecteur à l'angle désiré. Serrez à nouveau les boulons d'arrêt no 3/8-16 et les écrous à un couple de 40,7 Nm (30 pi-lb) et les vis de positionnement no 10-32 à un couple de 4,1 Nm (3 pi-lb). (Figure 8.)

Installation avec la rotule (petit luminaire Axcent seulement)

Outils requis

Tournevis à pointe cruciforme.

Note: Cette configuration est munie d'une rotule réglable, qui peut être installée directement sur le trou d'accès NPT de 1/2 po dans le couvercle d'une boîte de jonction.

1. Le luminaire est livré avec une plaque de calage pour fixation murale préinstallée. Retirez la plaque de calage pour installation murale et jetez-la. (figure 1.)
2. Effectuez les raccords électriques entre le luminaire et le support montage de la rotule conformément au schéma de câblage. Utilisez les connecteurs pour usage extérieur fournis. (figure 3.)
3. Fixez le support de la rotule au luminaire et serrez deux (2) vis cruciformes de 1/4-20 à un couple de 20 lb/ po (figure 9). Assurez-vous que les fils d'alimentation électrique du luminaire ne sont pas coincés entre la plaque de calage et le boîtier.

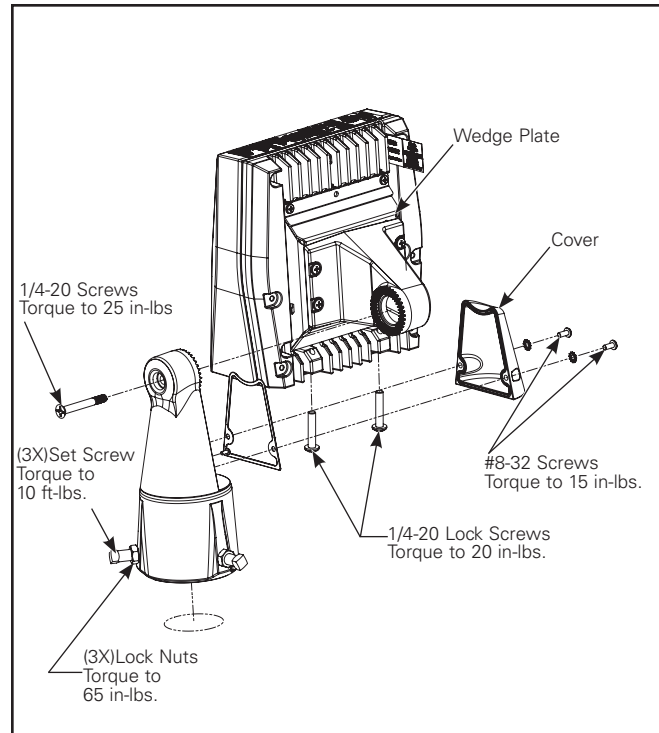


Figure 7. Axcent Small

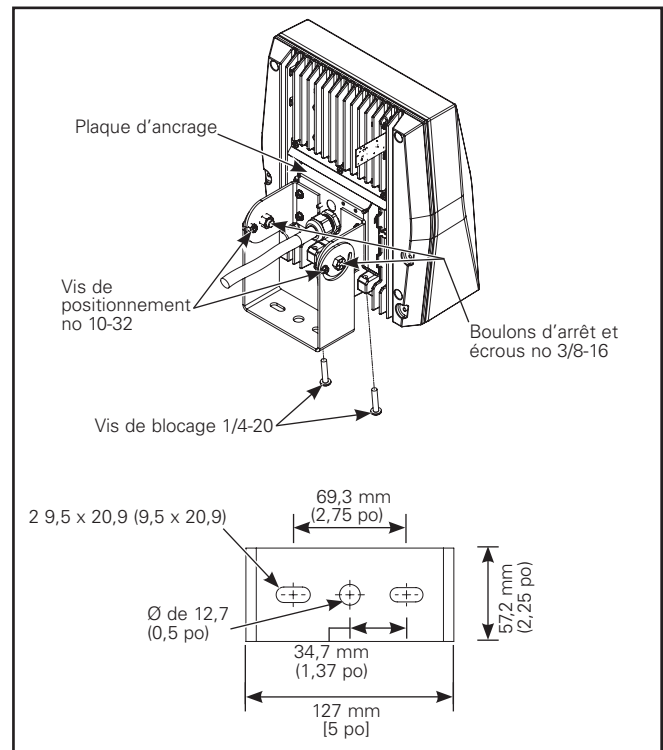


Figure 8. Axcent (petit et grand)

Instructions d'installation – Axcent (petit et grand)

- Faites passer les fils électriques par le trou d'accès NPT de 1/2 po du couvercle (fourni par un tiers). Fixez le couvercle à la rotule à l'aide d'un contre-écrou et serrez à un couple de 65 lb-po. Note : Assurez-vous que le câblage n'est pas coincé.

Note: Ne monte pas du couvercle à la boîte de jonction et le vis de la rotule du luminaire dans le couvercle peuvent entraîner une torsion des fils. Ce coupant ainsi les connexions et créant un risque de décharge électrique lors de la mise sous tension.

- Utilisez des connecteurs approuvés pour le câblage du luminaire indiqué dans le schéma de câblage. (figure 3.)
- Poussez les fils dans la boîte de jonction, puis installez le couvercle (avec le luminaire) sur la boîte de jonction.
- Desserrez la vis centrale de la rotule. Réglez la position du luminaire. Reserrez.

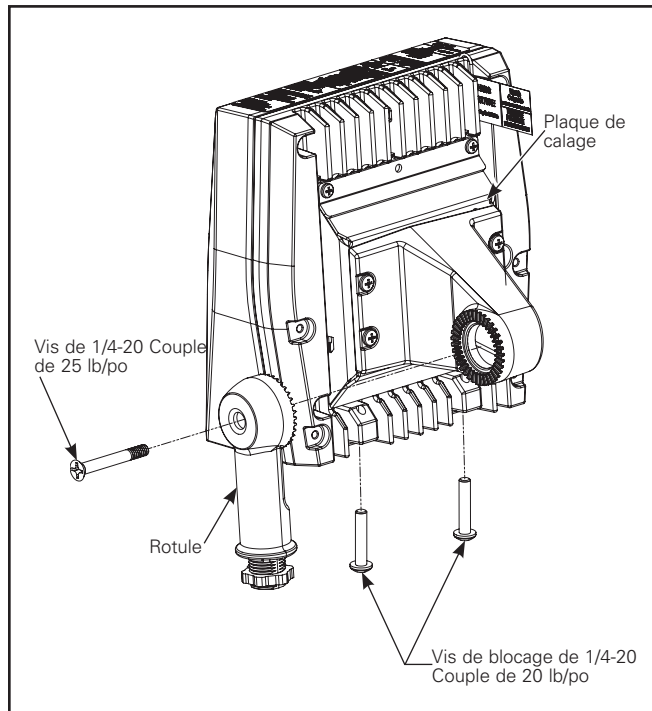


Figure 9. Petit luminaire Axcent

Montage sur poteau

Outils Requis

Tournevis Phillips no 2, clé à douille, douille de 19,1 mm (3/4 po), tournevis à douille carrée de 19,1 mm (3/4 po), clé dynamométrique.

- Le luminaire est livré avec une plaque d'ancrage murale fixée au luminaire. Retirez la plaque d'ancrage murale et jetez-la. (Figure 1.)
- Le bras de montage sur est conçu pour un poteau carré ou rond. L'installation de poteau rond exigera que les languettes de rupture soient retirées. Utilisez des pinces pour retirer les languettes. (Figure 10.)

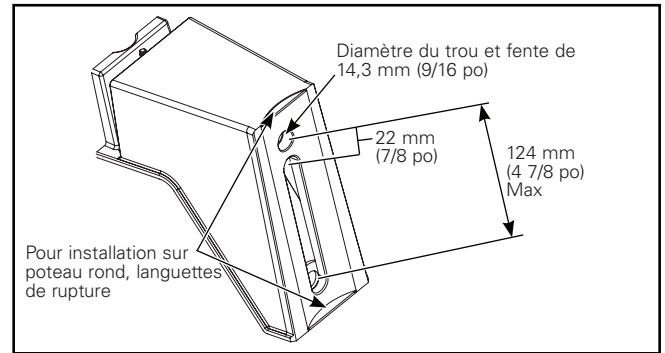


Figure 10.

- Utilisez la quincaillerie de 12,7 mm (1/2 po) pour fixer fermement le bras de montage au poteau. Serrez les boulons à un couple de 54,2 Nm (40 pi-lb). (Figure 11.)

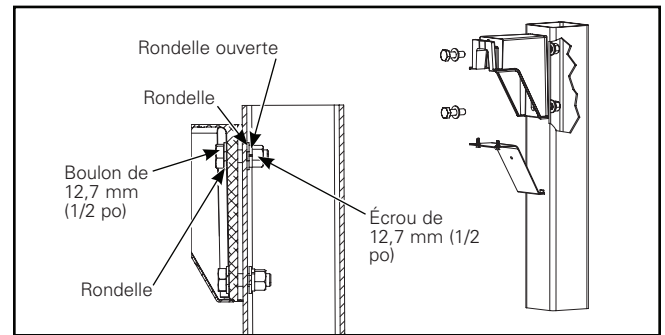


Figure 11.

- Fixez l'adaptateur à raccord rapide au luminaire puis tirez les fils d'alimentation du luminaire dans le trou central de la plaque d'ancrage. Serrez les deux (2) vis de blocage 1/4-20 du luminaire à un couple de 2,3 Nm (20 po-lb). (Figure 12.)

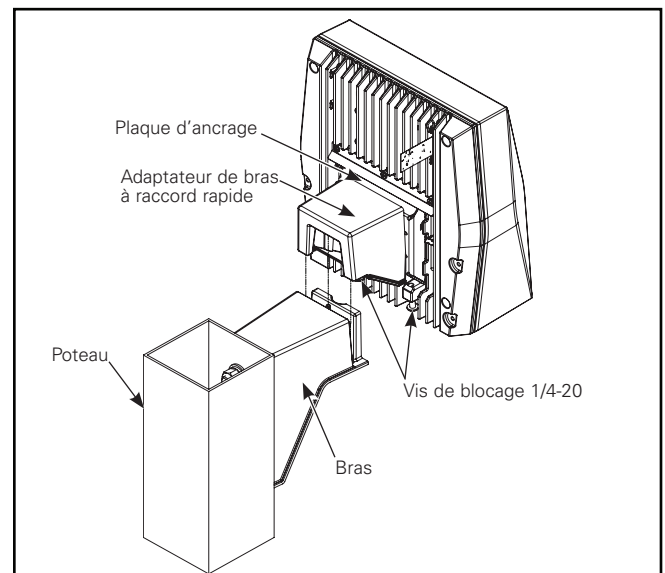


Figure 12.

Instructions d'installation – Axcent (petit et grand)

- Suspendez le luminaire par l'adaptateur à raccord rapide sur le bras du poteau. Serrez la vis de centrage Phillips à un couple de 2,3 Nm (20 po-lb). (Figure 13.)
- Effectuez les raccords électriques à l'intérieur du compartiment du bras de poteau. Consultez le schéma de câblage pour effectuer les raccords d'alimentation électrique. (Figure 3.)
- Installez le couvre-joint du bras et serrez les deux (2) vis à un couple de 2,3 Nm (20 po-lb) (Figure 13). Assurez-vous que les fils d'alimentation du luminaire ne sont pas coincés entre le couvre-joint et le bras de montage.

Note: La conception veut que l'adaptateur à raccord rapide du bras ne s'adapte pas parfaitement, ce qui peut nuire au raccord rapide du bras. Doit être encastré à au moins 1,6 mm (1/16 po).

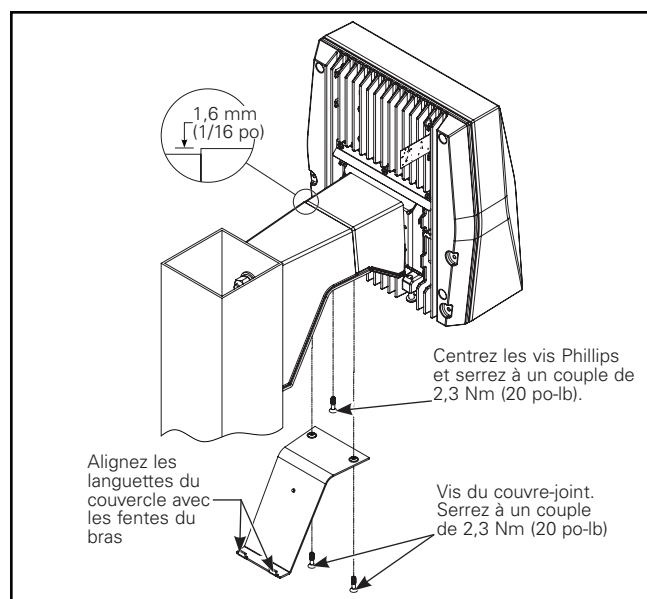


Figure 13.

ADVERTENCIA



Riesgo de incendio, descarga eléctrica, cortes u otros riesgos de accidentes: la instalación y el mantenimiento de este producto deben ser realizados por un electricista calificado. Una persona con conocimientos sobre la construcción y el funcionamiento del producto y los riesgos implicados debe instalar este producto de conformidad con el código de instalación aplicable.



Riesgo de incendio y descarga eléctrica: asegúrese de que la alimentación eléctrica esté **APAGADA** antes de comenzar la instalación o intentar realizar cualquier tipo de mantenimiento. Desconecte la alimentación eléctrica en el fusible o cortacircuitos.



Riesgo de incendio: consulte la etiqueta del producto para conocer los requisitos mínimos específicos del conductor de suministro.



Riesgo de lesiones personales: la luminaria puede dañarse o desestabilizarse de no instalarse correctamente.

El incumplimiento de estas instrucciones puede provocar la muerte, lesiones corporales graves y daños materiales.

Nota: Estas instrucciones no aseguran cubrir todos los detalles o variaciones del equipo, procedimiento o proceso descritos, ni proporcionar directivas que anticipen todas las contingencias posibles durante la instalación, la operación o el mantenimiento. Cuando desee obtener información adicional para solucionar un problema no abordado en forma satisfactoria para el propósito del usuario, póngase en contacto con su representante más cercano.

Nota: Esta luminaria se ha enviado completa, con una de varias opciones de montaje. Siga las instrucciones de instalación específicas para la pieza del catálogo que usted haya pedido.

Nota: Se debe tener cuidado de no colocar la luminaria sobre las lentes ópticas ni levantarla por el área de la lente.

Nota: Las especificaciones y las dimensiones están sujetas a cambios sin previo aviso.

Nota: Si la lámpara se ordenó con la opción CBP (paquete de batería para clima frío), entonces “esta luminaria se proporciona con un paquete de iluminación de emergencia instalado de fábrica y debe ser atendida por una persona familiarizada con la construcción y operación del producto y los riesgos involucrados”.

RENUNCIA DE RESPONSABILIDAD: Cooper Lighting Solutions no asume ninguna responsabilidad por daños o pérdidas de ningún tipo que puedan derivarse de la instalación, manipulación o uso incorrecto, descuido o negligente de este producto.

AVISO: El tornillo de puesta a tierra verde ya está ubicado correctamente. No lo cambie de ubicación.

ATENCIÓN Departamento de Recepción: Observe que la descripción real de la luminaria no carezca de piezas ni presente daños notorios al momento de su entrega. Presente el reclamo directamente al transportista de carga por envíos de carga ligera (LTL). Los reclamos por daños ocultos deben presentarse dentro de los 15 días posteriores a la entrega del producto. Se debe guardar todo el material dañado, junto con el embalaje original.

Seguridad: Esta luminaria debe cablearse de acuerdo con el Código Eléctrico Nacional y los códigos y ordenanzas locales aplicables. Se requiere una conexión a tierra adecuada para garantizar la seguridad personal. Observe cuidadosamente el procedimiento de conexión a tierra en la sección de instalación.

APLICACIONES: Esta luminaria está diseñada para iluminación en exteriores y no debería utilizarse en un área de poca ventilación o en recintos con alta temperatura ambiente. No es apta para uso en interiores cuando se instala en orientación invertida o hacia arriba.

NOTA: Cuando la luminaria esté orientada hacia arriba, donde se pueden acumular desechos, agregue un protector de cables o una pantalla contra vandalismo según sea necesario para evitar que los desechos sobrecalienten la lente o dicha luminaria.

NOTA: La luminaria debe almacenarse en un lugar seco antes de la instalación. No exponga la luminaria a la lluvia, al polvo u otras condiciones ambientales antes de la instalación e inserción del fotocontrol o de las tapas planas (si así viniera equipada). Los mejores resultados se obtendrán si se instala y se mantiene de acuerdo con las siguientes recomendaciones.

Instrucciones de instalación – Axcent (pequeño y grande)

INSTALACIÓN

Esta luminaria se ha enviado completa, con una de varias opciones de montaje. Siga las instrucciones de instalación específicas para la pieza del catálogo que usted haya pedido.

Nota: Se debe tener cuidado de no colocar la luminaria sobre las lentes ópticas ni levantarla por el área de la lente.

Montaje en paredes

Herramientas necesarias

2 destornillador estrella, llave dinamométrica.

1. Retire la placa de cuña aflojando los (2) tornillos de cabeza estrella de 1/4-20 en la luminaria. (Figura 1.)
2. Coloque la placa de cuña en la pared o en la caja de conexiones (Figura 2). La placa de cuña debe montarse con herramientas capaces de soportar una luminaria con peso de hasta 25 lbs.

Nota: La luminaria está completamente sellada y no requiere ninguna impermeabilización adicional contra el agua.

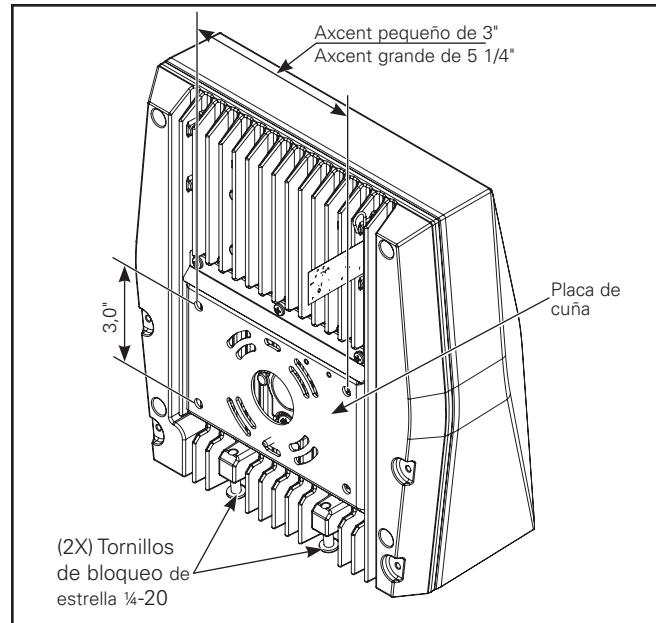


Figura 1.

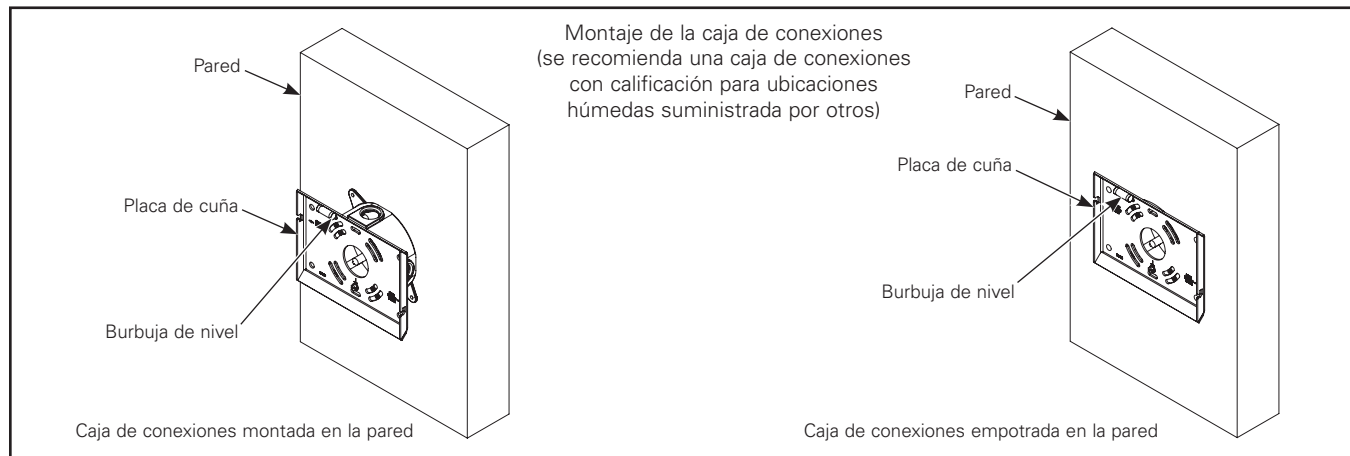


Figura 2.

3. Cuelgue la luminaria de la placa de cuña usando el gancho de alambre ubicado en la parte posterior del dispositivo (Figura 4). El gancho de alambre se puede ubicar buscando la etiqueta de bandera roja.
4. Haga las conexiones de cableado según el diagrama de cableado. (Figura 3.)

Nota: Los cables con atenuación no saldrán del dispositivo cuando se solicite el dispositivo con control de movimiento. Si no se usa el control de atenuación externo, cubra los cables rosado* y púrpura.

Nota: *Las edificaciones construidas antes de enero de 2022 pueden tener un cable gris para el control de regulación 0-10 V. En estos casos, el instalador etiquetará el cable gris de la edificación como un cable de regulación de 0-10 V y lo conectará al cable de control de regulación de 0-10 V rosa de nuestro producto. Consulte el código NFPA70 (2020 NEC), sección 410.69.

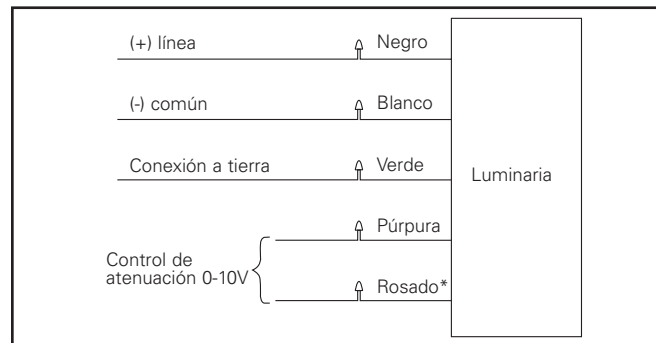


Figura 3.

Instrucciones de instalación – Axcent (pequeño y grande)

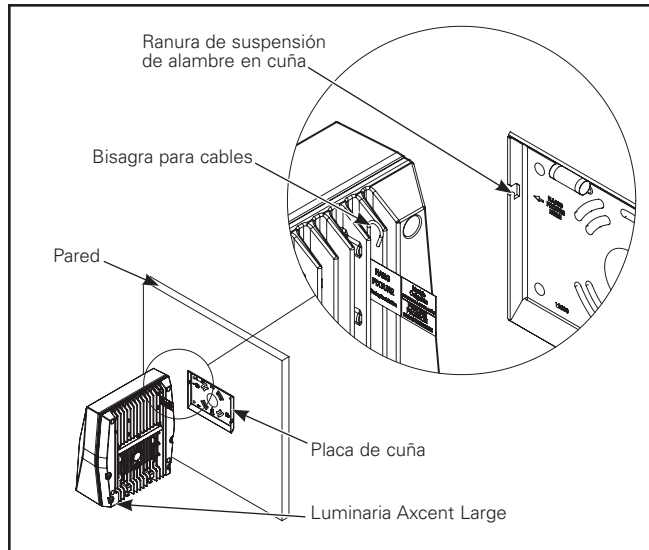


Figura 4.

- Levante el accesorio del colgador de cable y sobre la placa de cuña. Asegúrese de que los cables de suministro de la luminaria no estén pinzados entre la placa de cuña y la carcasa.
- Apriete los dos tornillos de cabeza estrella de ¼-20 en el dispositivo a 20 in-lbs (Figura 5).

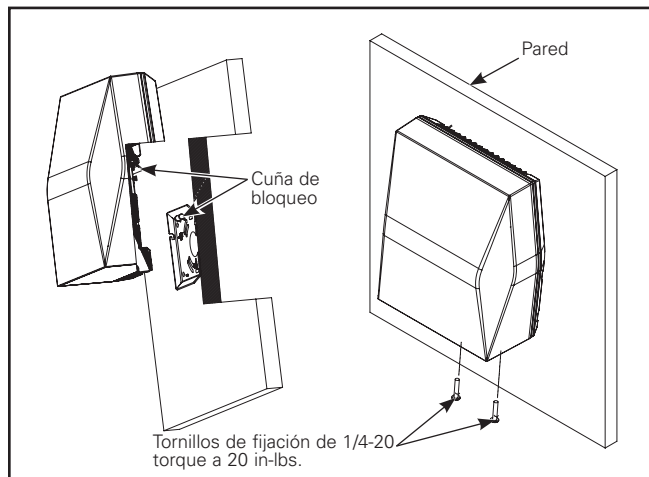


Figura 5.

Montaje deslizante

Herramientas necesarias

#2 Destornillador de cabeza Phillips, llave de vaso, zócalo de 3/4 " (sólo Axcent grande), conductor de tuerca cuadrada de 3/8", llave dinamométrica.

- La luminaria viene con una placa de cuña preinstalada de montaje en la pared. Retire la placa de cuña de montaje en la pared y deséchela. (Figura 1.)

- Realice las conexiones de cableado entre la luminaria y el deslizador usando las tuercas de alambre con clasificación para exteriores suministradas. Remítase a los diagramas de cableado para ver la conexión de la alimentación. (Figura 3.)
- Fije el conjunto del sujetador deslizante a la luminaria. Asegúrese de que los cables de suministro de la luminaria estén completamente debajo de la placa de cuña y no estén pinzados. Apriete los dos tornillos de ¼-20 en la luminaria a 20 in-lbs. (Figura 6.)

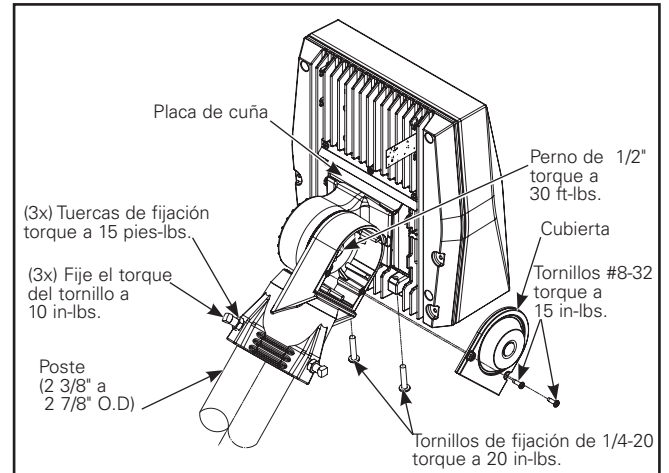


Figure 6. Axcent grande

- Afloje (3) tornillos de fijación para que el deslizador se deslice fácilmente en el poste. Haga las conexiones de cableado entre el deslizador y el poste. Remítase a los diagramas de cableado para ver la conexión de la alimentación. (Figura 3.)
- Coloque los cables hacia abajo en el poste o hacia arriba en el cuerpo deslizante. Baje el deslizador en la parte superior del poste. Asegúrese de que los cables de suministro no estén pinzados. (Figura 6.)
- Apriete los (3) tornillos de fijación y las tuercas de bloqueo. (Figura 6-7.)
- Retire los (2) tornillos de la placa de cubierta y la placa de cubierta. (Figura 6.)
- Para modificar el ángulo de inclinación de la luminaria, afloje el perno central, gire la luminaria hacia el ángulo deseado y ajuste el perno central. (Figura 6-7.)
- Instale la placa de cubierta, apretando los (2) tornillos de la placa de cubierta. (Figura 6-7.)

Instrucciones de instalación – Axcent (pequeño y grande)

Montaje en muñón

Herramientas necesarias

Destornillador estrella # 2, llave de tubo, tubo de 5/8", llave de 5/8", tubo de 5/16", llave de 5/16", y llave dinamométrica.

1. La luminaria viene con una placa de cuña preinstalada de montaje en la pared. Retire la placa de cuña de montaje en la pared y deséchela. (Figura 1.)
2. Haga las conexiones de cableado entre la luminaria y el muñón según el diagrama de cableado. Use las tuercas de cable con clasificación para exteriores proporcionadas. (Figura 3.)
3. Conecte el conjunto del muñón a la luminaria y apriete los (2) tornillos estrella de 1/4 -20 a 20 in-lbs (Figura 7). Asegúrese de que los cables de suministro de la luminaria no estén apretados entre la placa de cuña y la carcasa.
4. Monte la luminaria en la superficie, usando el patrón de orificios incluido en el soporte del dintel giratorio. Las herramientas deben ser adecuadas para garantizar que la montura pueda soportar una luminaria de hasta 25 lbs. (Figura 8.)
5. Afloje pero no quite los tornillos de fijación y los pernos de fijación y tuercas que se muestran en la. (Figura 8.)
6. Ajuste el soporte de inundación del muñón al ángulo deseado. Vuelva a apretar los tornillos de fijación # 3 / 8-16 y las tuercas a 30 ft-lbs y los tornillos de fijación n.º 10-32 a 3 ft-lbs. (Figura 8.)

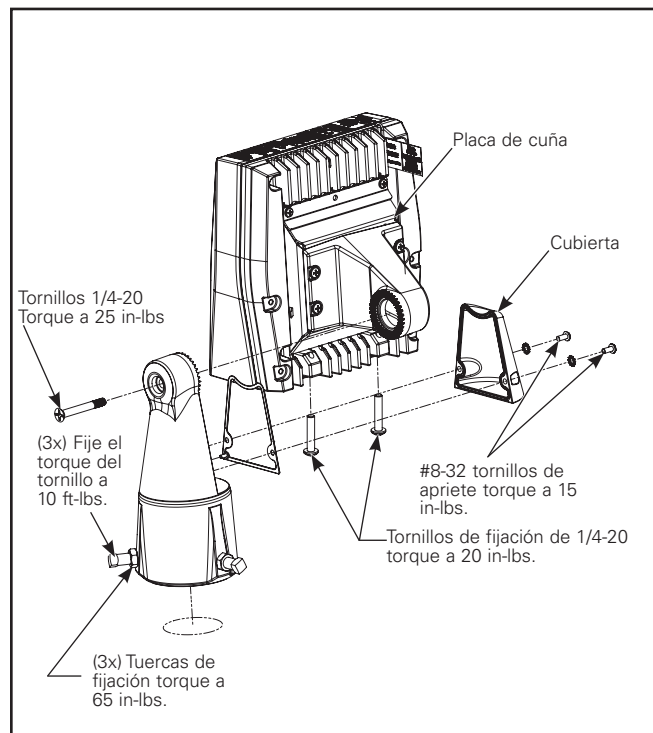


Figure 7. Axcent pequeño

Montura de nudillo (solo Axcent pequeño)

Herramientas necesarias

Destornillador de cabeza Phillips.

Nota: Esta configuración está equipada con un nudillo ajustable que se puede montar directamente en el orificio de acceso NPS de 1/2" en la placa de la cubierta de una caja de empalme.

1. La luminaria viene con una placa de cuña de montaje en pared preinstalada. Quite la placa de cuña de montaje en pared y deséchela. (Figura 1.)
2. Haga conexiones de cableado entre la luminaria y el soporte del nudillo según el diagrama de cableado. Utilice tuercas de alambre con clasificación al aire libre proporcionadas. (Figura 3.)
3. Fije el conjunto de montaje de nudillo a la luminaria y apriete (2) tornillos de cabeza Phillips de 1/4 -20 a 20 in-lbs (Figura 9). Asegúrese de que los cables de suministro de la luminaria no estén apretados entre la placa de cuña y la cubierta.
4. Dirija los cables eléctricos a través del orificio de acceso NPS de 1/2" en la placa de cubierta (suministrado por otros). Asegure la placa de cubierta al nudillo con la tuerca de fijación y apriétela con un torque de 65 in-lbs. Nota: Asegúrese de que los cables no se pellizquen.

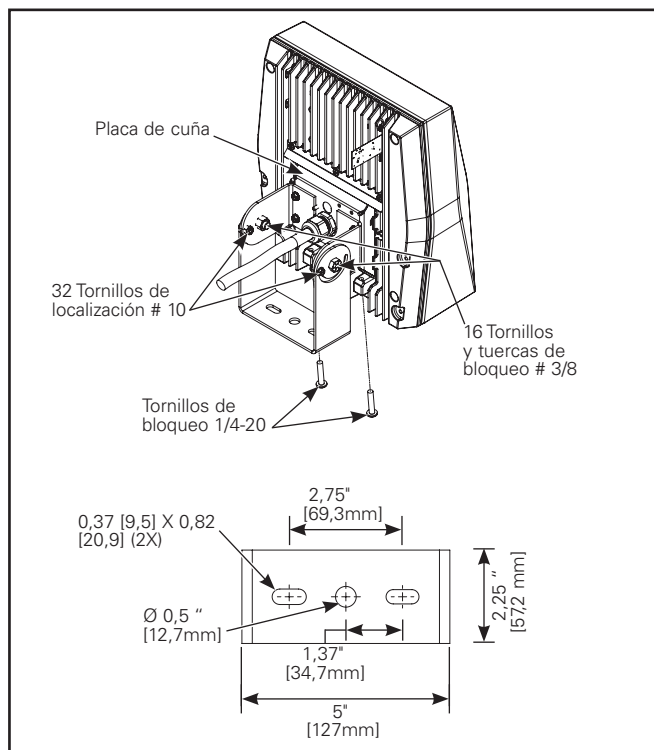


Figure 8. Axcent (pequeño y grande)

Instrucciones de instalación – Axcent (pequeño y grande)

Nota: No Monte la placa de cubierta en la caja de conexiones y luego atornillo el nudillo de la luminaria en la placa de cubierta puede resultar en la torcedura de los alambres. Esta causando que las conexiones se rompan y creando un peligro de choque eléctrico cuando la energía está encendida.

5. Use tuercas de alambre u otros conectores aprobados para cablear la luminaria según el diagrama de cableado. (Figura 3.)
6. Empuje los cables en la caja de conexiones e instale la placa de cubierta (con la luminaria conectada) en la caja de conexiones.
7. Afloje el tornillo central del nudillo. Ajuste la posición de la luminaria. Vuelva a apretarla.

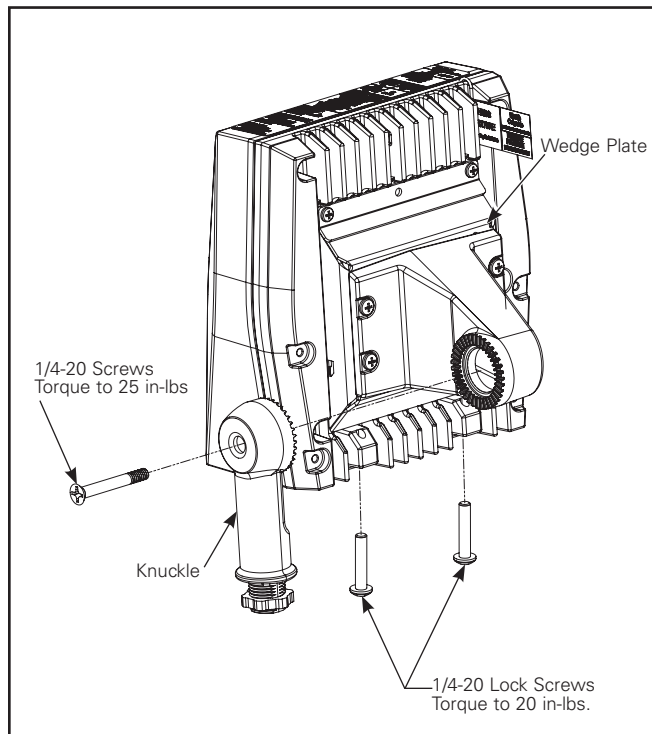


Figura 9. Axcent Small

Montaje en poste

Herramientas necesarias

Destornillador estrella # 2, llave de tubo, llave de 3/4", llave de 3/4" y llave dinamométrica.

1. El accesorio viene con una placa de montaje en pared preinstalada. Retire la placa de cuña de montaje en la pared y deséchela. (Figura 1.)
2. El brazo de montaje en poste está diseñado para un poste cuadrado o redondo. La instalación en poste redondo requerirá la remoción de las lengüetas desprendibles del brazo de montaje. Use alicates para quitar las pestañas. (Figura 10.)

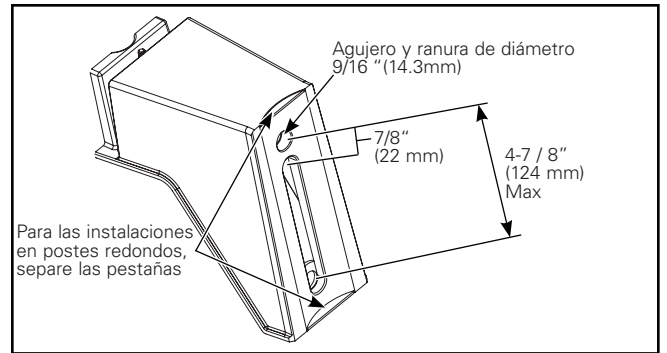


Figura 10.

3. Usando las herramientas provistas de 1/2", asegure el brazo de montaje del poste al poste. Apriete los pernos a 40 ft-lb. (Figura 11.)

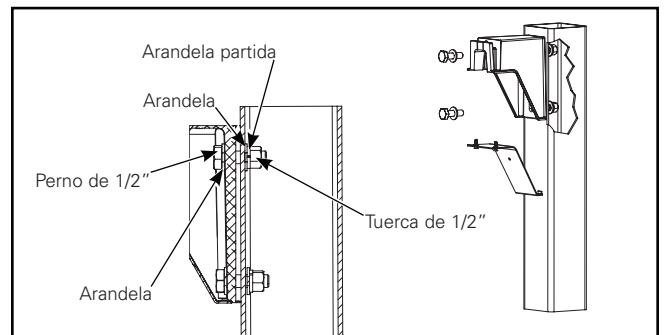


Figura 11.

4. Conecte el adaptador de conexión rápida a la luminaria, tirando de los cables de suministro de la luminaria a través del orificio central de la placa de cuña. Apriete los (2) tornillos de bloqueo de 1/4-20 en el dispositivo a 20 in-lbs. (Figura 12.)

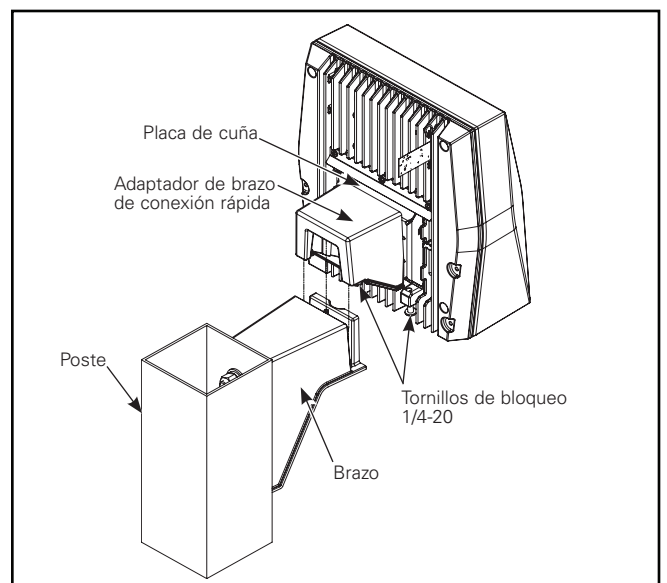


Figura 12.

Instrucciones de instalación – Axcent (pequeño y grande)

5. Cuelgue la luminaria por el adaptador de conexión rápida en el brazo del polo. Apriete el tornillo estrella central a 20 in-lbs. (Figura 13.)
6. Haga las conexiones de cableado dentro del compartimiento del brazo polar. Remítase a los diagramas de cableado para ver la conexión de la alimentación. (Figura 3.)
7. Instale la placa de la cubierta del brazo y apriete los (2) tornillos a 20 in-lbs (Figura 13). Asegúrese de que los conductores de alimentación a la luminaria no queden atrapados entre la cubierta y el brazo de montaje.

Nota: El adaptador de brazo de conexión rápida puede no conectarse perfectamente al ras, la interferencia entre el brazo conector rápido es parte del diseño. Debe estar al ras dentro de 1/16”.

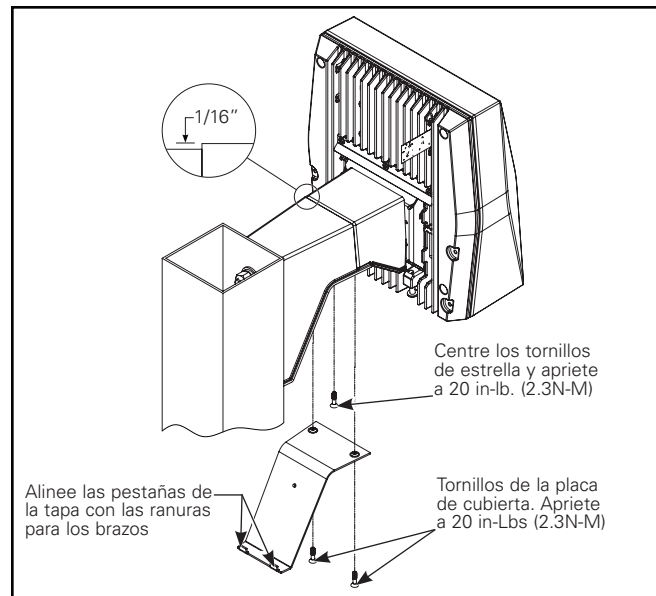


Figura 13.

FCC Statement

Note: This equipment has been tested and found to comply with the limits for a Class A digital device, pursuant to part 15 of the FCC Rules. These limits are designed to provide reasonable protection against harmful interference when the equipment is operated in a commercial environment. This equipment generates, uses, and can radiate radio frequency energy and, if not installed and used in accordance with the instruction manual, may cause harmful interference to radio communications. Operation of this equipment in a residential area is likely to cause harmful interference in which case the user will be required to correct the interference at his own expense.

Énoncé de la FCC

Note: Cet équipement a été mis à l'essai et déclaré conforme aux limites établies pour un dispositif numérique de catégorie A en vertu de l'article 15 des règlements de la FCC. Ces limites sont conçues pour assurer une protection raisonnable contre tout brouillage nuisible lorsque l'équipement fonctionne dans un environnement commercial. Cet équipement produit, utilise et peut émettre de l'énergie radioélectrique et, s'il n'est pas installé et utilisé conformément aux instructions, il peut créer des parasites nuisibles aux communications radio. L'utilisation de cet équipement dans une installation résidentielle est susceptible de provoquer des interférences nuisibles, auquel cas l'utilisateur devra corriger ces interférences à ses propres frais.

Declaración de FCC

Nota: Se ha probado este equipo y se ha determinado que cumple con los límites para un dispositivo digital de Clase A, de conformidad con la Sección 15 de las normas de la Comisión Federal de Comunicaciones (FCC, por sus siglas en inglés). Estos límites están diseñados para proporcionar una protección razonable contra interferencias perjudiciales cuando el equipo se opera en un entorno comercial. Este equipo genera, utiliza y puede emitir energía de radiofrecuencia y, si no se instala y utiliza de acuerdo con el manual de instrucciones, puede causar interferencias perjudiciales en las comunicaciones de radio. El funcionamiento de este equipo en un área residencial puede causar interferencias perjudiciales, en cuyo caso el usuario deberá corregir las interferencias por su cuenta.

Warranties and Limitation of Liability

Please refer to www.cooperlighting.com/LightingWarrantyTerms for our terms and conditions.

Garanties et limitation de responsabilité

Veuillez consulter le site www.cooperlighting.com/LightingWarrantyTerms pour obtenir les conditions générales.

Garantías y Limitación de Responsabilidad

Visite www.cooperlighting.com/LightingWarrantyTerms para conocer nuestros términos y condiciones.

Cooper Lighting Solutions
1121 Highway 74 South
Peachtree City, GA 30269
P: 770-486-4800
www.cooperlighting.com

Canada Sales
5925 McLaughlin Road
Mississauga, Ontario L5R 1B8
P: 905-501-3000
F: 905-501-3172

© 2021 Cooper Lighting Solutions
All Rights Reserved
Printed in USA
Imprimé aux États-Unis
Impreso en los EE. UU.
Publication No. IB51402521
August 16, 2021

Cooper Lighting Solutions is a registered trademark. All trademarks are property of their respective owners.

Cooper Lighting Solutions est une marque de commerce déposée. Toutes les autres marques de commerce sont la propriété de leur propriétaire respectif.

Cooper Lighting Solutions es una marca comercial registrada. Todas las marcas comerciales son propiedad de sus respectivos propietarios.

Product availability, specifications, and compliances are subject to change without notice

La disponibilité du produit, les spécifications et les conformités peuvent être modifiées sans préavis

La disponibilidad de productos, las especificaciones y los cumplimientos están sujetos a cambio sin previo aviso