

LCR Designer Trim

Garniture designer LCR

Moldura estilo diseñador para LCR

Packaging Contents

- LCR2TRMx*, LCR4TRMx*, LCR6TRMx* or LCR8TRMx* Designer Trim
- * "x" is trim code finish. Refer to specifications for selection.

Designer Trim installation with new LCR

1. Install the trim, by placing it onto the face of the LCR LED module (Fig. 1).
2. Engage the trim locking features in the trim over the LCR LED module.
3. Engage each trim locking feature in a circular pattern around the trim until all locking features are engaged. Do not attempt to engage all locking features at the same time (Fig. 1, 2 & 3).
4. Install the LED module.

Designer Trim installation for previously installed LCR

1. Pull down firmly on the module to lower it from the ceiling.
2. Disconnect power plugin connector.
3. Install the trim, by placing it onto the face of the LCR LED module (Fig. 1).
4. Engage the trim locking features in the trim over the LCR LED module. The three locking features snap over the LCR LED module housing (Fig. 2).
5. Re-install the LED module to the housing per original installation instructions.

Contenu de l'emballage

- Garnitures Designer LCR2TRMx*, LCR4TRMx*, LCR6TRMx* or LCR8TRMx*
- * "x" est le code de finition de la garniture Consultez les spécifications pour faire un choix.

Installation de garniture de créateur avec nouveau LCR

1. Installez la garniture en la plaçant sur la face du module à DEL LCR (Fig. 1).
2. Enclenchez les éléments de verrouillage de la garniture au module DEL LCR.
3. En suivant un mouvement circulaire, enclenchez chaque élément de verrouillage autour de la garniture jusqu'à ce que les éléments de verrouillage soient enclenchés. N'essayez pas d'enclencher éléments de verrouillage en même temps (Fig. 1, 2 et 3).
4. Posez le module à DEL.

Installation de garniture de créateur pour un LCR déjà installé

1. Tirez fermement le module pour le dégager du plafond.
2. Débranchez la prise de courant d'alimentation.
3. Installez la garniture en la plaçant sur la face du module à DEL LCR (Fig. 1).
4. Enclenchez les éléments de verrouillage de la garniture au module DEL LCR. Les trois éléments de verrouillage s'enclenchent sur le boîtier du module DEL LCR (Fig. 2).
5. Réinstallez le module à DEL dans le boîtier en suivant les instructions d'installation d'origine.

Contenidos del embalaje

- Moldura de diseñador LCR2TRMx*, LCR4TRMx*, LCR6TRMx* or LCR8TRMx*
- * "x" es el código para el acabado de la moldura. Consulte las especificaciones para hacer una selección.

Instalación de la moldura estilo diseñador con la nueva luminaria LCR

1. Instale la moldura, colocándola sobre la parte frontal del módulo LED LCR (Fig. 1).
2. Enganche los dispositivos de bloqueo de la moldura en la moldura que se encuentra sobre el módulo LED LCR.
3. Enganche cada dispositivo de bloqueo de la moldura en un patrón circular alrededor de la moldura hasta que los dispositivos de bloqueo estén cerrados. No intente cerrar los dispositivos de bloqueo al mismo tiempo (Fig. 1, 2 y 3).
4. Instale el módulo LED.

Instalación de la moldura estilo diseñador de la luminaria LCR previamente instalada

1. Tire firmemente hacia abajo del módulo para bajarlo del techo.
2. Desconecte el conector del enchufe de alimentación.
3. Instale la moldura, colocándola sobre la parte frontal del módulo LED LCR (Fig. 1).
4. Enganche los dispositivos de bloqueo de la moldura en la moldura que se encuentra sobre el módulo LED. Los tres dispositivos de bloqueo se sujetan a presión sobre el alojamiento del módulo LED LCR (Fig. 2).
5. Vuelva a instalar el módulo LED en el alojamiento, siguiendo las instrucciones de instalación originales.

Fig. 1

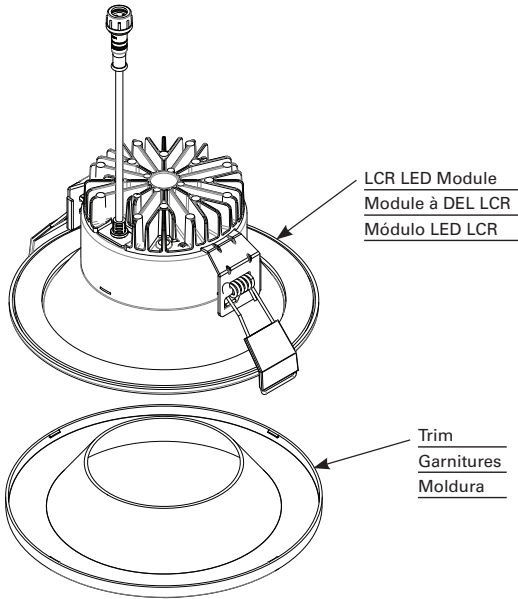


Fig. 2

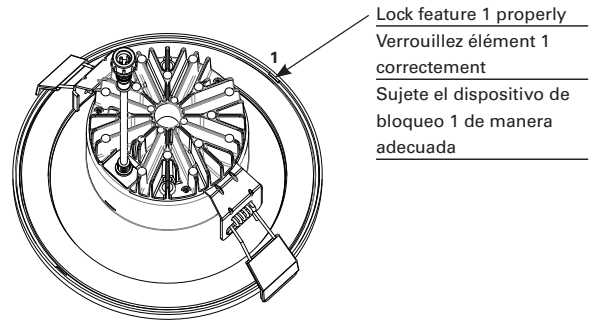


Fig. 3

Lock all additional features properly
Verrouillez correctement toutes les
caractéristiques supplémentaires
Bloque todas las funciones adicionales

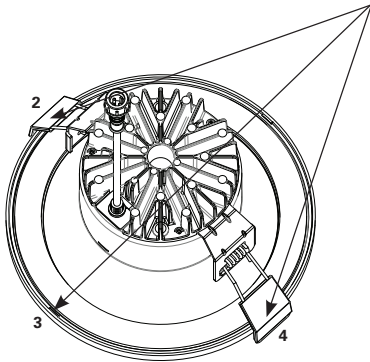
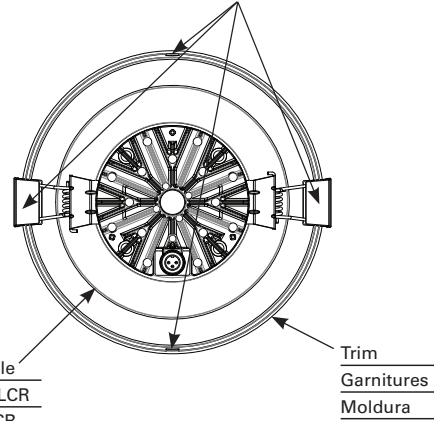


Fig. 4

All locking features properly engaged
Tous les éléments de verrouillages correctement enclenchés
Los dispositivos de bloqueo deben estar bien sujetos



Cooper Lighting Solutions
1121 Highway 74 South
Peachtree City, GA 30269
P: 770-486-4800
www.cooperlighting.com

© 2020 Cooper Lighting Solutions
All Rights Reserved
Printed in USA
Imprimé aux États-Unis
Impreso en los EE. UU.
Publication No. IB518206ML
January 23, 2020 11:54 AM



Cooper Lighting Solutions is a registered trademark. All trademarks are property of their respective owners.

Cooper Lighting Solutions est une marque de commerce déposée. Toutes les autres marques de commerce sont la propriété de leur propriétaire respectif.

Cooper Lighting Solutions es una marca comercial registrada. Todas las marcas comerciales son propiedad de sus respectivos propietarios.

Product availability, specifications, and compliances are subject to change without notice

La disponibilité du produit, les spécifications et les conformités peuvent être modifiées sans préavis

La disponibilidad de productos, las especificaciones y los cumplimientos están sujetos a cambio sin previo aviso