

PHILIPS

Настінний світильник
Yarrow на 5,5 Вт

myGarden

2700K

Чорний

Водостійка



17296/30/16



Насолоджуйтесь виглядом прекрасного освітленого саду

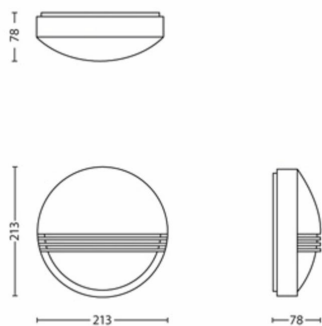
Чорний світлодіодний зовнішній настінний світильник Philips Yarrow виготовлений із високоякісних синтетичних матеріалів. Круглий плафон з 3 характерними смугами чудово виглядає на будь-якій стіні дому та освітлює вулицю ярким, але розсіяним теплим білим світлом.

Sustainable light solutions

- Energy saving
- High quality LED light
- Довгий строк служби – до 25 років
- Warm white light
- Philips offers 5 year warranty on the LED module and driver

Designed for your garden

- IP44 – захист від впливу погоди



Найважливіше

Energy saving



This Philips energy saving lamp conserves energy compared to traditional light sources, helping you to save money on your electricity bills and do your bit for the environment.

High quality LED light



The LED technology, integrated into this Philips lamp, is a uniquely developed solution by Philips. While instantly turned on, it enables an optimal light output and brings out vivid colors in your home.

Довгий строк служби



Джерело світла, на яке можна розраховувати. Світлодіодна лампа, встановлена в цьому світлодіодному світильнику Philips, пропрацює до 25 000 годин (що відповідає 25 рокам, виходячи із середнього використання по 3 години на день із принаймні 13 000 циклів увімкнення/вимкнення). Так приємно розуміти, що у вашій оселі ідеальна світлова атмосфера, а про ремонт чи заміну лампи турбуватись не доведеться!

Warm white light



Light can have different color temperatures, indicated in units called Kelvin (K). Lamps with a low Kelvin value produce a warm, more cosy light, while those with a higher Kelvin value produce a cool, more energising light. This Philips lamp offers warm white light for a cosy atmosphere.

5 year warranty on LED system



On top of the standard 2 year warranty for this lamp, Philips offers 5 year warranty on the LED system, meaning the LED module and the driver in this lamp.

IP44 – захист від впливу погоди



Цей зовнішній світильник Philips спеціально створено для вологих зовнішніх середовищ. Він пройшов суворі перевірки, що гарантують його водостійкість. Клас захисту IP визначається двома цифрами: перша вказує рівень захисту від пилу, а друга – від води. Клас захисту цього світильника – IP44: він захищений від бризок води. Це найчастіше використовуваний продукт, який ідеально підходить для загального використання надворі.

Характеристики

Дизайн та оздоблення

- Колір: Чорний
- Матеріал: Пластик

Характеристики середовища

- Disposal of the product: Після закінчення (економічного) терміну служби утилізуйте виріб відповідно до місцевих правил і не викидайте виріб зі звичайними побутовими відходами. Належна утилізація вашого пристрою допоможе запобігти негативному впливу на довкілля та здоров'я людей.

Додаткова функція/аксесуар у комплекті

- 5 років гарантії на світлодіодні модулі: Так
- Повністю захищений від негоди: Так
- З вбудованими світлодіодами: Так

Територія саду

- Територія саду: Саду та патіо

Різне

- Розроблено спеціально для: Саду та патіо
- Стиль: Сучасний
- Тип: Настінні світильники
- EyeComfort: Ні
- Додаткові функції: Водостійкість

Розміри та вага продукту

- Вага нетто: 0,355 kg
- Висота: 21,4 cm
- Довжина: 21,4 cm
- Ширина: 7,8 cm

Обслуговування

- Гарантія: 2 роки

Технічні характеристики

- Строк служби до: 25 000 година (-н)
- Сумарна інтенсивність світлового потоку: 600 lm
- Електромережа: 50 Гц
- СВІТЛОДІОДНА: Так
- Клас енергоспоживання джерела світла з комплекту: F
- Потужність лампи у комплекті: 6 W
- Клас захисту IP: IP44
- Клас захисту: Клас II
- Змінне джерело світла: Ні
- Кількість джерел світла: 1

Розміри та вага в упаковці

- EAN/UPC – виріб: 8718696131220
- Вага нетто: 0,36 kg
- Вага брутто: 0,47 kg
- Висота: 22,1 cm
- Довжина: 8,6 cm
- Ширина: 21,6 cm



Дата виходу: 2025-03-18
Версія: 0.455

© 2025 Signify Holding. Усі права захищено. Компанія Signify не дає будь-яких запевнень, пояснень чи гарантій щодо точності або повноти інформації, що міститься в цьому документі, і не несе відповідальності за будь-які дії щодо цього. Інформацію, представлену в даному документі, не слід розглядати як будь-яку комерційну пропозицію. Вона не є частиною будь-якої пропозиції або контракту, якщо інше не обумовлено Signify. Philips та емблема на щиті Philips — це зареєстровані торговельні марки, що належать компанії Koninklijke Philips N.V.

www.lighting.philips.com