

PHILIPS

Настенный светильник
Capricorn, 5,5 Вт

myGarden

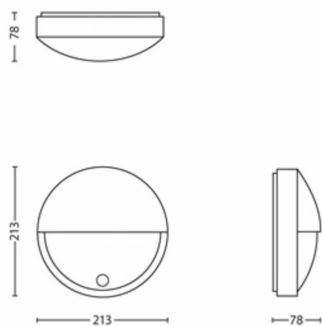
2700 К

Антрацит

Датчик; водонепроницаемый



16456/93/16



Пусть всегда, когда вы возвращаетесь домой, будет светло

Светодиодный настенный светильник Philips Capricorn серо-антрацитового цвета для наружного освещения изготовлен из высококачественных синтетических материалов и оснащен датчиком движения, обеспечивающим безопасность. Круглый плафон с дизайном в форме полумесяца освещает улицу ярким, но в то же время рассеянным теплым белым светом.

Экологичные системы освещения

- Энергосбережение
- Высококачественная светодиодная лампа
- Долгий срок службы — до 25 лет
- Теплый белый свет
- Philips предоставляет 5 лет гарантии на светодиодный модуль и драйвер

Создано специально для вашего сада

- Датчик движения в комплекте для вашего удобства и спокойствия
- IP44 — защита от непогоды

Особенности

Энергосбережение



Энергоэффективность этой лампы Philips выше, чем у традиционных источников света, что позволяет сэкономить деньги и снизить негативное воздействие на окружающую среду.

Высококачественная светодиодная лампа



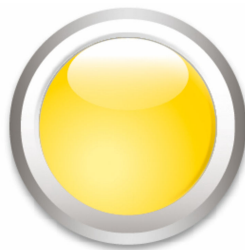
Эта лампа создана на основе уникальной светодиодной технологии, разработанной Philips. Она мгновенно включается и обеспечивает мощную светоотдачу, которая сделает цвета в вашем доме еще ярче.

Долгий срок службы



Источник света, на который можно положиться. Срок службы светодиодной лампы, поставляемой с этим светодиодным светильником Philips, составляет 25 000 часов, что соответствует 25 годам при использовании в среднем 3 часа в день (не менее 13 000 циклов включения-выключения). Так приятно иметь превосходное освещение в доме и не беспокоиться об обслуживании или замене ламп.

Теплый белый свет



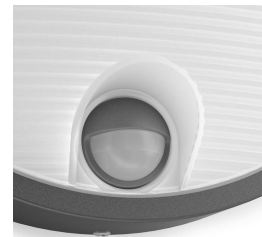
Свет может иметь разную цветовую температуру, которая обозначается в единицах по шкале Кельвина (К). Лампы с низкой температурой по шкале Кельвина излучают теплый, более мягкий свет, а лампы с более высоким значением температуры — более холодный свет. Эта лампа Philips излучает теплый белый свет, создающий уютную атмосферу.

5 лет гарантии на светодиодную систему



Помимо стандартной 2-летней гарантии на лампу, компания Philips предоставляет 5 лет гарантии на светодиодную систему — светодиодный модуль и драйвер лампы.

Датчик движения в комплекте



Благодаря поставляемому в комплекте датчику движения светильник поприветствует вас, когда вы вернетесь домой, и предупредит, что к вам пришли гости. При обнаружении движения датчиком светильник автоматически включается.

IP44 — защита от непогоды

Этот уличный светильник Philips создан специально для работы в условиях повышенной влажности вне помещений и прошел строгую проверку на степень защиты от воды. Степень защиты IP обозначается двумя цифрами: первая указывает на уровень защиты от пыли, а вторая — от воды. Этот уличный светильник

соответствует стандарту IP44: он защищен от брызг и идеально подходит для использования вне помещений.

Технические характеристики

Дизайн и отделка

- цвет: Антрацитовый
- Материал: Алюминий

Взаимодействие с окружающей средой

- Disposal of the product: По окончании (экономического) срока службы утилизируйте это изделие в соответствии с местными правилами, а не выбрасывайте его вместе с бытовыми отходами. Правильная утилизация отслужившего изделия поможет уменьшить негативные последствия для окружающей среды и здоровья людей.

Дополнительные функции/аксессуары в комплекте

- 5-летняя гарантия на светодиодный модуль: Да
- Полностью водонепроницаемый корпус: Да
- Встроенные светодиоды: Да
- Датчик движения: Да

Садовая зона

- Садовая зона: Сад и патио

Прочее

- Специально созданы для: Сад и патио
- Стиль: Современный
- Тип: Настенные светильники
- EyeComfort: нет
- Дополнительные характеристики: Датчик, Водонепроницаемый

Размеры и вес изделия

- Масса нетто: 0,490 kg
- Высота: 21,4 см
- Длина: 21,4 см
- Ширина: 7,8 см

Обслуживание

- Гарантия: 2 года

Технические характеристики

- Срок службы до: 25 000 часов
- Общий световой поток светильника: 600 lm
- Электропитание: 50 Гц
- Светодиод: Да
- Класс энергопотребления источника света, входящего в комплект: F
- Мощность лампы, поставляемой в комплекте: 6 W
- Код IP: IP44
- Класс защиты: Класс II
- Заменяемый источник света: нет
- Количество источников света: 1

Размеры и масса упаковки

- EAN/UPC — продукт: 8718696131169
- Масса нетто: 0,49 kg
- Масса брутто: 0,61 kg
- Высота: 22,1 см
- Длина: 8,6 см
- Ширина: 21,6 см



Дата выпуска: 2024-12-04
Версия: 0.406

© 2024 Signify Holding. Все права защищены. Signify никоим образом не гарантирует точность и полноту представленной здесь информации и не несет ответственности за любые действия, совершенные в этой связи. Информация, представленная в данном документе, не является коммерческим предложением и не является частью какого-либо предложения или контракта, если иное не подтверждено Signify. Philips и логотип Philips являются зарегистрированными товарными знаками компании Koninklijke Philips N.V.

www.lighting.philips.com