

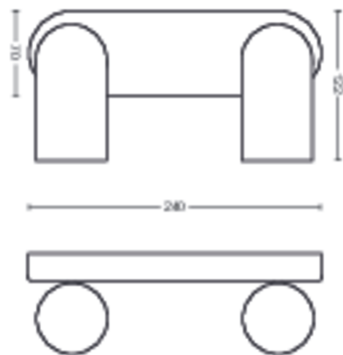
# PHILIPS

Потолочный/настенный  
светильник акцентного  
освещения Pongee, 2 шт.

Потолочные/настенные  
светильники акцентного  
освещения

Без лампы

Белый



50582/31/PN



## Наслаждайтесь МОМЕНТОМ

Ассортимент элегантных и качественных светильников акцентного освещения my Living Contemporary соответствует современному образу жизни, актуальным вкусам и тенденциям.

### Особые свойства

- Регулируемый держатель лампы акцентного освещения
- Идеальный световой пучок для акцентного освещения

### Разработано для домашнего офиса

- Для любой комнаты в вашем доме
- Естественные и узнаваемые формы

### Специально для гостиной и спальни

- Высококачественные материалы



# Особенности

## Регулируемый держатель лампы акцентного освещения



Чтобы направить свет в нужное место, держатель лампы акцентного освещения можно регулировать, поворачивать и наклонять.

## Идеально подходит для акцентного освещения

Идеальный световой пучок для акцентного освещения. Этот светильник Philips идеально подходит для акцентного освещения (лампа GU10 продается отдельно). Направленный свет подчеркнет любую деталь интерьера.

## Для любой комнаты в вашем доме

Функциональный и элегантный светильник акцентного освещения Philips украсит любую комнату.

## Естественные и узнаваемые формы

Благодаря плавным переходам и сглаженным линиям дизайн светильников myLiving от Philips всегда актуален. Практичные и элегантные светильники акцентного освещения myLiving не бросаются в глаза и идеально впишутся в современный интерьер.

## Высококачественные материалы

Лампа изготовлена из высококачественных материалов с превосходной отделкой. Этот надежный и долговечный продукт обеспечит комфортную атмосферу и освещение вашего дома на протяжении долгих лет.

# Технические характеристики

## характеристики лампы

- Предусмотренное применение: Внутреннее освещение

## Дизайн и отделка

- цвет: Белый свет
- Материал: Металл

## Взаимодействие с окружающей средой

- Disposal of the product: По окончании (экономического) срока службы утилизируйте это изделие в соответствии с местными правилами, а не выбрасывайте его вместе с бытовыми отходами. Правильная утилизация отслужившего изделия поможет уменьшить негативные последствия для окружающей среды и здоровья людей.

## Дополнительные функции/аксессуары в комплекте

- Регулируемый держатель лампы: Да
- Крепление click!FIX: Да

## Прочее

- Специально созданы для: Спальня, Гостиная, Столовая, Кухня, Домашний офис, Коридор
- Стиль: Современный
- Тип: Потолочные/настенные светильники акцентного освещения
- EyeComfort: нет

## Размеры и вес изделия

- Масса нетто: 0,670 kg
- Высота: 8,2 см
- Длина: 24 см
- Ширина: 12,2 см

## Обслуживание

- Гарантия: 2 года

**Технические характеристики**

- Общий световой поток светильника:  
No bulb included
- Электропитание: 220–240 пер. тока
- Светодиод: нет
- Класс энергопотребления источника света, входящего в комплект: лампа не входит в комплект
- Источник света/цоколь: GU10
- Мощность лампы, поставляемой в комплекте: 5.5W
- Максимальная мощность сменной лампы: 5.5 W

- Код IP: IP20
- Класс защиты: Класс I
- Заменяемый источник света: Да
- Количество источников света: 2

**Размеры и масса упаковки**

- EAN/UPC — продукт: 8718696164792
- Масса нетто: 0,67 kg
- Масса брутто: 0,88 kg
- Высота: 11,7 см
- Длина: 11,5 см
- Ширина: 33,4 см



Дата выпуска: 2025-03-11  
Версия: 0.685

© 2025 Signify Holding. Все права защищены. Signify никоим образом не гарантирует точность и полноту представленной здесь информации и не несет ответственности за любые действия, совершенные в этой связи. Информация, представленная в данном документе, не является коммерческим предложением и не является частью какого-либо предложения или контракта, если иное не подтверждено Signify. Philips и логотип Philips являются зарегистрированными товарными знаками компании Koninklijke Philips N.V.

[www.lighting.philips.com](http://www.lighting.philips.com)