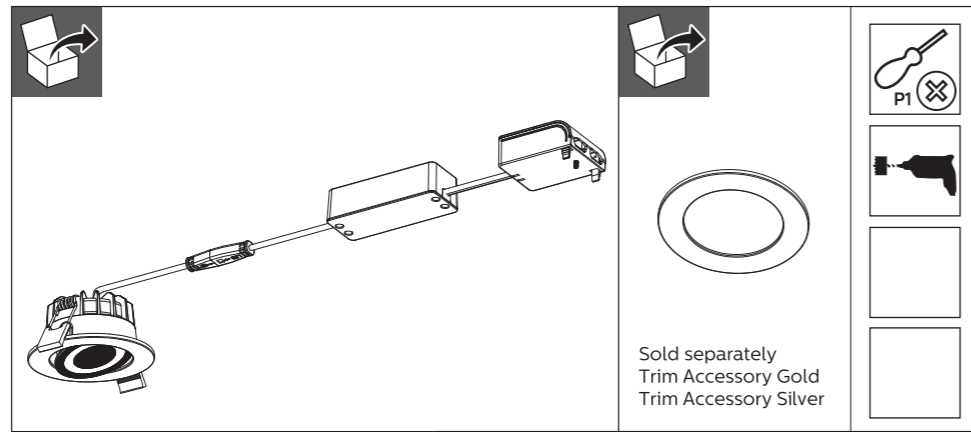


PHILIPS

Ledinaire ClearAccent All-in

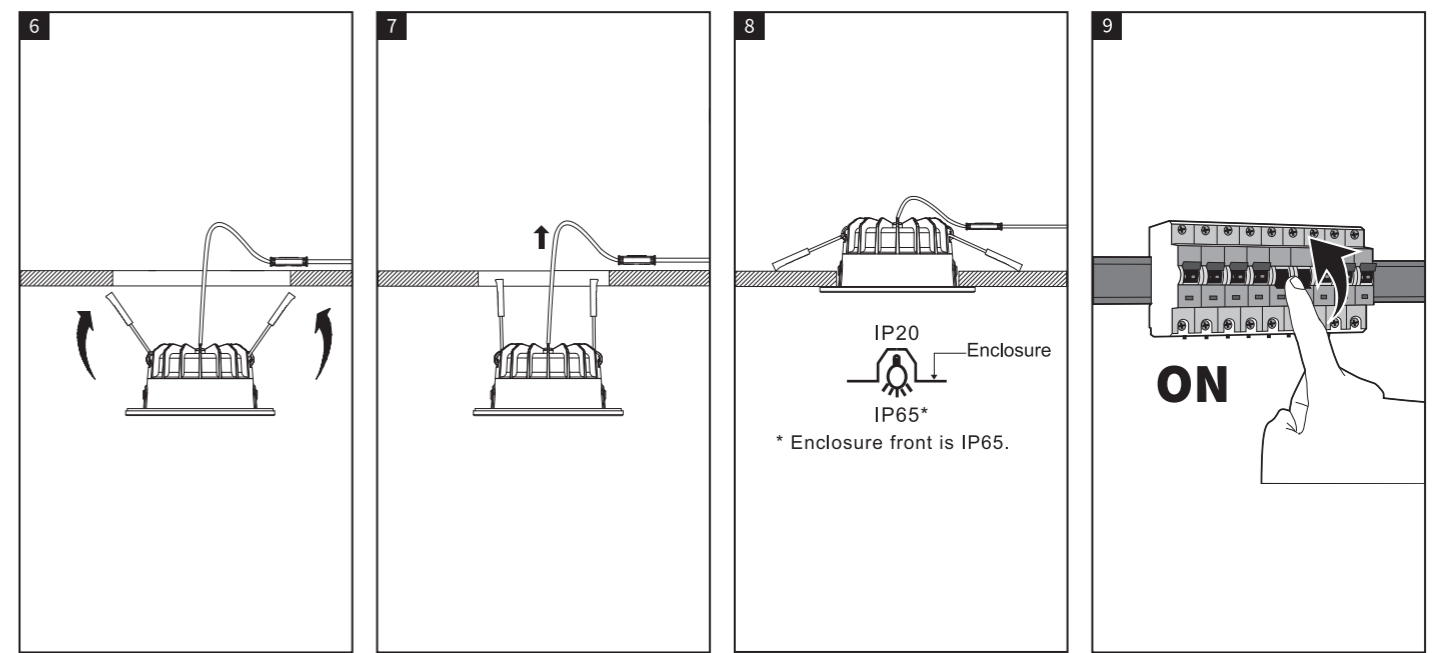
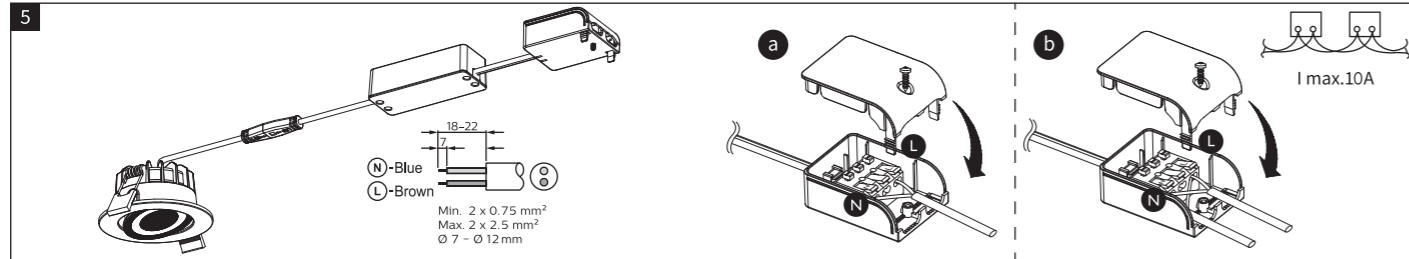
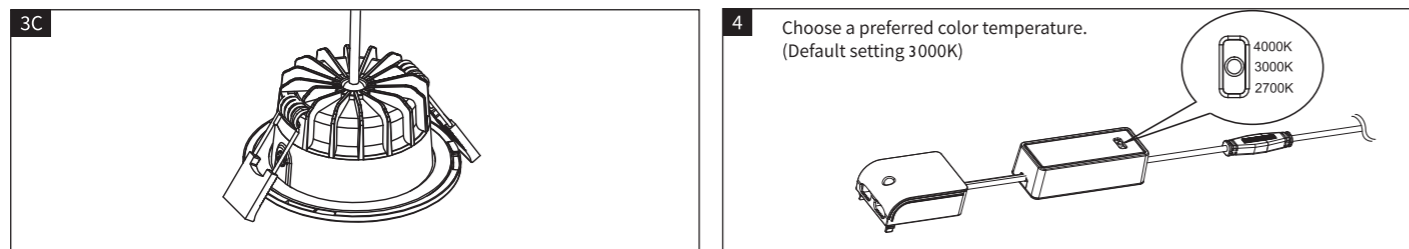
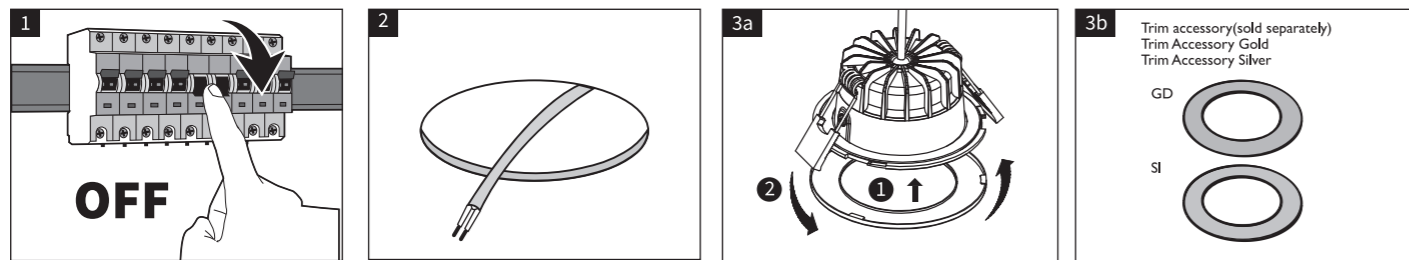
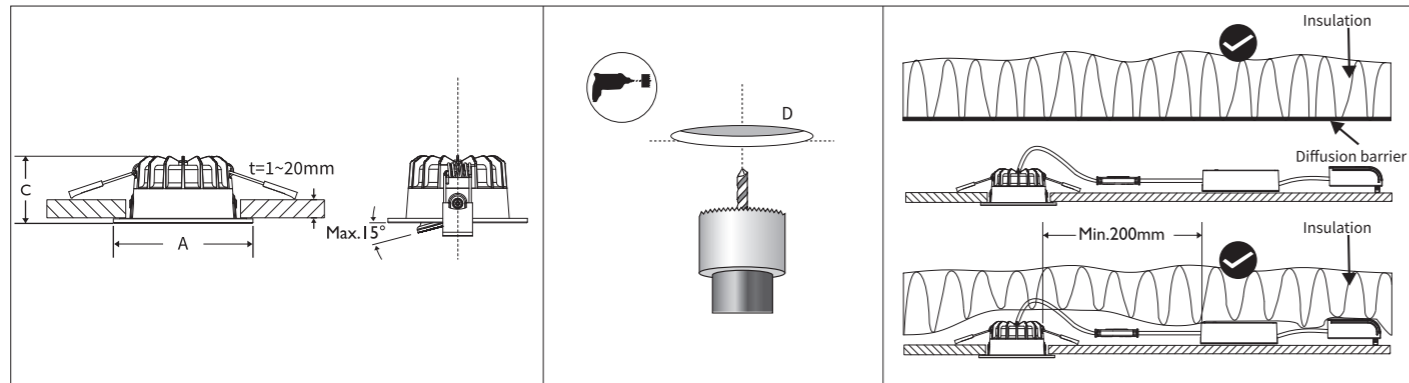
RS071B



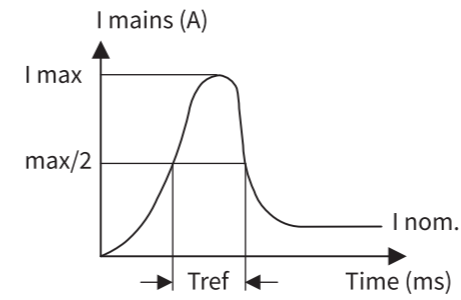
A	CE	UK CA				220-240 V(AC)	50/60 Hz	IP20 IP65		
01	17	29	55	Ta 25°C	Max. 40°C Min. -20°C				F	CRI >80

0.75-2.5mm² for looping-in wiring

Model	Product Description	Power(W)	CRI(Ra)	CCT(K)	Total Lumen(lm)	Energy efficiency class of light source	Beam Angle	Dimension Ax,B,C(mm)	Cut-Out D(mm)	Weight (kg)
9290033225	RS071B 5S/827_30_40 40D PSR P16 IP65 WH	6	80	2700K-3000K-4000K	550	F	40°	Ø89, 43	Ø68	0.215
9290033226	RS071B 5S/827_30_40 40D PSR P16 IP65 BK	6	80	2700K-3000K-4000K	550	F	40°	Ø89, 43	Ø68	0.215
9290033227	RS071B 5S/827_30_40 60D PSR P16 IP65 WH	6	80	2700K-3000K-4000K	550	F	60°	Ø89, 43	Ø68	0.215
9290033228	RS071B 5S/827_30_40 60D PSR P16 IP65 BK	6	80	2700K-3000K-4000K	550	F	60°	Ø89, 43	Ø68	0.215
9290033229	RS071B Trim Accessory GD							Ø89, 3.3		0.018
9290033230	RS071B Trim Accessory SI							Ø89, 3.3		0.018



Inrush Current



9290033225 , 9290033226 , 9290033227 , 9290033228	
Electrical characteristic	
I _{max} (A)	1.4
T _{ref} (ms)	0.2
MCB	Luminaire Max.(pcs)
Type B-10A	150
Type B-16A	240
Type C-10A	191
Type C-16A	306



- 01 Please read this manual before you start to install the luminaire.
- 02 The luminaire shall be installed by a qualified electrician and wired in accordance with the latest IEE electrical regulations of the national requirements.
- 03 Switch OFF the power supply before the installation or maintenance to avoid electrical shock.
- 04 The luminaire must not be used or stored in corrosive environment where hazardous materials such as Sulphur, Chlorine, Phthalates, etc., are present.



3241 660 33633
© 2023 Signify Holding
Signify

Philips and the Philips Shield Emblem are registered trademarks of Koninklijke Philips N.V. and are used under license

Attention: Below you will find all the explanations with numeric reference to the icons respectively in front of these safety instructions:

ATTENTION: Below you will find all the explanations with numeric reference to the icons respectively in front of these safety instructions:

Attention: Below you will find all the explanations with numeric reference to the icons respectively in front of these safety instructions:

Attention: Below you will find all the explanations with numeric reference to the icons respectively in front of these safety instructions:

Attention: Below you will find all the explanations with numeric reference to the icons respectively in front of these safety instructions:

EN

- The product should only be installed indoors.
- The product is only suitable for wiring directly to the electrical mains supply.
- The product is dimmable with the supplied dimmer or with a (not included) dimmer connected to the electrical installation of the home. For reference please visit "www.philips.com". Consult a qualified electrician for choosing the suitable dimmer type.
- Non-replaceable light source: The light source of this luminaire is not replaceable; when the light source reaches its end of life the whole luminaire shall be replaced.
- Replaceable control gear by a professional.
- This product contains a light source of energy efficiency class F.

DE

- Das Produkt sollte ausschließlich in geschlossenen Räumen installiert werden.
- Das Produkt ist ausschließlich für die direkte Verdrahtung mit der elektrischen Stromversorgung geeignet.
- Das Produkt ist mit dem mitgelieferten Dimmer oder mit einem (nicht mitgelieferten) Dimmer, der an das Stromnetz im Haus angeschlossen ist, dimmbar. Weitere Informationen erhalten Sie unter "www.philips.com". Wenden Sie sich an einen qualifizierten Elektriker, um Informationen zum geeigneten Dimmertyp zu erhalten.
- Nicht austauschbare Lichtquelle: Die Lichtquelle in dieser Leuchte ist nicht austauschbar. Wenn die Lichtquelle das Ende ihrer Lebensdauer erreicht hat, muss die gesamte Leuchte ausgetauscht werden.
- Von Fachkraft auszutauschendes Vorschaltgerät
- Dieses Produkt enthält eine Lichtquelle der Energieeffizienzklasse F.

FR

- Le produit doit uniquement être installé en intérieur.
- Le produit peut uniquement être branché directement sur le secteur.
- L'intensité lumineuse de ce produit est réglable avec le variateur fourni ou à l'aide d'un variateur connecté à l'installation électrique de votre maison (non inclus). Pour plus d'informations, rendez-vous sur « www.philips.com ». Consultez un électricien qualifié pour choisir le type de variateur adapté.
- Source lumineuse non remplaçable: La source lumineuse de ce luminaire n'est pas remplaçable. Lorsque la source lumineuse arrive en fin de vie, tout le luminaire doit être remplacé.
- Appareillage remplaçable par un professionnel.
- Ce produit contient une source lumineuse de classe d'efficacité énergétique F.

ES

- El producto debe instalarse únicamente en interiores.
- El producto solo es apto para conectarse directamente a la red eléctrica.
- Puede regular el producto con el regulador suministrado o con un regulador conectado (no incluido) a la instalación eléctrica de la casa. Para obtener información, visite "www.philips.com". Consulte a un electricista cualificado para elegir el tipo de regulador adecuado.
- Fuente de luz no sustituible: La fuente de luz de este sistema de iluminación no se puede sustituir. Cuando la fuente de luz llegue al final de su vida útil, deberá sustituirse el sistema completo.
- Equipo de control sustituible por un profesional.
- Este producto contiene una fuente luminosa con la clase de eficiencia energética F.

IT

- Il prodotto può essere installato solo all'interno.
- Il prodotto è adatto solo per l'allacciamento diretto alla rete elettrica.
- È possibile regolare l'intensità luminosa del prodotto utilizzando il dimmer fornito o un dimmer (non incluso) collegato alla rete elettrica della casa. Per maggiori informazioni a riguardo consultare "www.philips.com". Per la scelta del tipo di dimmer giusto rivolgersi a un elettricista qualificato.
- Sorgente luminosa non sostituibile: La sorgente di luce di questo sistema di illuminazione non è sostituibile; quando la sorgente di luce giunge al termine del suo ciclo di vita, viene sostituito l'intero sistema di illuminazione.
- Alimentatore sostituibile da un professionista.
- Questo prodotto contiene una sorgente luminosa di classe di efficienza energetica F.

PL

- produkt przeznaczony do montażu wyłącznie wewnątrz pomieszczeń.
- produkt nadaje się wyłącznie do bezpośredniego podłączenia do źródła zasilania.
- produkt jest wyposażony w ściemniacz lub może wykorzystywać ściemniacz zamontowany w instalacji elektrycznej. Więcej informacji można znaleźć pod adresem www.philips.com, przy wyborze typu ściemniacza należy skonsultować się z wykwalifikowanym elektrykiem.
- Niewymienne źródło światła: źródła światła zamontowanego w tej oprawie nie można wymienić; gdy zakończy się
- Osprzet sterujący wymieniany przez specjalistę.
- Ten produkt zawiera źródło światła o klasie efektywności energetycznej F.

FI

- Tuotteen saa asentaa vain sisätiloihin.
- Tuote voidaan liittää ainoastaan suoraan verkkovirtaan.
- Tuote voidaan himmentää mukana toimitetulla himmentimellä tai kodin sähköjärjestelmään kytkettävällä himmentimellä (ei sisälly pakkaukseen). Katso lisätietoja osoitteesta www.philips.com. Kysy pätevältä sähköasentajalta lisätietoja oikeanlaisen himmentimen valitsemisesta.
- Ei vaihdettava valonlähde: Valaisimen valonlähdettä ei voi vaihtaa. Kun valaisimen käyttökäi on lopussa, koko valaisin on vaihdettava uuteen.
- Ammattilaisen vaihdettava ohjauslaite.
- Tämä tuote sisältää valonlähteen, jonka energiatehokkuusluokka on F.

NO

- Produktet skal kun monteres innendørs.
- Produktet skal kun brukes for direkte tilkobling til det elektriske nettet.
- Produktet kan dimmes med dimmeren som følger med, eller med en dimmer (følger ikke med) som er koblet til det elektriske systemet i hjemmet. Hvis du vil ha mer informasjon, kan du gå til www.philips.com. Kontakt en kvalifisert elektriker som kan velge en dimmertype som passer.
- Ikke-utskiftbar lyskilde: Lyskilden i denne belysningen kan ikke byttes. Når lyskilden slutter å lyse, må hele belysningen byttes.
- Utskiftbart kontrollutstyr av en profesjonell.
- Dette produktet inneholder en lyskilde av energieffektivitetsklasse F.

TR

- Ürün sadece iç mekana kurulmalıdır.
- Ürün sadece ana elektrik şebekesine kablolamaya uygundur.
- Birlikte verilen kşma anahtarı veya evin elektrik tesisatına bağlı kşma anahtarı (birlikte verilmez) ile ürünüñ iřigi kşsilaabilir. Bařvuru için "www.philips.com" adresini ziyaret edin. Uygun kşma anahtarı tipini seçebilekine için yetkili bir elektrikiçye danşın.
- Deęiřtirilemez iřik kaynaęı: Bu armatürün iřik kaynaęı deęiřtirilebilir deęildir; iřik kaynaęı kullanım ömrünüñ doldurduęunda armatürün tamamı deęiřtirilmelidir.
- Bir profesyonel tarafından deęiřtirilebilen kontrol tertibatı.
- Bu ürün, "F" sınıfı enerji verimlilięine sahip bir iřik kaynaęı içermektedir.

NL

- Het product dient binnenshuis te worden geïnstalleerd.
- Het product is alleen geschikt voor een directe verbinding met het elektriciteitsnet.
- Het product is dimbaar met de meegeleverde dimmer of met een (niet meegeleverde) dimmer die is aangesloten op de elektrische installatie van het huis. Ga naar "www.philips.com" voor meer informatie. Raadpleeg een gekwalificeerde electricien om een geschikt type dimmer te kiezen.
- Niet-ervangbare lichtbron: De lichtbron in deze armatuur is niet vervangbaar. Als de lichtbron het einde van de levensduur heeft bereikt, dient de volledige armatuur te worden vervangen.
- Door een professional vervangbare voorschakelapparatuur.
- Dit product bevat een lichtbron met energie-efficiëntieklasse F.

PT

- O produto deve ser instalado apenas em áreas interiores.
- O produto é adequado apenas para a ligação directa à corrente eléctrica.
- O produto tem intensidade de luz regulável com o interruptor de regulação de luz fornecido ou com um interruptor de regulação da intensidade da luz (não incluído) ligado à instalação eléctrica de casa. Para obter mais informações, visite "www.philips.com". Consulte um electricista qualificado para seleccionar o tipo de interruptor de regulação da intensidade da luz apropriado.
- Fonte de luz não substituível: A fonte de luz deste candeeiro não é substituível; quando a fonte de luz alcançar o fim da sua vida útil, deve ser substituído o candeeiro completo.
- Equipamento de controlo substituível por um profissional.
- Este produto contém uma fonte de luz da classe de eficiência energética F.

DA

- Produktet må kun installeres indendørs.
- Produktet er kun egnet til direkte tilslutning til lysnettet.
- Produktet kan dæmpes med den medfølgende dæmper eller med en (ikke medfølgende) dæmper, der tilsluttes boligens elektriske installation. Læs mere på"www.philips.com". Spørg en autoriseret elektriker til råds om den egnede dæmper type.
- Lyskilde; der ikke kan udskiftes: Lyskilden i dette armatur kan ikke udskiftes. Når lyskilden er udtjent, skal hele armaturet udskiftes.
- Betjeningselementer, der skal udskiftes af en fagmand.
- Dette produkt indeholder en lyskilde i energieffektivitetsklasse F.

SV

- Produkten är endast avsedd för inomhusbruk.
- Produkten är endast lämplig för direkt anslutning till elnätet.
- Produkten kan dimras med den medföljande dimmern eller med en dimmer som ansluts till elinstallationen i hemmet (medföljer inte). Mer information finns på www.philips.com. Rådfråga en kvalificerad elektriker så att du väljer rätt typ av dimmer.
- Ljuskälla som inte kan bytas ut Ljuskällan i den här armaturen går inte att byta ut. När ljuskällan är uttjänt ska hela armaturen bytas ut.
- Styrsystem som kan bytas ut av en fackman.
- Denna produkt innehåller en ljuskälla av energieffektivitetsklass F.

EL

- Το προϊόν πρέπει να εγκατασταθεί μόνο σε εσωτερικούς χώρους.
- Το προϊόν είναι κατάλληλο μόνο για απευθείας σύνδεση με την παροχή ηλεκτρικού ρεύματος.
- Το προϊόν διαθέτει δυνατότητα ρυθμίσεως έντασης με τον παρεχόμενο ροοστάτη ή με ένα ροοστάτη που είναι συνδεδεμένος στην ηλεκτρική εγκατάσταση του οποίου σας (βλ. περιλαμβάνατα). Για πληροφορίες, επισκεφτείτε τη διεύθυνση www.philips.com. Συμβουλευτείτε έναν ηλεκτρολόγο για την επιλογή του κατάλληλου ροοστάτη.
- Πηγή φωτός χωρίς δυνατότητα αντικατάστασης: Η φωτεινή πηγή του συγκεκριμένου φωτιστικού δεν μπορεί να αντικατασταθεί. Όταν η φωτεινή πηγή φτάσει στο τέλος της ζωής της, θα πρέπει να αντικαταστήσετε ολόκληρο το φωτιστικό.
- Εξοπλισμός ελεγχου με δυνατότητα αντικατάστασης από επαγγελματία.
- Το προϊόν αυτό περιέχει πηγή φωτός κατηγορίας ενεργειακής απόδοσης F.

BG

- Продуктът трябва да си монтира само в затворени помещения.
- Продуктът е приспособен само за директно включване в ел. мрежата.
- Продуктът е димируем с предоставения димер или с димер (не е предоставен), свързан с електрическата инсталация в дома. За справка, моля, посетете "www.philips.com". Консултирайте се с квалифициран техник за избор на подходящ тип димер.
- Неподменящ се светлинен източник: Светлинният източник в това осветително тяло не може да се заменя;когато той достигне края на експлоатационния си срок, следва да се замени цялото осветително тяло.
- Подменящ се механизъм за управление от професионалист.
- Този продукт съдържа светлинен източник от клас на енергийна ефективност F.

HU

- A termék csak beltéri használatra szolgál.
- A terméket kizárólag közvetlenül az elektromos hálózatba szabad kötni.
- A termék a mellékelt vagy esgy. az otthoni hálózatra csatlakoztatott (nem mellékelt) fényerő-szabályozóval szabályozható. További részletekért látogasson el a „www.philips.com” weboldalra. A megfelelő fényerő-szabályozó típusáról érdeklődjön egy villanyszerelő szakembertől.
- Nem cserélhető fényforrás: A lámpatest fényforrása nem cserélhető; ha a fényforrás elérte az élettartama végét, a teljes lámpát ki kell cserélni. 56) Végfelhasználó által cserélhető szabályozószerelvény.
- Szakember által cserélhető szabályozószerelvény.
- Ez a termék „F” energiahatékonysági kategóriájú fényforrást tartalmaz.

HR

- Proizvod montirajte isključivo u zatvorenim prostorima.
- Proizvod je namijenjen isključivo za izravno spajanje na strujno napajanje.
- Proizvod ima i mogućnost prigušivanja putem priloženog prigušivača ili putem (nije u kompletu) prigušivača koji možete spojiti na električnu instalaciju kod kuće. Referencne potražite na web-mjestu www.philips.com. Prilikom odabira odgovarajućeg prigušivača, savjet zatražite od kvalificiranog električara.
- Nezamjenjivi izvor svjetlosti: Izvor svjetla u ovom rasvjetnom tijelu nije moguće zamijeniti; kada izvor svjetla dosegne kraj vijeka trajanja, trebate zamijeniti cijelo rasvjetno tijelo.
- Zamjenjivi upravljački uređaj od strane profesionalne osobe.
- Ovaj proizvod sadrži izvor svjetlosti energetske učinkovitosti klase F.

SR

- Ovaj proizvod bi trebalo montirati samo u zatvorenom prostoru.
- Ovaj proizvod je pogodan isključivo za direktno povezivanje na električnu mrežu.
- Ovaj proizvod omogućava prigušivanje svjetla pomoću priloženog potenciometra ili pomoću potenciometra (ne isporučuje se u kompletu) koji je povezan na električnu instalaciju u domu.Referentne informacije potražite na „www.philips.com”. Konsultujte se sa kvalifikovanim električarom prilikom izbora odgovarajućeg tipa potenciometra za prigušivanje.
- Izvor svetlosti koji ne mogu da se menjaju: Izvor svetla u ovom rasvetnom telu ne može da se zameni; kada izvor svetla dode do kraja radnog veka, trebalo bi zameniti celo rasvetno telo.
- Kontrolna oprema koju treba da menja stručno lice.
- Ovaj proizvod sadrži izvor svetlosti klase energetske efikasnosti F.

SK

- Produkt sa smie inštalovať iba v interiéri.
- Produkt je možné pripojiť iba priamo na elektrický zdroj napájania.
- Produkt má možnosť stmievania a je vybavený stmievačom alebo (nedodaným) stmievačom pripojeným k domácim elektrickým rozvodom. Viac informácií nájdete na stránke „www.philips.com”. Pri výbere vhodného typu stmievača sa poraďte s kvalifikovaným elektrikárom.
- Nevymeniteľný svetelný zdroj: Zdroj svetla v tomto svietidle sa nedá vymeniť; ak zdroj svetla dosiahne koniec svojej životnosti, je potrebné vymeniť celé svietidlo.
- Ovládací predradník vymeniteľný profesionálnym technikom.
- Tento výrobok obsahuje svetelný zdroj s triedou energetickej účinnosti F.

RO

- Produsul trebuie instalat numai în interior.
- Produsul este adecvat numai pentru conectarea directă la rețeaua de alimentare electrică.
- Luminozitatea produsului poate fi reglată cu potențiometru furnizat sau cu un potențiometru achiziționat separat, conectat la instalația electrică a clădirii. Pentru detalii, accesați adresa www.philips.com. Consultați un electrician calificat pentru a alege tipul adecvat de potențiometru.
- Sursă de lumină care nu poate fi înlocuită: Sursa de lumină din acest corp de iluminat nu poate fi înlocuită; când sursa de lumină atinge sfârșitul duratei sale de viață, trebuie înlocuit întregul corp de iluminat.
- Echipament de control care trebuie înlocuit de un profesionist.
- Acest produs conține o sursă de lumină cu clasa de eficiență energetică F.

LV

- Produktu drīkst uzstādīt tikai iekšējāp.s.
- Produkts ir piemērots tikai tiešai pieslēgšanai pie elektrotīkla.
- Produkts ir aptumšojams, izmantojot piegādāto reostatu vai (nav iekļauts) mājokļa elektroinstalācijai pievienotu reostatu. Uzziņām, lūdzu, apmeklējiet vietni "www.philips.com". Konsultējieties ar kvalificētu elektrīku, lai izvēlētos atbilstošu reostata tipu.
- Nenamaināms gaismas avots: Šajā gaismeklī esošo gaismas avotu nevar mainīt. Kad gaismas avota kalpošanas laiks ir beidzies, jānomaina viss gaismeklis.
- Speciālistam nomaināms vadības mehānisms.
- Šis ražojums satur gaismas avotu, kura energoefektivitātes klase ir F.

ET

- Toodet tohib paigaldada ainult siseruumideses.
- Toote võib ühendada üksnes otse elektrivõrku.
- Toode on hämardatav komplekti kuuluva hämardiga või komplekti mittekuuluva hämardiga, mis on ühendatud kodusesse elektrijuhtmistikku. Teabe saamiseks tutvuge veebilehega "www.philips.com". Sobivat liiki hämardi valimiseks pidage nõu kvalifitseeritud elektrikuga.
- Valgusallikat ei saa asendada: Käesolevas valgustis olevat valgusallikat ei saa välja vahetada; kui valgusallika kasutusiga saab läbi, tuleb terve valgusti välja vahetada.
- Juhtimiseadmistikku saab asendada professionaal.
- see toode sisaldab valgusallikat, mille energiatõhususe klass on F.

UA

- Виріб слід встановлювати тільки в приміщенні.
- Виріб підходить тільки для прямого підключення до електромережі.
- Яскравість продукту регулюється за допомогою підсвічування, що входить в комплект поставки, або диммера (не входить в комплект), підключеного до домашньої електромережі. Для довідки відвідайте «www.philips.com». Проконсультуйтеся з кваліфікованим електриком для вибору відповідного типу підсвічування.
- Незамінюваний джерело світла: Джерело світла цього світильника не підлягає заміні; після закінчення терміну служби джерела світла слід замінити весь світильник.
- Механізм управління може бути замінений тільки кваліфікованим фахівцем.
- Цей продукт містить джерело світла класу енергоефективності F.

SL

- Izdelek lahko namestite samo v zaprtih prostorih.
- Izdelek lahko priključite samo neposredno na električno napajanje.
- Izdelek lahko zamenite s priloženim zatemnilnim stikalom ali z (ločenim) zatemnilnim stikalom, ki je priključen na električno napeljavo doma. Reference si ogledte na spletni strani www.philips.com. Pri izbiri primernega zatemnilnega stikala se posvetujte z usposobljenim elektrikařem.
- Nezamenljiv svetlobni vir: Svetlobnega vira tega svetila ni mogoče zamenjati; ko življenjska doba svetlobnega vira poteče, morate zamenjati celotno svetlo.
- Krmlina naprava, ki jo lahko zamenja strokovnjak.
- Ta izdelek vsebuje svetlobni vir enerjske učinkovitosti razreda F.

MK

- Производот треба да се инсталира само во затворени простории.
- Производот е соодветен само за директно поврзување со главното електрично напојување.
- Производот може да се придружива со доставениот потенциометар или со (не е вклучен) потенциометар поврзан на електричната инсталација во домот. За референци, посетете ја „www. philips.com”. Консултирајте се со квалификуван електричар за избор на соодветниот тип потенциометар.
- Извор на светлина што не се заменува: Изворот на светлина на ова светлечко тело не може да се замени; кога изворот на светлина ќе го помине својот животен век се заменува целото светлечко тело.
- Контролна опрема што се заменува од страна на професионалец.
- Овој производ содржи извор на светлина со класа за енергетска ефикасност F.

CZ

- Výrobek smí být instalován pouze v interiéru.
- Výrobek je vhodný pouze pro přímé zapojení do elektrické sítě.
- Výrobek je stmívatelný pomocí přiloženého stmívače nebo stmívače, který je připojen k elektroinstalaci v domě (není součástí dodávky). Referenční údaje naleznete na webové stránce „www.philips.com”. S výběrem vhodného typu stmívače vám poradí kvalifikovaný elektrikář.
- Světelný zdroj bez možnosti výměny: zdroj světla v tomto svítidle nelze vyměnit; na konci životnosti zdroje světla je třeba vyměnit celé svítidlo.
- Ovládací předradník vyměnitelný odborníkem.
- Tento výrobek obsahuje světelný zdroj s energetickou účinností třídy F.

PL

- produkt przeznaczony do montażu wyłącznie wewnątrz pomieszczeń.
- produkt nadaje się wyłącznie do bezpośredniego podłączenia do źródła zasilania.
- produkt jest wyposażony w ściemniacz lub może wykorzystywać ściemniacz zamontowany w instalacji elektrycznej. Więcej informacji można znaleźć pod adresem www.philips.com, przy wyborze typu ściemniacza należy skonsultować się z wykwalifikowanym elektrykiem.
- Niewymienne źródło światła: źródła światła zamontowanego w tej oprawie nie można wymienić; gdy zakończy się
- Osprzet sterujący wymieniany przez specjalistę.
- Ten produkt zawiera źródło światła o klasie efektywności energetycznej F.

SQ

- Kjo pajisje duhet të instalohet vetëm në ambiente të brendshme.
- Produkti është i përshtatshëm vetëm për instalimin elektrik direkt në furnizuesin kryesor elektrik.
- Produkti mund të erësohet përmes erësuesit të ofruar ose me erësuesin të lidhur me instalimin elektrik të shtëpisë (nuk ofrohet). Për referencë, vizitoni faqen "www. philips.com". Kontaktoni një elektricitist të kualifikuar për të zgjedhur llojin e duhur të erësuesit.
- Burim drite që nuk zëvendësohet: Burimi i dritës i këtij abazhuri nuk mund të zëvendësohet; kur burimi i dritës arin fundin e jetëgjatësisë, do të zëvendësohet i gjithë abazhuri.
- Pajisje kontrolli që zëvendësohet nga një profesionist.
- Ky produkt përmban një burim drite me efçencë energjie të klasës F.

LT

- Gaminys gali būti montuojamas tik viduje.
- Gaminys gali būti jungiamas tik tiesiogiai prie elektros maitinimo tiekimo sistemos.
- Gaminio šviesos srautas gali būti reguliuojamas pridedamu reguliatoriumi arba (nepripildamas) reguliatoriumi, kuris montuojamas namų elektros instaliacijoje. Daugiau informacijos rasite apsilankę svetainėje www.philips.com.Pasikonsultuokite su kvalifikuotu elektriku ir išsirnkite tinkamą reguliatoriaus tipą.
- Nekeičiamas šviesos šaltinis: Šiame šviesutve esantis šviesos šaltinis yra nekeičiamas; pasibaigus šviesos šaltinio eksploatavimo laikui, būtina pakeisti visą šviesutvą.
- Profesionalo keičiamas valdymo pavara.
- Šiame gaminyje yra šviesos šaltinis, kurio energijos vartojimo efektyvumo klasė yra F.

RU

- Изделие следует устанавливать только в помещении.
- Изделие подходит только для прямого подключения к электросети.
- Яркость продукта регулируется с помощью диммера, входящего в комплект поставки, или диммера (не входит в комплект), подключенного к домашней электросети. Для справки посетите «www.philips.com». Проконсультируйтесь с квалифицированным электриком для выбора подходящего типа диммера.
- Незаменимый источник света: Источник света этого светильника не подлежит замене; по истечении срока службы источника света следует заменить весь светильник.
- Механизм управления может быть заменен только квалифицированным специалистом.
- Этот продукт содержит источник света класса энергоэффективности F.