

PHILIPS

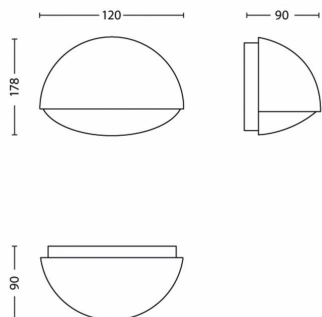
Kinkiet Dust 3,2 W

myGarden

2700 K

Antracyt

Wodoodporne



16407/93/16



Stwórz piękny ogród za pomocą światła

Wykonany z aluminium o antracytowym wykończeniu kinkiet LED w kształcie półksiężyca Philips myGarden Dust tworzy subtelny kształt na ścianie na zewnątrz. Ta osłonięta od góry lampa kieruje w dół dużo ciepłego, białego światła LED, które sprawdza się i jako oświetlenie ogólne, i jako podświetlenie konkretnego elementu.

Ekologiczne rozwiązania oświetleniowe

- Oszczędność energii
- Oświetlenie LED wysokiej jakości
- Duża trwałość – do 15 lat
- Ciepłe, białe światło
- Firma Philips oferuje 5-letnią gwarancję na moduł i sterownik LED

Zaprojektowany dla Twojego ogrodu

- IP44 – odporność na działanie warunków atmosferycznych

Zalety

Oszczędność energii



Niższe zużycie energii niż tradycyjne źródła światła pozwala na zmniejszyć rachunki za prąd i przyczynia się do ochrony środowiska.

Oświetlenie LED wysokiej jakości



Wykorzystana technologia LED to wyjątkowe rozwiązanie opracowane przez firmę Philips. Dzięki natychmiastowemu włączaniu się światła, zapewnia wptymalną wydajność oraz w pełni podkreśla i ożywia kolory w Twoim domu.

Duża trwałość



Produkt godny zaufania. Trwałość wbudowanych źródeł światła LED wykorzystanych w tej lampie LED firmy Philips wynosi nawet 15 tysięcy godzin (co oznacza 15 lat w przypadku średniego użycia przez 3 godziny dziennie, przy co najmniej 13 000 włączeń i wyłączeń). Już nie musisz się martwić naprawą lub wymianą żarówki, ciesząc się doskonałym, nastrojowym oświetleniem w domu.

Ciepłe, białe światło



Światło może mieć różne temperatury barwowe oznaczane za pomocą jednostek zwanych kelwinami (K). Lampy o niskiej wartości kelwinów zapewniają ciepłe, bardziej przytulne światło, natomiast lampy o wysokiej wartości kelwinów dają chłodne, bardziej pobudzające światło. Ta lampa firmy Philips rzuca ciepłe, białe światło, które zapewnia przytulną atmosferę.

5 lat gwarancji na system LED



Oprócz standardowej 2-letniej gwarancji na tę lampę firma Philips oferuje 5-letnią gwarancję na system LED, czyli moduł i sterownik LED zastosowany w lampie.

IP44 – odporność na działanie warunków atmosferycznych



Ta lampa zewnętrzna Philips została zaprojektowana pod kątem wilgotnych miejsc i przeszła rygorystyczne testy, które potwierdziły jej odporność na wodę. Poziom IP określają dwie liczby: pierwsza to poziom ochrony przeciw kurzowi, a druga przeciw wodzie. Poziom IP44 oznacza, że lampa ta jest odporna na zachlapania. To czyni z niej idealną lampę do ogólnych zastosowań na zewnątrz.

Dane techniczne

Stylistyka i wykończenie

- Kolor: Antracytowy
- Materiał: Aluminium

Ochrona środowiska

- Disposal of the product: Po zakończeniu eksploatacji (użytkowania) produktu należy zutylizować go zgodnie z lokalnymi przepisami. Nie wolno wyrzucać produktu wraz ze zwykłymi odpadami domowymi. Prawidłowa utylizacja produktu pomoże zapobiec potencjalnym zagrożeniom dla środowiska i zdrowia ludzi.

Dodatkowe funkcje/akcesoria w zestawie

- 5 lat gwarancji na moduł LED: Tak
- Odporność na warunki pogodowe: Tak
- Wbudowane źródło światła LED: Tak

Obszar ogrodowy

- Obszar ogrodowy: Ogród i Patio

Różne

- Zaprojektowano z myślą o: Ogród i Taras
- Styl: Nowoczesne
- Typ: Lampy ścienne
- EyeComfort: Nie
- Dodatkowe cechy: Wodoodporne

Wymiary i waga produktu

- Waga netto: 0,310 kg
- Wysokość: 12 cm
- Długość: 17,8 cm
- Szerokość: 9,0 cm

Serwis

- Gwarancja: 2 lata

Dane techniczne

- Maksymalny okres eksploatacji: 25 000 h
- Łączna moc strumienia świetlnego oprawy w lumenach: 270 lm
- Zasilanie sieciowe: 50–60 Hz
- LED: Tak
- Klasa energetyczna dołączonego źródła światła: F
- Źródło światła w zestawie: 3 W
- Kod IP: IP44
- Klasa ochronności: Klasa II
- Wymienne źródło światła: Nie
- Liczba źródeł światła: 1

Wymiary i waga opakowania

- EAN/UPC — produkt: 8718696120682
- Waga netto: 0,31 kg
- Waga brutto: 0,38 kg
- Wysokość: 10,8 cm
- Długość: 12,3 cm
- Szerokość: 18,3 cm



Data wydania:
2025-03-06
Wersja: 0.439

© 2025 Signify Holding. Wszelkie prawa zastrzeżone. Signify nie składa żadnych oświadczeń ani nie udziela jakichkolwiek gwarancji dotyczących dokładności lub kompletności informacji zawartych w niniejszym dokumencie i nie ponosi odpowiedzialności za jakiegokolwiek związane z nimi działania. Informacje zamieszczone w niniejszym dokumencie nie stanowią oferty handlowej ani elementu jakiegokolwiek oferty lub umowy, chyba że uzgodniono inaczej z Signify. Philips i emblemat Philips są zarejestrowanymi znakami towarowymi Koninklijke Philips N.V.