



Ausgeklügelte und dennoch einfache und energiesparende Beleuchtungslösungen

Dynalite Gateways

In jedem modernen Projekt erfüllen zahlreiche Systeme externer Anbieter unterschiedliche Aufgaben. Möglicherweise nutzt aber jedes einzelne System ein anderes Kommunikationsprotokoll. Philips Dynalite hat deshalb mehrere Schnittstellengeräte entwickelt, die die Funktionen der einzelnen Systemkomponenten in einer integrierten Gesamtlösung synchronisieren. Mit der korrekten Schnittstelle lassen sich dann unterschiedliche Systeme miteinander kombinieren, sodass die Nutzer den gesamten Standort von einem einzigen Bedienelement aus ansteuern können. Durch die Integration externer Systeme in eine Dynalite-Lösung verringert sich die Anzahl der Bedienungsschritte, die der Nutzer ansonsten wiederholt ausführen müsste.

Vorteile

- Verringert die Anzahl wiederholter Bedienungsschritte
- Bietet Zugriff auf einen vollständig automatisierten Standort von einem einzigen Bedienelement aus.

Merkmale

- Verschiedene Schnittstellen ermöglichen verschiedene Integrations- und Netzwerkoptionen.

Anwendung

- Abhängig vom Beleuchtungssystem, in dem die Lichtregelung angewandt wird

Dynalite Gateways

Versions



DPMI940-DALI Dry Contact Interface



DDMIDC8 Low Level Input Integrator



DDNG-KNX CONN new PS

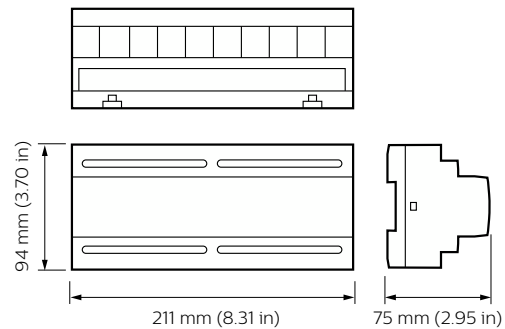
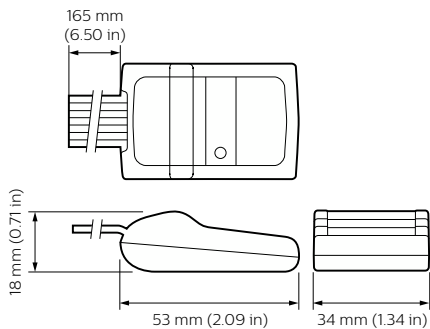
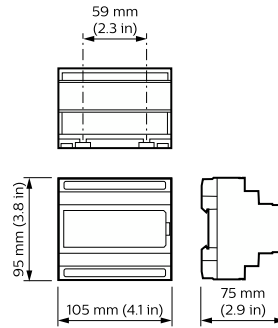
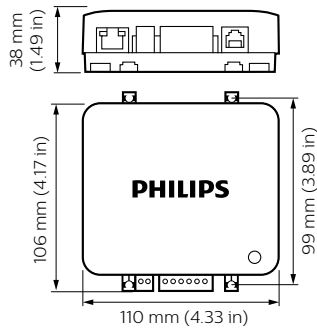


DDNG232 CONN new PS



PDEG Ethernet Gateway

Abmessungsskizzen



Dynalite Gateways

Abmessungsskizzen



Produktdetails

Front of the PDEG Ethernet Gateway



DDMIDC8 Low Level Input Integrator front



DDNG-KNX Front



DDNG23_new_Front

