



Ausgeklügelte und dennoch einfache und energiesparende Beleuchtungslösungen

Dynalite Schaltaktoren

Relais und Mehrzweckgeräte werden bei der Lichtregelung besonders häufig eingesetzt und spielen daher beim Energiemanagement und bei Beleuchtungssystemen eine bedeutende Rolle. Sie sind je nach Projektanforderungen für die Anbringung auf DIN-Schienen oder in Wandkästen sowie für verschiedene Schaltkreismengen und -größen erhältlich. Außerdem können sie einzeln oder als Bestandteil eines ganzen Systems verwendet werden. Jedes Gerät kann mehr als 170 Voreinstellungen speichern und über einfache Netzwerknachrichten komplexe Schaltlogiken abrufen. Da die erforderlichen Voreinstellungen direkt auf dem Relais gespeichert sind, gestalten sich die Inbetriebnahme und die Versendung von Netzwerknachrichten deutlich einfacher.

Vorteile

- Mit unterschiedlichen Schaltkreismengen und -größen erhältliche Relaisregler können einzeln oder als Bestandteil eines Systems verwendet werden.
- Vereinfachte Abläufe bei Netzwerknachrichten und Inbetriebnahme

Merkmale

- Für die Anbringung auf DIN-Schienen und in Wandkästen erhältlich
- Jedes Gerät kann über 170 Voreinstellungen speichern.

Anwendung

- Abhängig vom Beleuchtungssystem, in dem die Lichtregelung angewandt wird

Dynalite Schaltaktoren

Versions



DDRC1220FR-GL 12 x 20A Relay Controller



DDRC810DT-GL 8 x 10A Relay Controller



DDRC420FR Relay Controller

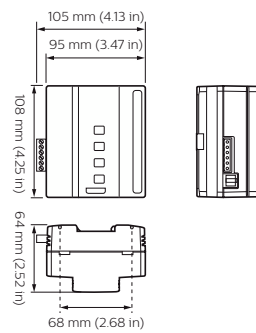
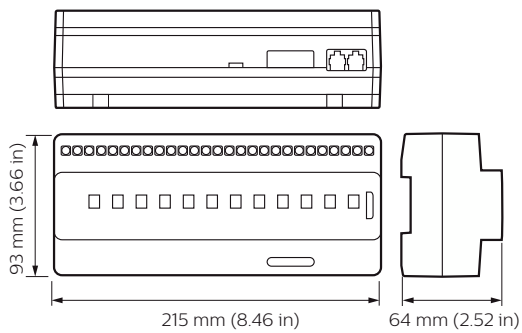


DMRC210 Relay Controller



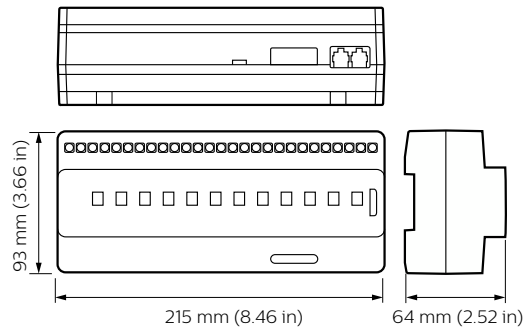
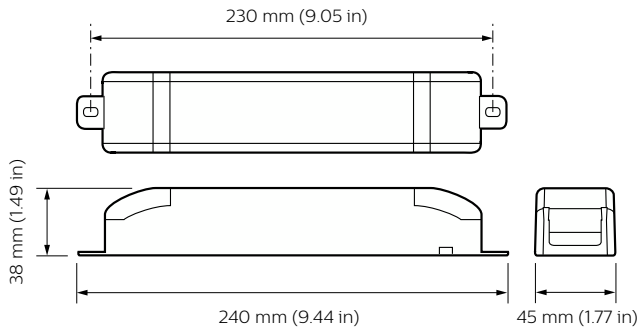
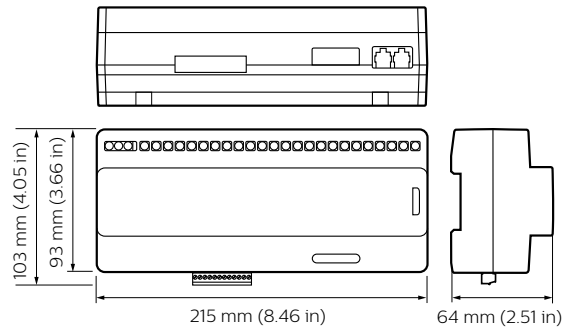
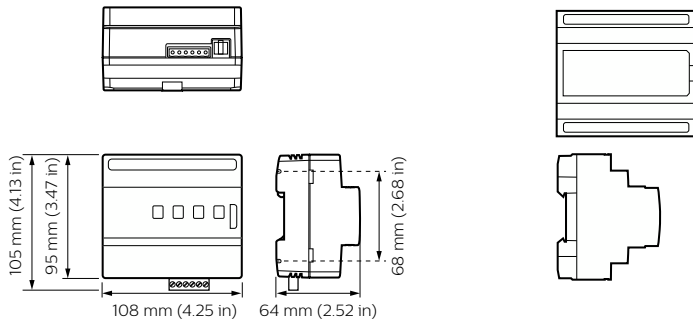
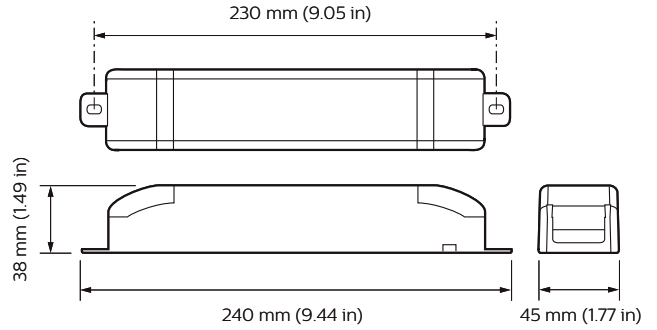
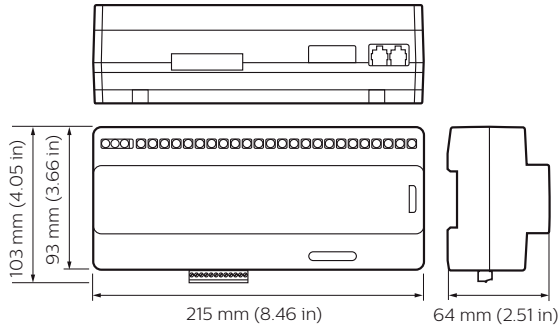
DDRC-GRMS-E

Abmessungsskizzen



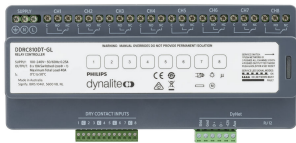
Dynalite Schaltaktoren

Abmessungsskizzen

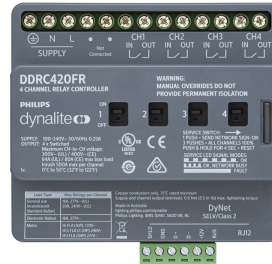


Produktdetails

Front of the DDRC810DT-GL 8 x 10A Relay Controller



DDRC420FR Relay Controller



Dynalite Schaltaktoren

Produktdetails

DMRC210 Relay Controller

