



Ausgeklügelte und dennoch einfache und energiesparende Beleuchtungslösungen

Dynalite Systemgeräte

Zur Kombination unterschiedlicher Geräte unterstützt Philips Dynalite eine ganze Reihe von Netzwerkgeräten, die eine problemlose Installation erlauben.

Anwendung

- Abhängig vom Beleuchtungssystem, in dem die Lichtregelung angewandt wird

Versions



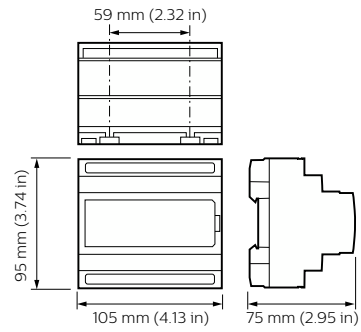
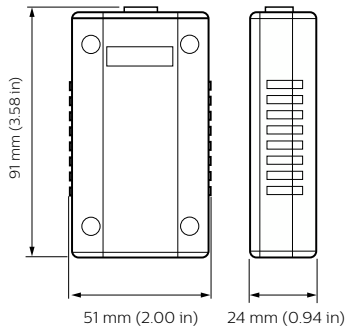
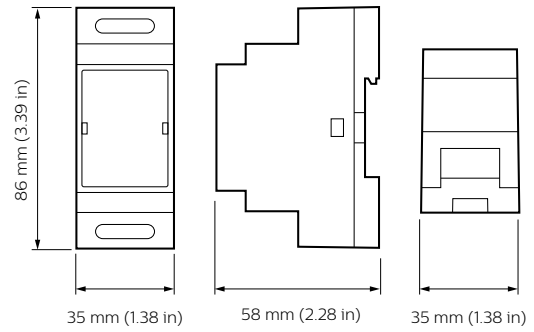
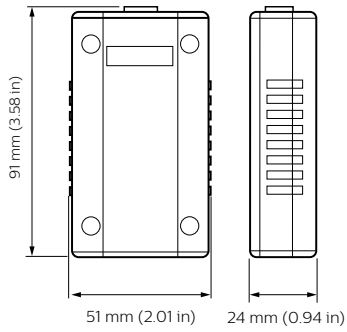
DDNP1501 Product shot



DDTC001 new PS

Dynalite Systemgeräte

Abmessungsskizzen



Produktdetails

Detail of back connection DTK622
Network Gateway



DDNP1501 Front



DDTC001 Front



