

# Philips Purificação de ar e água

## Purificação de ar e água TUV T5

As lâmpadas TUV T5 são lâmpadas UVC (germicidas) de extremidade única utilizadas em unidades profissionais de desinfecção de água e ar. The small 16 mm diameter of the lamp allows for a small system design and design flexibility. As lâmpadas TUV T5 proporcionam uma emissão UV constante ao longo da totalidade da sua vida útil, para segurança máxima da desinfecção e elevada eficácia do sistema.

### Benefícios

- Security of effective disinfection over the useful lifetime of the lamp
- High system efficacy because it is not required to over-design the purification system to maintain effectiveness of disinfection
- Good environmental choice because of lowest amount of mercury

### Características

- Short-wave UV radiation with a peak at 253.7 nm (UVC) for disinfection
- Diâmetro reduzido
- Protective inside coating ensures almost constant UV output over the complete lifetime of the lamp
- Lamp glass filters out the 185 nm ozone-forming radiation
- Temperaturas elevadas e bases de lâmpadas resistentes aos UV
- Versões de emissão elevada disponíveis para emissão UVC otimizada por comprimento da lâmpada, permitindo uma maior redução do tamanho do sistema
- Warning sign on lamp indicates that the lamp radiates UVC

# Purificação de ar e água TUV T5

## Aplicação

- Deactivation of bacteria, viruses and other micro-organisms
- Sistemas de tratamento de ar
- Equipamento de desinfecção de águas industriais, por exemplo, para a indústria de alimentação e bebidas
- Pequenos sistemas de tratamento de águas municipais
- Swimming pool units
- Residential drinking water units

## Avisos e Segurança

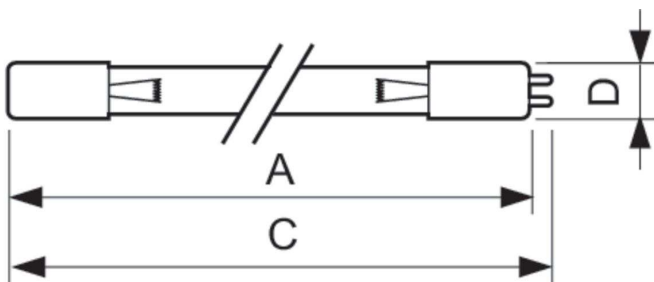
- É extremamente improvável que a quebra de uma lâmpada tenha qualquer impacto na sua saúde. Se uma lâmpada quebrar, ventile a divisão durante 30 minutos e remova as partes da lâmpada, de preferência com luvas. Coloque-as num saco de plástico fechado e leve-o para o ecocentro mais próximo para reciclagem. Não utilize o aspirador.

## Versions



XPPR\_XUTUV\_0002-Product photo

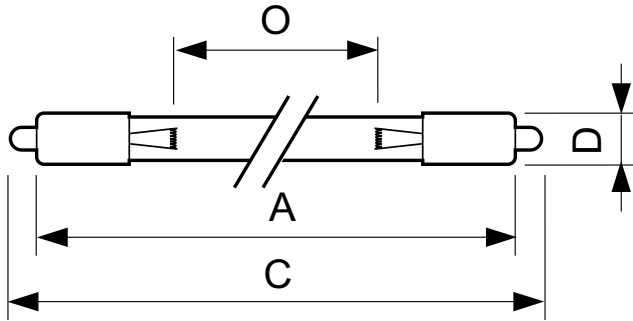
## Desenho dimensional



| Product                  | D (max) | C (max)    | A (max)    |
|--------------------------|---------|------------|------------|
| TUV 36T5 HE 4P SE UNP/32 | 19,3 mm | 853 mm     | 845,4 mm   |
| TUV 36T5 HO 4P SE UNP/32 | 19,3 mm | 853 mm     | 845,4 mm   |
| TUV 64T5 HE 4P SE UNP/32 | 19,3 mm | 1.564,5 mm | 1.556,6 mm |
| TUV 64T5 HO 4P SE UNP/32 | 19,3 mm | 1.564,5 mm | 1.555,2 mm |

# Purificação de ar e água TUV T5

## Desenho dimensional



| Product               | D (max) | O        | C (max)    | A (max)    |
|-----------------------|---------|----------|------------|------------|
| TUV 36T5 SP NO/32     | 18,6 mm | 762 mm   | 863,9 mm   | 845,4 mm   |
| TUV 64T5 HE SP UNP/32 | 18,6 mm | 1.473 mm | 1.575,1 mm | 1.556,6 mm |

## Informações gerais

| Order Code | Full Product Name        | Casquilho        |
|------------|--------------------------|------------------|
| 64231899   | TUV 36T5 HE 4P SE UNP/32 | 4PINSSINGLEENDED |
| 64232599   | TUV 64T5 HE 4P SE UNP/32 | 4PINSSINGLEENDED |
| 26131199   | TUV 64T5 HO 4P SE UNP/32 | 4PINSSINGLEENDED |

| Order Code | Full Product Name        | Casquilho        |
|------------|--------------------------|------------------|
| 86970899   | TUV 36T5 HO 4P SE UNP/32 | 4PINSSINGLEENDED |
| 64036999   | TUV 36T5 SP NO/32        | Single Pin       |
| 64079699   | TUV 64T5 HE SP UNP/32    | Single Pin       |

## Funcionamento e características elétricas

| Order Code | Full Product Name        | Corrente de lâmpada (Nom.) | Consumo de Energia |
|------------|--------------------------|----------------------------|--------------------|
| 64231899   | TUV 36T5 HE 4P SE UNP/32 | 0,425 A                    | 40 W               |
| 64232599   | TUV 64T5 HE 4P SE UNP/32 | 0,425 A                    | 75 W               |
| 26131199   | TUV 64T5 HO 4P SE UNP/32 | 0,8 A                      | 140 W              |

| Order Code | Full Product Name        | Corrente de lâmpada (Nom.) | Consumo de Energia |
|------------|--------------------------|----------------------------|--------------------|
| 86970899   | TUV 36T5 HO 4P SE UNP/32 | 0,8 A                      | 75 W               |
| 64036999   | TUV 36T5 SP NO/32        | 0,425 A                    | 40 W               |
| 64079699   | TUV 64T5 HE SP UNP/32    | 0,425 A                    | 75 W               |

## Aprovação e aplicação

| Order Code | Full Product Name        | Conteúdo de mercúrio (Hg) (Nom.) |
|------------|--------------------------|----------------------------------|
| 64231899   | TUV 36T5 HE 4P SE UNP/32 | 3,0 mg                           |
| 64232599   | TUV 64T5 HE 4P SE UNP/32 | -                                |
| 26131199   | TUV 64T5 HO 4P SE UNP/32 | 5,5 mg                           |

| Order Code | Full Product Name        | Conteúdo de mercúrio (Hg) (Nom.) |
|------------|--------------------------|----------------------------------|
| 86970899   | TUV 36T5 HO 4P SE UNP/32 | 5,5 mg                           |
| 64036999   | TUV 36T5 SP NO/32        | 3,0 mg                           |
| 64079699   | TUV 64T5 HE SP UNP/32    | 3,0 mg                           |

