

TUV T5: lámparas de diámetro pequeño para aplicaciones profesionales

TUV T5

Las lámparas TUV T5 son lámparas con terminal simple o doble UV-C que emiten 253,7 Nm. El diámetro pequeño de 16 mm de la lámpara permite un diseño del sistema compacto y flexibilidad de diseño. Las lámparas TUV T5 ofrecen una producción UV constante durante toda la vida útil.

Beneficios

- Salida controlada de UV-C en la vida útil de la lámpara
- Gran eficacia del sistema
- Buena elección para el medio ambiente debido al contenido más bajo de mercurio.

Características

- Radiación UV de onda corta con un pico a 253,7 nm (UV-C)
- Diámetro pequeño
- El recubrimiento interno de protección asegura una producción UV casi constante durante toda la vida útil de la lámpara.
- El vidrio de la lámpara filtra la radiación de formación de ozono de 185 nm
- Bases de lámpara resistentes a UV y alta temperatura
- Se encuentran disponibles versiones de producción alta para lograr la salida UVC óptima según la longitud de la lámpara, lo que permite una mayor reducción del tamaño del sistema
- El signo de advertencia en la lámpara indica que la lámpara emite UVC

Aplicaciones

- Sistemas de tratamiento del aire
- Sistemas de tratamiento de agua industrial
- Sistemas pequeños de tratamiento de agua municipales
- Unidades de piscinas
- Unidades de agua potable residenciales

Advertencias y seguridad

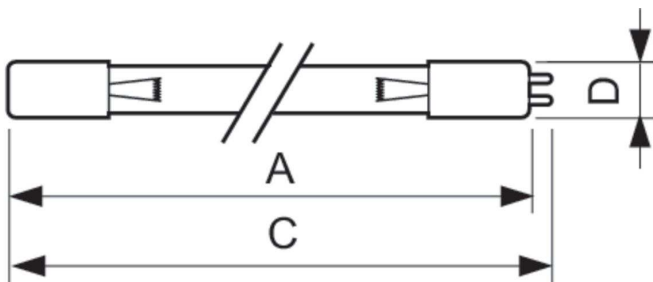
- Es muy poco probable que si se rompe una lámpara, esto tenga un efecto sobre tu salud. Si se rompe una lámpara, ventila la habitación durante 30 minutos y retira las partes, preferiblemente con guantes. Colócalas en una bolsa de plástico sellada y llévala a las instalaciones para reciclado de desechos de tu zona. No uses aspiradora.
- PELIGRO: producto del Grupo de riesgo 3 Ultravioleta. Estas lámparas emiten una radiación UV de alta potencia que puede provocar lesiones graves en la piel y los ojos. Evite la exposición de los ojos y la piel al producto sin protección. Usar únicamente en un entorno cerrado que proteja a los usuarios de la radiación.
- Las plantas o los materiales expuestos a los UV-C o a ozono por un largo tiempo pueden dañarse o decolorarse.

Versions



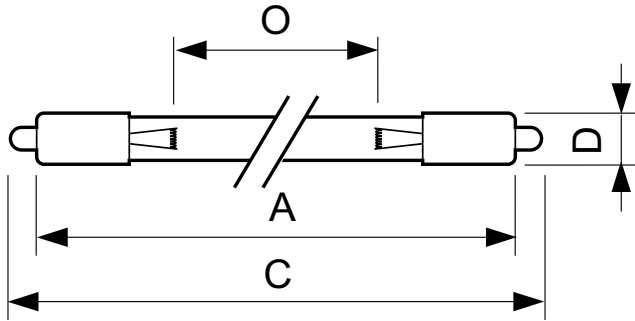
XPPR XUTUV 0004

Plano de dimensiones



Product	D (max)	C (max)	A (max)
TUV 36T5 HE 4P SE UNP/32	19.3 mm	853 mm	845.4 mm
TUV 64T5 HE 4P SE UNP/32	19.3 mm	1,564.5 mm	1,556.6 mm
TUV 64T5 HO 4P SE UNP/32	19.3 mm	1,564.5 mm	1,555.2 mm

Plano de dimensiones



Product	D (max)	O	C (max)	A (max)
TUV 36T5 SP NO/32	18.6 mm	762 mm	863.9 mm	845.4 mm

Información general

Order Code	Full Product Name	Tapa-base
927970204099	TUV 36T5 HE 4P SE UNP/32	4PINSSINGLEENDED
927970704099	TUV 64T5 HE 4P SE UNP/32	4PINSSINGLEENDED

Order Code	Full Product Name	Tapa-base
927971104099	TUV 64T5 HO 4P SE UNP/32	4PINSSINGLEENDED
927970004099	TUV 36T5 SP NO/32	Single Pin

Operación y aspectos eléctricos

Order Code	Full Product Name	Corriente de la lámpara (nominal)	Consumo de energía
927970204099	TUV 36T5 HE 4P SE UNP/32	0.425 A	40 W
927970704099	TUV 64T5 HE 4P SE UNP/32	0.425 A	75 W

Order Code	Full Product Name	Corriente de la lámpara (nominal)	Consumo de energía
927971104099	TUV 64T5 HO 4P SE UNP/32	0.8 A	140 W
927970004099	TUV 36T5 SP NO/32	0.425 A	40 W

Aprobación y aplicación

Order Code	Full Product Name	Contenido de mercurio (Hg) (nominal)
927970204099	TUV 36T5 HE 4P SE UNP/32	3.0 mg
927970704099	TUV 64T5 HE 4P SE UNP/32	-

Order Code	Full Product Name	Contenido de mercurio (Hg) (nominal)
927971104099	TUV 64T5 HO 4P SE UNP/32	5.5 mg
927970004099	TUV 36T5 SP NO/32	3.0 mg

