

TUV T5: lámparas de diámetro pequeño para aplicaciones profesionales

TUV T5

Las lámparas TUV T5 son lámparas con terminal simple o doble UV-C que emiten 253,7 Nm. El diámetro pequeño de 16 mm de la lámpara permite un diseño del sistema compacto y flexibilidad de diseño. Las lámparas TUV T5 ofrecen una producción UV constante durante toda la vida útil.

Beneficios

- Salida controlada de UV-C en la vida útil de la lámpara
- Gran eficacia del sistema
- Buena elección para el medio ambiente debido al contenido más bajo de mercurio.

Características

- Radiación UV de onda corta con un pico a 253,7 nm (UV-C)
- Diámetro pequeño
- El recubrimiento interno de protección asegura una producción UV casi constante durante toda la vida útil de la lámpara.
- El vidrio de la lámpara filtra la radiación de formación de ozono de 185 nm
- Bases de lámpara resistentes a UV y alta temperatura
- Se encuentran disponibles versiones de producción alta para lograr la salida UVC óptima según la longitud de la lámpara, lo que permite una mayor reducción del tamaño del sistema
- El signo de advertencia en la lámpara indica que la lámpara emite UVC

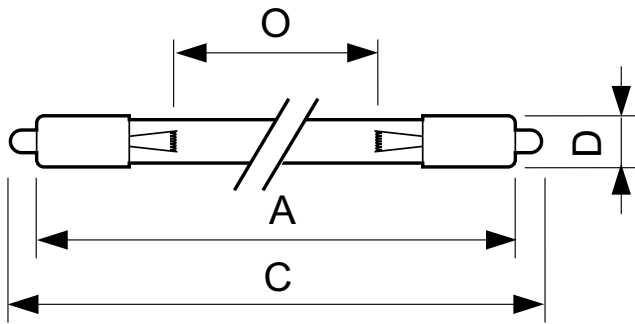
Aplicaciones

- Sistemas de tratamiento del aire
- Sistemas de tratamiento de agua industrial
- Sistemas pequeños de tratamiento de agua municipales
- Unidades de piscinas
- Unidades de agua potable residenciales

Advertencias y seguridad

- Es muy poco probable que si se rompe una lámpara, esto tenga un efecto sobre tu salud. Si se rompe una lámpara, ventila la habitación durante 30 minutos y retira las partes, preferiblemente con guantes. Colócalas en una bolsa de plástico sellada y llévala a las instalaciones para reciclado de desechos de tu zona. No uses aspiradora.
- PELIGRO: producto del Grupo de riesgo 3 Ultravioleta. Estas lámparas emiten una radiación UV de alta potencia que puede provocar lesiones graves en la piel y los ojos. Evite la exposición de los ojos y la piel al producto sin protección. Usar únicamente en un entorno cerrado que proteja a los usuarios de la radiación.
- Las plantas o los materiales expuestos a los UV-C o a ozono por un largo tiempo pueden dañarse o decolorarse.

Plano de dimensiones



| Product | D (max) | O | C (max) | A (max) |
|-----------------------|---------|----------|------------|------------|
| TUV 36T5 SP NO/32 | 18.6 mm | 762 mm | 863.9 mm | 845.4 mm |
| TUV 64T5 HE SP UNP/32 | 18.6 mm | 1,473 mm | 1,575.1 mm | 1,556.6 mm |

Información general

Tapa-base Single Pin

Operación y aspectos eléctricos

Corriente de la lámpara (nominal) 0.425 A

Aprobación y aplicación

Contenido de mercurio (Hg) (nominal) 3.0 mg

Operación y aspectos eléctricos

| Order Code | Full Product Name | Consumo de energía |
|--------------|-------------------|--------------------|
| 927970004099 | TUV 36T5 SP NO/32 | 40 W |

| Order Code | Full Product Name | Consumo de energía |
|--------------|-----------------------|--------------------|
| 927970504099 | TUV 64T5 HE SP UNP/32 | 75 W |

