



Philips Purificación aire y agua

Purificación aire y agua

Lámparas de descarga de vapor de mercurio a baja presión con ampolla tubular de cristal en el formato pequeño T5

Beneficios

- La alta emisión de UV-C se mantiene hasta el final de su vida útil
- Rendimiento constante durante más de 9000 horas de vida útil
- No genera ozono
- Contenido muy bajo en mercurio de 5.5 mg

Características

- Emite radiación UV de onda corta con un máximo de 253,7 nm (UV-C) para tareas germicidas
- El cristal de la lámpara filtra la línea de formación de ozono 185 nm
- El revestimiento interno de protección limita la depreciación del flujo UV-C útil
- Bases de lámpara resistentes a altas temperaturas y UV
- La señal de advertencia en la lámpara indica la emisión de radiación UV-C

Aplicaciones

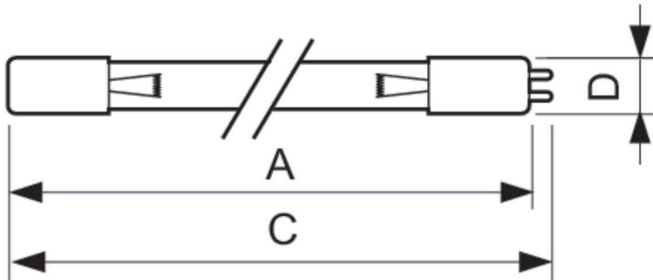
- Mata o inactiva bacterias, virus y otros organismos primitivos
- Desinfecciones del aire, agua y superficies en hospitales, investigaciones bacteriológicas y procesos farmacéuticos y en la industria de procesamiento de alimentos como lecherías, fábricas de cerveza y panaderías
- Desinfección de aguas potables, aguas de desecho, piscinas, sistemas de aire acondicionado, cámaras de almacenamiento frigorífico, materiales de embalaje etc.
- Utilizada en distintos procesos fotoquímicos
- La radiación de estas lámparas es nociva para los ojos y la piel las instalaciones con este tipo de lámparas deben estar apantalladas totalmente.

Purificación aire y agua

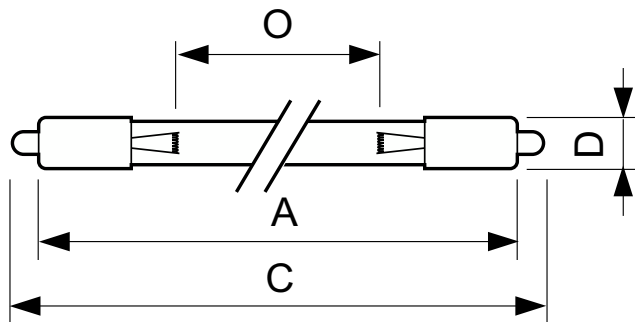
Advertencias y seguridad

- Es muy poco probable que la rotura de una lámpara tenga algún efecto en la salud. Si se rompe una lámpara, ventile la habitación durante 30 minutos y retire los restos, preferiblemente con guantes. Colóquelos en una bolsa de plástico sellada y llévela al punto limpio para reciclaje de su vecindario. No utilice una aspiradora.

Plano de dimensiones



Product	D (max)	C (max)	A (max)
TUV 36T5 HE 4P SE UNP/32	19,3 mm	853 mm	845,4 mm
TUV 36T5 HO 4P SE UNP/32	19,3 mm	853 mm	845,4 mm
TUV 64T5 HE 4P SE UNP/32	19,3 mm	1.564,5 mm	1.556,6 mm
TUV 64T5 HO 4P SE UNP/32	19,3 mm	1.564,5 mm	1.555,2 mm



Product	D (max)	O	C (max)	A (max)
TUV 36T5 SP NO/32	18,6 mm	762 mm	863,9 mm	845,4 mm
TUV 64T5 HE SP UNP/32	18,6 mm	1.473 mm	1.575,1 mm	1.556,6 mm

Información general

Order Code	Full Product Name	Base del casquillo
64231899	TUV 36T5 HE 4P SE UNP/32	4PINSSINGLEENDED
64232599	TUV 64T5 HE 4P SE UNP/32	4PINSSINGLEENDED
26131199	TUV 64T5 HO 4P SE UNP/32	4PINSSINGLEENDED

Order Code	Full Product Name	Base del casquillo
86970899	TUV 36T5 HO 4P SE UNP/32	4PINSSINGLEENDED
64036999	TUV 36T5 SP NO/32	Single Pin
64079699	TUV 64T5 HE SP UNP/32	Single Pin

Operativos y eléctricos

Order Code	Full Product Name	Corriente de lámpara (nom.)	Consumo de energía
64231899	TUV 36T5 HE 4P SE UNP/32	0,425 A	40 W
64232599	TUV 64T5 HE 4P SE UNP/32	0,425 A	75 W
26131199	TUV 64T5 HO 4P SE UNP/32	0,8 A	140 W

Order Code	Full Product Name	Corriente de lámpara (nom.)	Consumo de energía
86970899	TUV 36T5 HO 4P SE UNP/32	0,8 A	75 W
64036999	TUV 36T5 SP NO/32	0,425 A	40 W
64079699	TUV 64T5 HE SP UNP/32	0,425 A	75 W

Aprobación y aplicación

Order Code	Full Product Name	Contenido de mercurio (Hg) (nom.)
64231899	TUV 36T5 HE 4P SE UNP/32	3,0 mg
64232599	TUV 64T5 HE 4P SE UNP/32	-

Order Code	Full Product Name	Contenido de mercurio (Hg) (nom.)
26131199	TUV 64T5 HO 4P SE UNP/32	5,5 mg
86970899	TUV 36T5 HO 4P SE UNP/32	5,5 mg

Purificación aire y agua

Order Code	Full Product Name	Contenido de mercurio (Hg) (nom.)	Order Code	Full Product Name	Contenido de mercurio (Hg) (nom.)
64036999	TUV 36T5 SP NO/32	3,0 mg	64079699	TUV 64T5 HE SP UNP/32	3,0 mg

