



# TUV T5 - Small diameter lamps for professional applications

## TUV T5

TUV T5 lamps are single- or double-ended UVC (germicidal) lamps used in professional water and air disinfection units. The small 16 mm diameter of the lamp allows for a small system design and design flexibility. TUV T5 lamps offer constant UV output over their complete lifetime, for maximum security of disinfection and high system efficacy.

### Οφέλη

- Security of effective disinfection over the useful lifetime of the lamp
- High system efficacy because it is not required to over-design the purification system to maintain effectiveness of disinfection
- Good environmental choice because of lowest amount of mercury

### Χαρακτηριστικά

- Short-wave UV radiation with a peak at 253.7 nm (UVC) for disinfection
- Small diameter
- Protective inside coating ensures almost constant UV output over the complete lifetime of the lamp
- Lamp glass filters out the 185 nm ozone-forming radiation
- High temperature and UV-resistant lamp bases
- High Output versions available for optimum UVC output per lamp length, allowing for further reduction of system size
- Warning sign on lamp indicates that the lamp radiates UVC

## Εφαρμογή

- Deactivation of bacteria, viruses and other micro-organisms
- Air treatment systems
- Industrial water disinfection equipment, e.g. for food & beverage industry
- Small municipal water treatment systems
- Swimming pool units
- Residential drinking water units

## Προειδοποίηση & ασφάλεια

- Ένας λαμπτήρας που σπάει είναι εξαιρετικά απίθανο να έχει επίδραση στην υγεία σας. Εάν σπάσει ένας λαμπτήρας, αερίστε τον χώρο για 30 λεπτά και αφαιρέστε τα σπασμένα κομμάτια, κατά προτίμηση με γάντια. Τοποθετήστε τα σε μια πλαστική σακούλα, κλείστε τη καλά και αποθέστε τη στα προς ανακύκλωση απορρίμματα της περιοχής σας. Μην χρησιμοποιείτε ηλεκτρική σκούπα.

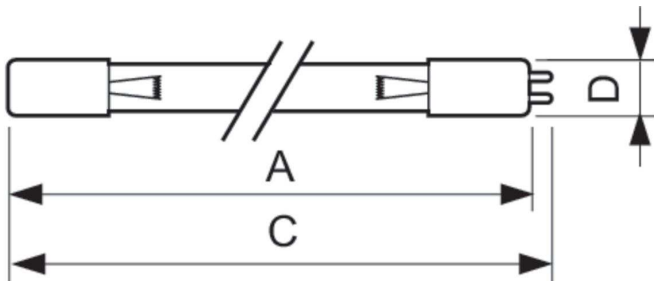
## Versions



XPPR XUTUV 0003

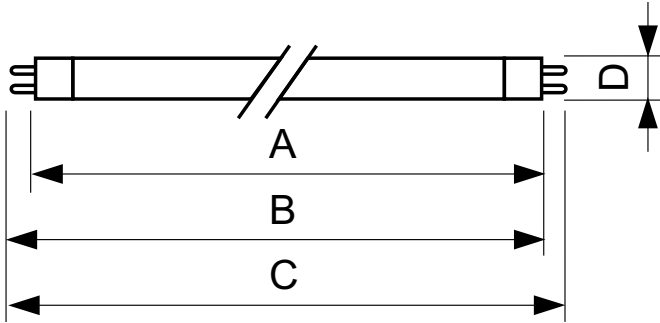
XPPR XUTUV 0004

## Σχεδιάγραμμα διαστάσεων

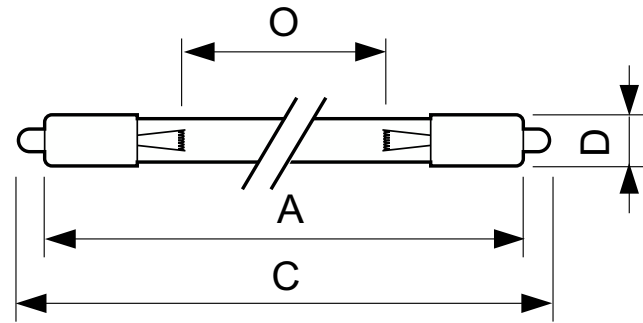


Product	D (max)	C (max)	A (max)
TUV 36T5 HE 4P SE UNP/32	19,3 mm	853 mm	845,4 mm
TUV 36T5 HO 4P SE UNP/32	19,3 mm	853 mm	845,4 mm
TUV 64T5 HO 4P SE UNP/32	19,3 mm	1.564,5 mm	1.555,2 mm

Σχεδιάγραμμα διαστάσεων



Product	D	C
TUV 48T5 HE G5	16,0 mm	1.131,2 mm



Product	D (max)	O	C (max)	A (max)
TUV 36T5 SP NO/32	18,6 mm	762 mm	863,9 mm	845,4 mm
TUV 64T5 HE SP UNP/32	18,6 mm	1.473 mm	1.575,1 mm	1.556,6 mm

Γενικές πληροφορίες

Order Code	Full Product Name	Βάση-κάλυμμα
64231899	TUV 36T5 HE 4P SE UNP/32	4PINSSINGLEENDED
26131199	TUV 64T5 HO 4P SE UNP/32	4PINSSINGLEENDED
86970899	TUV 36T5 HO 4P SE UNP/32	4PINSSINGLEENDED

Order Code	Full Product Name	Βάση-κάλυμμα
41324500	TUV 48T5 HE G5	G5
64036999	TUV 36T5 SP NO/32	Single Pin
64079699	TUV 64T5 HE SP UNP/32	Single Pin

Χαρακτηριστικά ηλεκτρικής λειτουργίας

Order Code	Full Product Name	Ένταση ρεύματος λαμπήρα (ονομ.)	Κατανάλωση ενέργειας
64231899	TUV 36T5 HE 4P SE UNP/32	0,425 A	40 W
26131199	TUV 64T5 HO 4P SE UNP/32	0,8 A	140 W
86970899	TUV 36T5 HO 4P SE UNP/32	0,8 A	75 W

Order Code	Full Product Name	Ένταση ρεύματος λαμπήρα (ονομ.)	Κατανάλωση ενέργειας
41324500	TUV 48T5 HE G5	0,425 A	58,4 W
64036999	TUV 36T5 SP NO/32	0,425 A	40 W
64079699	TUV 64T5 HE SP UNP/32	0,425 A	75 W

## Έγκριση και Εφαρμογή

Order Code	Full Product Name	Περιεκτικότητα υδραργύρου (Hg) (ονομ.)
64231899	TUV 36T5 HE 4P SE UNP/32	3,0 mg
26131199	TUV 64T5 HO 4P SE UNP/32	5,5 mg
86970899	TUV 36T5 HO 4P SE UNP/32	5,5 mg

Order Code	Full Product Name	Περιεκτικότητα υδραργύρου (Hg) (ονομ.)
41324500	TUV 48T5 HE G5	3,0 mg
64036999	TUV 36T5 SP NO/32	3,0 mg
64079699	TUV 64T5 HE SP UNP/32	3,0 mg

