



Produktbeschreibung:

TUV T5

Niederdruck-Quecksilberdampf-Entladungslampe mit Glaskolben im T5 Format

Vorteile

- Hohe UV-C-Ausbeute während der gesamten Lebensdauer
- Konstante Leistung während der gesamten Lebensdauer von 9.000 h
- Keine Ozonbildung
- Extrem niedriger Quecksilberanteil von 5,5 mg

Merkmale

- Emittiert kurzwellige UV-Strahlung mit einem Spitzenwert von 253,7 nm (UV-C) zur Entkeimung
- Glaskolben der Lampe filtert den ozonbildenden 185 nm Bereich heraus
- Innere Schutzbeschichtung reduziert die Verschlechterung der UV-C-Ausbeute
- Lampensockel besonders hitze- und UV-beständig
- Lampe ist mit Warnhinweis UV-C-Strahlung versehen

Anwendung

- Abtötung oder Deaktivierung von Bakterien, Viren und anderer Kleinstorganismen
- Luft- und Oberflächendesinfektion in Krankenhäusern, in der bakteriologischen Forschung sowie in der pharmazeutischen und lebensmittelverarbeitenden Industrie wie Molkereien, Brauereien und Bäckereien
- Desinfektion von Trinkwasser, Abwasser, Schwimmbecken, Klimaanlage, Kühlräumen, Verpackungsmaterialien etc.
- Einsatz in zahlreichen photochemischen Prozessen
- Die Strahlung dieser Lampe schadet Augen und Haut. Installationen, in denen diese Lampe verwendet wird, müssen daher vollständig abgeschirmt werden

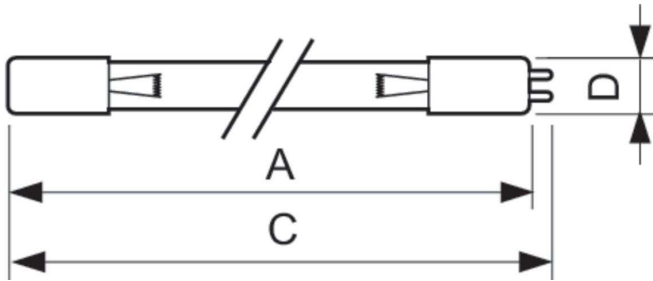
Hinweise

- Es ist sehr unwahrscheinlich, dass der Glasbruch einer Lampe negative Auswirkungen auf Ihre Gesundheit hat. Wenn es zu einem Glasbruch kommt, lüften Sie den Raum 30 Minuten lang und entfernen Sie die Splitter möglichst mit Handschuhen. Legen Sie die Splitter in einen verschließbaren Plastikbeutel und geben Sie ihn beim Werkstoffhof zum Recycling ab. Benutzen Sie keinen Staubsauger.

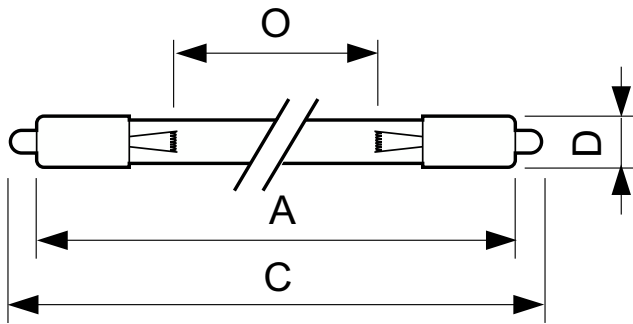
Versions



Abmessungsskizzen



Product	D (max)	C (max)	A (max)
TUV 36T5 HE 4P SE UNP/32	19.3 mm	853 mm	845.4 mm
TUV 36T5 HO 4P SE UNP/32	19.3 mm	853 mm	845.4 mm



Product	D (max)	O	C (max)	A (max)
TUV 36T5 SP NO/32	18.6 mm	762 mm	863.9 mm	845.4 mm
TUV 64T5 HE SP UNP/32	18.6 mm	1'473 mm	1'575.1 mm	1'556.6 mm

Allgemeine Informationen

Order Code	Full Product Name	Socket
64231899	TUV 36T5 HE 4P SE UNP/32	4PINSSINGLEENDED
86970899	TUV 36T5 HO 4P SE UNP/32	4PINSSINGLEENDED

Order Code	Full Product Name	Socket
64036999	TUV 36T5 SP NO/32	Single Pin
64079699	TUV 64T5 HE SP UNP/32	Single Pin

Betrieb und Elektrik

Order Code	Full Product Name	Lampenstrom (Nom)	Systemleistung
64231899	TUV 36T5 HE 4P SE UNP/32	0.425 A	40 W
86970899	TUV 36T5 HO 4P SE UNP/32	0.8 A	75 W

Order Code	Full Product Name	Lampenstrom (Nom)	Systemleistung
64036999	TUV 36T5 SP NO/32	0.425 A	40 W
64079699	TUV 64T5 HE SP UNP/32	0.425 A	75 W

Genehmigung und Anwendung

Order Code	Full Product Name	Quecksilbergehalt (Nom)	Order Code	Full Product Name	Quecksilbergehalt (Nom)
64231899	TUV 36T5 HE 4P SE UNP/32	3.0 mg	64036999	TUV 36T5 SP NO/32	3.0 mg
86970899	TUV 36T5 HO 4P SE UNP/32	5.5 mg	64079699	TUV 64T5 HE SP UNP/32	3.0 mg

