



Alimente a iluminação rodoviária com energia solar – UniStreet gen2 Solar

UniStreet gen2 Solar

Concebida para projetos de instalação de grande escala, a nossa luminária é a solução ideal para os municípios que procuram cumprir os seus objetivos de sustentabilidade. Graças à sua eficiência energética e ao baixo custo inicial, a UniStreet gen2 Solar oferece um rápido retorno do investimento e poupanças de energia significativas num curto período. Tudo isto, utilizando energia solar abundante e gratuita. A UniStreet gen2 Solar inclui vários pacotes de lumens e óticas diferentes personalizados, ajustados para os requisitos exatos do projeto. Graças à Service tag, poderá desfrutar das vantagens da instalação e manutenção sem complicações, com a nossa luminária a estar pronta para ser desmontada e reciclada no fim do ciclo de vida. A luminária compacta utiliza materiais de alta qualidade e também é fácil de desmontar e reciclar no fim do ciclo de vida

Benefícios

- Compatível com uma vasta gama de subsistemas PHILIPS Solar, que incluem Bateria, Painel PV e Controlador de carregamento para opções de unidade de alimentação OFF-Grid e HY-Brid
- Substituição direta para luminárias convencionais
- Elevada eficiência energética
- Baixo TCO (Custo Total de Propriedade)
- Fabricada em materiais de elevada qualidade para uma maior vida útil e manutenção reduzida

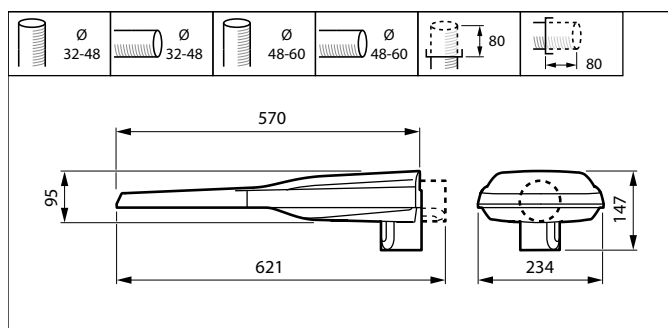
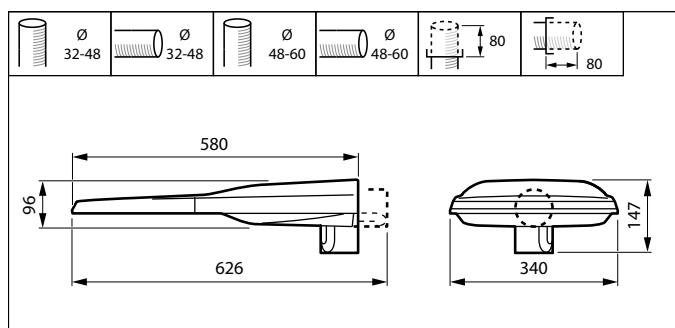
Características

- Subsistemas Philips Solar dedicados, como o Controlador de carregamento, a Bateria, o painel PV e a ligação de cabos com conectores IP67 que permitem a instalação e a manutenção mais rápidas e mais seguras
- Gama de aplicações abrangente graças às várias óticas diferentes, ao fluxo ajustável e ao terminal inclinável
- Identificação fácil da luminária e manutenção sem complicações, graças à Service tag
- Equipada com receitas de luz dedicadas que ajudam a:
 - 1) Manter um ecossistema ideal para morcegos
 - 2) Preservar um céu noturno escuro e reduzir a poluição luminosa
- Maior resistência aos impactos com cobertura de vidro IK09 opcional

Aplicação

- Estradas de circunvalação
- Ciclovias
- Áreas residenciais
- Estradas periféricas

Desenho dimensional



Detalhes do produto

UniStreet gen2 Medium Solar



UniStreet gen2 Mini Solar



UniStreet gen2 Solar

Detalhes do produto



Bottom view for spigot regulation and screw



UniStreet gen2 Mini Solar

UniStreet gen2 Medium Solar

UniStreet gen2 Mini Solar



Informações gerais

Driver incluído	Não
Fonte de luz substituível	Sim

Caraterísticas técnicas da luz

Difusão do feixe de luz da luminária	155° x 86°
Tipo de difusor ótico	Vidro plano
Tipo de ótica exterior	Distribuição média 10
Ângulo de inclinação standard na entrada lateral	0°
Ângulo de inclinação standard no topo da coluna	-
Rácio de fluxo luminoso ascendente	0

Controlos e regulação

Regulável	Não
-----------	-----

Características mecânicas e compartimento

Cor do compartimento	Cinzentos
----------------------	-----------

Aprovação e aplicação

Marca CE	Sim
Marca de inflamabilidade	Para montagem em superfícies normalmente inflamáveis
Código de proteção mecânica contra impactos	IK08
Código de proteção de entrada	IP66
Proteção contra sobretensão (Comum/diferencial)	-

Informações gerais

Order Code	Full Product Name	Código da família de produtos
62368200	VGP282 40 4S/730 24V III DM10 48/60S	VGP282
62369900	VGP282 40 4S/830 24V III DM10 48/60S	VGP282
62370500	VGP282 40 4S/740 24V III DM10 48/60S	VGP282
62371200	VGP283 80 4S/730 48V III DM10 48/60S	VGP283
62372900	VGP283 80 4S/830 48V III DM10 48/60S	VGP283
62373600	VGP283 80 4S/740 48V III DM10 48/60S	VGP283

Caraterísticas técnicas da luz

Order Code	Full Product Name	Cor da fonte de luz	Temperatura de cor correlacionada	Color rendering index (CRI)	Número de fontes de luz
62368200	VGP282 40 4S/730 24V III DM10 48/60S	730 branco quente	3000 K	>70	1
62369900	VGP282 40 4S/830 24V III DM10 48/60S	830 branco quente	3000 K	>80	1
62370500	VGP282 40 4S/740 24V III DM10 48/60S	740 branco neutro	4000 K	>70	1

Order Code	Full Product Name	Cor da fonte de luz	Temperatura de cor correlacionada	Color rendering index (CRI)	Número de fontes de luz
62371200	VGP283 80 4S/730 48V III DM10 48/60S	730 branco quente	3000 K	>70	2
62372900	VGP283 80 4S/830 48V III DM10 48/60S	830 branco quente	3000 K	>80	2
62373600	VGP283 80 4S/740 48V III DM10 48/60S	740 branco neutro	4000 K	>70	2

