



# Alimente el alumbrado vial con la energía solar: UniStreet gen2 Solar

## UniStreet gen2 Solar

Diseñada para proyectos a gran escala, nuestra luminaria es la solución ideal para los municipios que buscan cumplir sus objetivos de sostenibilidad. Gracias a su eficiencia energética y a su bajo coste inicial, UniStreet gen2 Solar permite una rápida amortización y un importante ahorro energético en un corto período de tiempo. Todo ello, utilizando la abundante energía solar gratuita. UniStreet gen2 Solar, dispone de diversos paquetes luminicos y distribuciones ópticas para ajustarse a los requisitos exactos del proyecto. Gracias a Service Tag, disfrutarás de las ventajas de una instalación y un mantenimiento sin problemas, mientras que al final de su vida útil la luminaria está lista para desmontarla y reciclarla. Luminaria compacta, que utiliza materiales de alta calidad, es fácil de desmontar y reciclar al final de su vida útil

### Beneficios

- Compatible con una amplia gama de subsistemas PHILIPS Solar que incluyen batería, panel PV y controlador de carga, tanto para opciones de alimentación fuera de la red como híbridas y que son necesarios para el funcionamiento de la luminaria. Consulte con nosotros los componentes necesarios en función de la ubicación y horas de uso
- Puede sustituir uno a uno luminarias convencionales
- Alta eficiencia energética
- Bajo coste total de propiedad
- Fabricada en materiales de alta calidad para prolongar la vida útil y minimizar el mantenimiento

# UniStreet gen2 Solar

## Características

- Subsistemas Philips Solar específicos: controlador de carga, batería, panel FV y cables de conexión con conectores IP67 permiten una instalación y un mantenimiento más rápidos y seguros
- Amplia cobertura de aplicaciones gracias a las numerosas ópticas, a la amplia gama de flujos y al espigot reversible
- Fácil identificación de luminarias y mantenimiento sin problemas gracias a la Service Tag
- Equipado con recetas de iluminación dedicadas que ayudan a:
  - - Preservar el cielo nocturno y reducir la contaminación lumínica
- Mayor resistencia a impactos con cubierta de cristal IK09 opcional

## Aplicaciones

- Circunvalaciones
- Carriles bici
- Áreas residenciales
- Carreteras periféricas

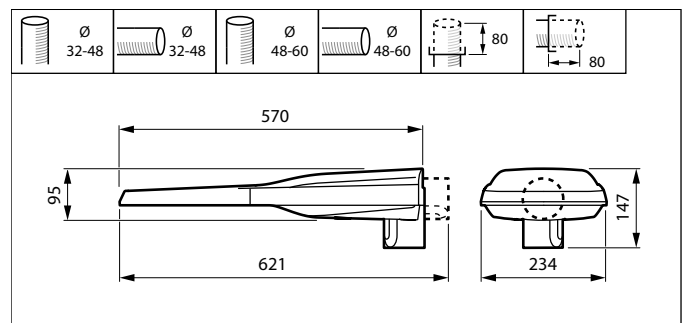
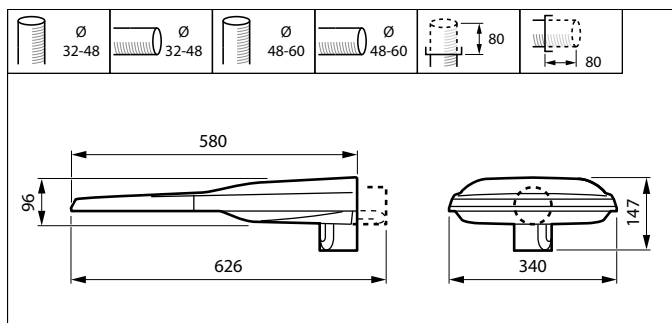
## Versions



UniStreet gen2 Mini Solar

UniStreet gen2 Medium Solar

## Plano de dimensiones



# UniStreet gen2 Solar

## Detalles del producto

UniStreet gen2 Medium Solar



UniStreet gen2 Mini Solar



Bottom view for spigot regulation and screw



UniStreet gen2 Mini Solar



UniStreet gen2 Medium Solar

UniStreet gen2 Mini Solar



## Información general

Driver incluido	No
Fuente de luz sustituible	Sí

## Datos técnicos de la luz

Apertura del haz de luz de la luminaria	155° x 86°
Tipo de cubierta óptica	Cristal plano
Tipo de óptica exterior	Distribución media 10
Entrada lateral en ángulo de inclinación estándar	0°
Post-top en ángulo de inclinación estándar	-
Ratio de potencia lumínica ascendente	0

## Controles y regulación

Regulable	No
-----------	----

## Mecánicos y de carcasa

Color de la carcasa	Gris
---------------------	------

## Aprobación y aplicación

Marca CE	Sí
Marca de inflamabilidad	Para su montaje en superficies normalmente inflamables
Índice de protección frente a choque mecánico	IK08
Código de protección de entrada	IP66
Surge Protection (Common/Differential)	-

## Información general

Order Code	Full Product Name	Código de gama de producto
62368200	VGP282 40 4S/730 24V III DM10 48/60S	VGP282
62369900	VGP282 40 4S/830 24V III DM10 48/60S	VGP282
62370500	VGP282 40 4S/740 24V III DM10 48/60S	VGP282
62371200	VGP283 80 4S/730 48V III DM10 48/60S	VGP283
62372900	VGP283 80 4S/830 48V III DM10 48/60S	VGP283
62373600	VGP283 80 4S/740 48V III DM10 48/60S	VGP283

## Datos técnicos de la luz

Order Code	Full Product Name	Color de la fuente de luz	Temperatura de color correlacionada (Nom)	Índice de reproducción cromática (IRC)	Número de fuentes de luz
62368200	VGP282 40 4S/730 24V III DM10 48/60S	blanco cálido	3000 K	>70	1
62369900	VGP282 40 4S/830 24V III DM10 48/60S	blanco cálido	3000 K	>80	1
62370500	VGP282 40 4S/740 24V III DM10 48/60S	blanco neutro	4000 K	>70	1

Order Code	Full Product Name	Color de la fuente de luz	Temperatura de color correlacionada (Nom)	Índice de reproducción cromática (IRC)	Número de fuentes de luz
62371200	VGP283 80 4S/730 48V III DM10 48/60S	blanco cálido	3000 K	>70	2
62372900	VGP283 80 4S/830 48V III DM10 48/60S	blanco cálido	3000 K	>80	2
62373600	VGP283 80 4S/740 48V III DM10 48/60S	blanco neutro	4000 K	>70	2

