



# FlexBlend ist wegweisend für effiziente und flexibel eingerichtete Bürobereiche

## FlexBlend Pendelleuchten

Philips FlexBlend ist eine moderne und hocheffiziente Produktfamilie mit LED-Pendel- und Anbauleuchten sowie Einlege- und Einbauleuchten für höchste beleuchtungstechnische und (IoT)-vernetzte Anforderungen und Ansprüche. Das Besondere an FlexBlend ist ihre Vielseitigkeit. FlexBlend besteht aus Einzel- und Lichtbandleuchten mit separaten Kupplungsstücken. Sie ist in zwei Längen, vielen Lichtstrompaketen mit zwei Lichtfarben in höchster Farbwiedergabequalität ( $R_a \geq 90$ ) und drei Gehäusefarben (weiß, silber und schwarz) verfügbar. Es gibt zwei BAP-taugliche Optiken (PCS und MLO) und eine dekorative Optik (O). Die PCS-Optik steht für höchste Effizienz (bis zu 140 lm/W) und Brillanz während die bekannte Microlinsoptik MLO hohe Effizienz und höchsten Lichtkomfort verkörpert. Bezüglich der Montage und Flexibilität setzt FlexBlend neue Maßstäbe. Bei Sanierungen können auch die 1,50 m-Leuchten in vielen Fällen aufgrund ihrer Länge und flexiblen horizontalen Montagefähigkeit als direkter Ersatz eingesetzt werden – bestehende Bohrlöcher können häufig verwendet werden. Anbauleuchten können im Nachhinein mit optionalem Zubehör zur direkt strahlenden Pendelleuchte umgebaut werden. Und eine „zu viel bestellte“ Lichtbandleuchte kann bei Bedarf mit optionalem Zubehör in eine Einzelleuchte umfunktioniert werden. Das gleiche gilt auch für eine Einzelleuchte, die zur Lichtbandleuchte umgebaut werden kann. Die ideale Beleuchtungslösung integriert heute innovative automatische und (IoT)-vernetzte Lichtregelsysteme und Sensoren zur weiteren Komfortsteigerung für den Mitarbeiter, Energieeinsparung und Optimierung der genutzten Arbeitsflächen. FlexBlend ist mit integrierten automatischen Lichtregelsystemen ActiLume und SpaceWise oder zukunftsfähig als SystemReady Leuchte für die softwarebasierten

# FlexBlend Pendelleuchten

IoT-Beleuchtungssysteme Interact Office Wired (PoE) und Interact Office Wireless verfügbar. Dabei werden neueste Multi-Sensoren so eingesetzt, dass sie im Falle der Weiterentwicklung einfach ausgetauscht werden können. Damit ergeben sich für Neuanlagen und Sanierungen attraktive Lösungsansätze.

## Vorteile

- Kurze Amortisierungszeiten
- Vielfältige Produktausführungen für unterschiedlichste Anwendungsbereiche
- Zukunftsfähig: innovative, teilweise IoT-vernetzte Lichtregelsysteme mit integrierten Sensoren für hohen Lichtkomfort und Datenerfassung zur Gebäudeoptimierung

## Merkmale

- Bildschirmarbeitsplatztauglich konform EN12464-1 ( $UGR \leq 19$ ,  $L65^\circ < 3000 \text{cd/m}^2$ ), für Optik PCS und MLO
- Höchste Lichtqualität: exzellente Farbwiedergabe ( $Ra \geq 90$ ,  $R9 > 50$ )
- drei Gehäusefarben (weiß, silber, schwarz), Einzeleuchte und Lichtbandleuchte, vielfältiges Zubehör
- Integrierte Lichtregelsysteme und Sensoren
- SystemReady: Integration und Vernetzung in IoT-softwarebasierte Beleuchtungssysteme (z.B. Interact Office)

## Anwendung

- Büros
- Flure und Nebenräume
- Gesundheitswesen
- Verkaufsräume

## Hinweise

- Das Produkt unterliegt der Schutzklasse IPX0. Daher ist es nicht gegen eindringendes Wasser geschützt und wir empfehlen dringend, die Umgebung, in der die Leuchte installiert werden soll, auf angemessene Weise zu überprüfen.
- Bei Nichtbefolgen des obigen Hinweises und falls Wasser in die Leuchte eindringt, kann Philips/Signify den sicheren Betrieb nicht gewährleisten und die Produktgarantie erlischt.

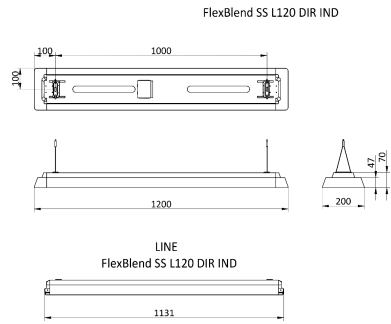
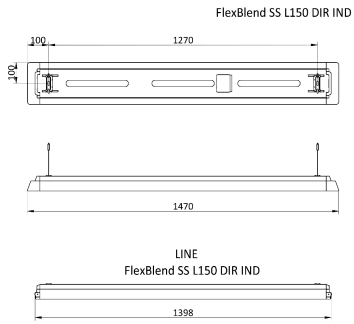
## Versions



FlexBlend Suspended SP340P PCS BK

# FlexBlend Pendelleuchten

## Abmessungsskizzen



## Produktdetails



FlexBlend Suspended SP340P



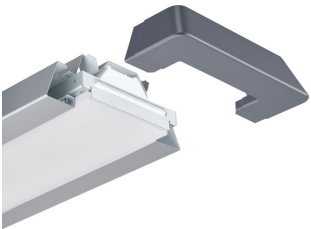
FlexBlend Suspended SP340P O  
BK



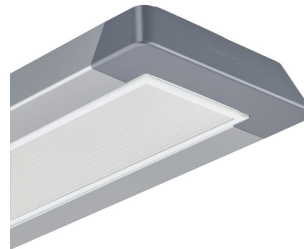
FlexBlend Suspended SP340P SI



FlexBlend Suspended SP340P PCS  
WH



FlexBlend Suspended SP340P O SI



FlexBlend Suspended SP340P PCS  
SI

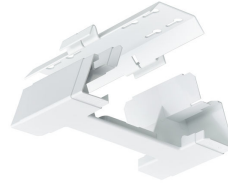
# FlexBlend Pendelleuchten

## Produktdetails



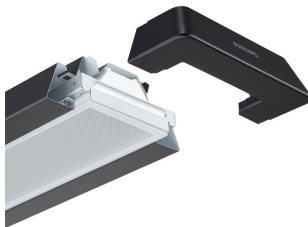
FlexBlend Suspended SP340P PCS  
BK

FlexBlend Suspended SP340P WH



FlexBlend Suspended SP340P BK

FlexBlend\_Suspended\_SP340P-  
line-MLO-WH-SWZU



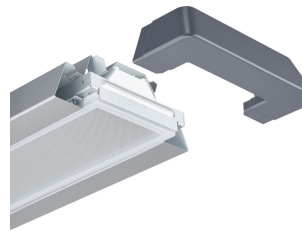
FlexBlend Suspended SP340P  
MLO BK

FlexBlend Suspended SP340P  
MLO BK



FlexBlend Suspended SP340P BK

FlexBlend Suspended SP340P  
MLO SI

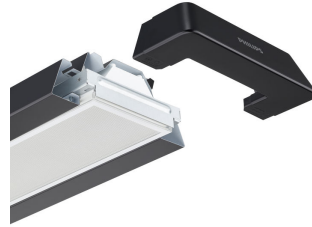


# FlexBlend Pendelleuchten

## Produktdetails



FlexBlend Suspended SP340P SI



FlexBlend Suspended SP340P PCS BK



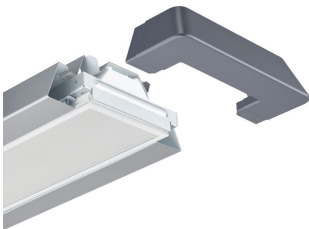
FlexBlend Suspended SP340P BK



FlexBlend Suspended SP340P WH



FlexBlend Suspended SP340P WH



FlexBlend Suspended SP340P PCS SI



FlexBlend Suspended SP340P WH



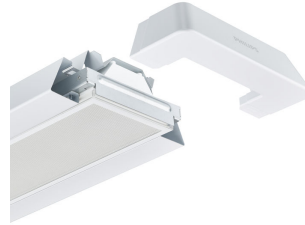
FlexBlend Suspended SP340P SI

# FlexBlend Pendelleuchten

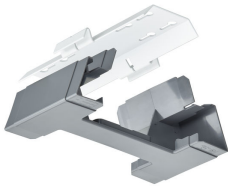
## Produktdetails



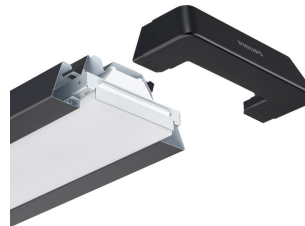
FlexBlend Suspended SP340P BK



FlexBlend Suspended SP340P PCS  
WH



FlexBlend Suspended SP340P SI



FlexBlend Suspended SP340P O  
BK

# FlexBlend Pendelleuchten

## Allgemeine Informationen

Betriebsgerät inklusive	Ja
Lichtquelle austauschbar	Nein
Anzahl Vorschaltgeräte	Einheit
Produktfamiliencode	SP342P

## Lichttechnische Daten

Ähnlichste Farbtemperatur (Nom)	4000 K
Farbwiedergabeindex (CRI)	>90
Optik	Breitstrahlend (WB)
Flackerwert (PstLM) – Flackerwert gemäß EN 61000-3-3	1
Messung der Sichtbarkeit des Stroboskopeffekts (SVM)	0,4

## Betrieb und Elektrik

Eingangsspannung	220 bis 240 V
Netzfrequenz	50 to 60 Hz

## Temperatur

Umgebungstemperaturbereich	+10 bis +40 °C
----------------------------	----------------

## Lichtregelung und Dimmen

Dimmbar	Ja
---------	----

## Genehmigung und Anwendung

CE-Zeichen	Ja
IEC-Schutzklasse	Schutzklasse I
Entflammbarkeitszeichen	Zur Montage auf normal entflammbaren Oberflächen
Schlagfestigkeit (IK)	IK02
Schutzart (IP)	IP20

## Initialkennwerte (IEC-konform)

Lichtstromtoleranz	+/-10%
--------------------	--------

## Anwendungsbedingungen

Maximaler Dimmlevel	1%
---------------------	----

## Allgemeine Informationen

Order Code	Full Product Name	Service Tag
10367200	SP342P 45S/940 PSD PCS SMT L150 BK	-
10365800	SP342P 45S/940 PSD PCS SMT L150 WH	-
10391700	SP342P 48S/940 PSD PCS SMT L120 WH	-
18280600	SP342P 36S/940 PSD PCS SMT L120 WH	-
18294300	SP342P 60S/940 PSD PCS SMT L150 WH	-
18295000	SP342P 70S/940 PSD PCS SMT L150 WH	Ja
70810500	SP342P 45S/940 SRD MLO U4 SMT L150 WH	-
70817400	SP342P 60S/940 SRD PCS U4 SMT L150 WH	-
70818100	SP342P 45S/940 SRD PCS U4 SMT L150 WH	-
10366500	SP342P 45S/940 PSD PCS SMT L150 SI	-
18303200	SP342P 60S/940 PSD PCS SMT L150 SI	-

## Lichttechnische Daten

Order Code	Full Product Name	Abstrahlungswinkel der Lichtquelle	Nennlichtausbeute (Nom)	Lichtstrom
10367200	SP342P 45S/940 PSD PCS SMT L150 BK	120 Grad	129 lm/W	4.500 lm
10365800	SP342P 45S/940 PSD	120 Grad	129 lm/W	4.500 lm

Order Code	Full Product Name	Abstrahlungswinkel der Lichtquelle	Nennlichtausbeute (Nom)	Lichtstrom
	PCS SMT L150 WH			
10391700	SP342P 48S/940 PSD PCS SMT L120 WH	120 Grad	133 lm/W	4.800 lm

## FlexBlend Pendelleuchten

Order Code	Full Product Name	Abstrahlungswinkel der Lichtquelle	Nennlichtausbeute (Nom)	Lichtstrom
18280600	SP342P 36S/940 PSD PCS SMT L120 WH	120 Grad	133 lm/W	3.600 lm
18294300	SP342P 60S/940 PSD PCS SMT L150 WH	120 Grad	129 lm/W	6.000 lm
18295000	SP342P 70S/940 PSD PCS SMT L150 WH	120 Grad	135 lm/W	7.000 lm
70810500	SP342P 45S/940 SRD MLO U4 SMT L150 WH	- Grad	106 lm/W	4.500 lm
70817400	SP342P 60S/940 SRD	- Grad	129 lm/W	6.000 lm

Order Code	Full Product Name	Abstrahlungswinkel der Lichtquelle	Nennlichtausbeute (Nom)	Lichtstrom
	PCS U4 SMT L150 WH			
70818100	SP342P 45S/940 SRD PCS U4 SMT L150 WH	- Grad	129 lm/W	4.500 lm
10366500	SP342P 45S/940 PSD PCS SMT L150 SI	120 Grad	129 lm/W	4.500 lm
18303200	SP342P 60S/940 PSD PCS SMT L150 SI	120 Grad	129 lm/W	6.000 lm

### Betrieb und Elektrik

Order Code	Full Product Name	Systemleistung
10367200	SP342P 45S/940 PSD PCS SMT L150 BK	35 W
10365800	SP342P 45S/940 PSD PCS SMT L150 WH	35 W
10391700	SP342P 48S/940 PSD PCS SMT L120 WH	36 W
18280600	SP342P 36S/940 PSD PCS SMT L120 WH	27 W
18294300	SP342P 60S/940 PSD PCS SMT L150 WH	46,5 W
18295000	SP342P 70S/940 PSD PCS SMT L150 WH	52 W

Order Code	Full Product Name	Systemleistung
70810500	SP342P 45S/940 SRD MLO U4 SMT L150 WH	42,5 W
70817400	SP342P 60S/940 SRD PCS U4 SMT L150 WH	46,5 W
70818100	SP342P 45S/940 SRD PCS U4 SMT L150 WH	35 W
10366500	SP342P 45S/940 PSD PCS SMT L150 SI	35 W
18303200	SP342P 60S/940 PSD PCS SMT L150 SI	46,5 W

### Mechanik und Gehäuse

Order Code	Full Product Name	Gehäusefarbe
10367200	SP342P 45S/940 PSD PCS SMT L150 BK	Schwarz
10365800	SP342P 45S/940 PSD PCS SMT L150 WH	Weiß
10391700	SP342P 48S/940 PSD PCS SMT L120 WH	Weiß
18280600	SP342P 36S/940 PSD PCS SMT L120 WH	Weiß
18294300	SP342P 60S/940 PSD PCS SMT L150 WH	Weiß
18295000	SP342P 70S/940 PSD PCS SMT L150 WH	Weiß

Order Code	Full Product Name	Gehäusefarbe
70810500	SP342P 45S/940 SRD MLO U4 SMT L150 WH	Weiß
70817400	SP342P 60S/940 SRD PCS U4 SMT L150 WH	Weiß
70818100	SP342P 45S/940 SRD PCS U4 SMT L150 WH	Weiß
10366500	SP342P 45S/940 PSD PCS SMT L150 SI	Silber
18303200	SP342P 60S/940 PSD PCS SMT L150 SI	Silber

### Genehmigung und Anwendung

Order Code	Full Product Name	ENEC-Zeichen	Glühfadentest
10367200	SP342P 45S/940 PSD PCS SMT L150 BK	ENEC- Pluszeichen	Temperatur: 850 °C, Dauer: 30 s
10365800	SP342P 45S/940 PSD PCS SMT L150 WH	ENEC- Pluszeichen	Temperatur: 850 °C, Dauer: 30 s
10391700	SP342P 48S/940 PSD PCS SMT L120 WH	ENEC- Pluszeichen	Temperatur: 850 °C, Dauer: 30 s
18280600	SP342P 36S/940 PSD PCS SMT L120 WH	ENEC- Pluszeichen	Temperatur: 850 °C, Dauer: 30 s

Order Code	Full Product Name	ENEC-Zeichen	Glühfadentest
18294300	SP342P 60S/940 PSD PCS SMT L150 WH	ENEC- Pluszeichen	Temperatur: 850 °C, Dauer: 30 s
18295000	SP342P 70S/940 PSD PCS SMT L150 WH	ENEC- Pluszeichen	Temperatur: 850 °C, Dauer: 30 s
70810500	SP342P 45S/940 SRD MLO U4 SMT L150 WH	ENEC-Zeichen	Temperatur: 650 °C, Dauer: 30 s
70817400	SP342P 60S/940 SRD PCS U4 SMT L150 WH	ENEC-Zeichen	Temperatur: 850 °C, Dauer: 30 s



## FlexBlend Pendelleuchten

Order Code	Full Product Name	ENEC-Zeichen	Glühfadentest
70818100	SP342P 45S/940 SRD PCS U4 SMT L150 WH	ENEC-Zeichen	Temperatur: 850 °C, Dauer: 30 s
10366500	SP342P 45S/940 PSD PCS SMT L150 SI	ENEC-Pluszeichen	Temperatur: 850 °C, Dauer: 30 s

Order Code	Full Product Name	ENEC-Zeichen	Glühfadentest
18303200	SP342P 60S/940 PSD PCS SMT L150 SI	ENEC-Pluszeichen	Temperatur: 850 °C, Dauer: 30 s

### Initialkennwerte (IEC-konform)

Order Code	Full Product Name	Anfängliche Farbsättigung
10367200	SP342P 45S/940 PSD PCS SMT L150 BK	(0.43, 0.40) SDCM <3
10365800	SP342P 45S/940 PSD PCS SMT L150 WH	(0.43, 0.40) SDCM <3
10391700	SP342P 48S/940 PSD PCS SMT L120 WH	(0.43, 0.40) SDCM <3
18280600	SP342P 36S/940 PSD PCS SMT L120 WH	(0.43, 0.40) SDCM <3
18294300	SP342P 60S/940 PSD PCS SMT L150 WH	(0.43, 0.40) SDCM <3
18295000	SP342P 70S/940 PSD PCS SMT L150 WH	(0.43, 0.40) SDCM <3

Order Code	Full Product Name	Anfängliche Farbsättigung
70810500	SP342P 45S/940 SRD MLO U4 SMT L150 WH	0.38,0.37
70817400	SP342P 60S/940 SRD PCS U4 SMT L150 WH	0.38,0.37
70818100	SP342P 45S/940 SRD PCS U4 SMT L150 WH	0.38,0.37
10366500	SP342P 45S/940 PSD PCS SMT L150 SI	(0.43, 0.40) SDCM <3
18303200	SP342P 60S/940 PSD PCS SMT L150 SI	(0.43, 0.40) SDCM <3

### Anwendungsbedingungen

Order Code	Full Product Name	Geeignet zum häufigen An- und Ausschalten
10367200	SP342P 45S/940 PSD PCS SMT L150 BK	Ja (bezieht sich auf Anwesenheits-/Bewegungserkennung und Tageslichtnutzung)
10365800	SP342P 45S/940 PSD PCS SMT L150 WH	Ja (bezieht sich auf Anwesenheits-/Bewegungserkennung und Tageslichtnutzung)
10391700	SP342P 48S/940 PSD PCS SMT L120 WH	Ja (bezieht sich auf Anwesenheits-/Bewegungserkennung und Tageslichtnutzung)
18280600	SP342P 36S/940 PSD PCS SMT L120 WH	Ja (bezieht sich auf Anwesenheits-/Bewegungserkennung und Tageslichtnutzung)
18294300	SP342P 60S/940 PSD PCS SMT L150 WH	Ja (bezieht sich auf Anwesenheits-/Bewegungserkennung und Tageslichtnutzung)

Order Code	Full Product Name	Geeignet zum häufigen An- und Ausschalten
18295000	SP342P 70S/940 PSD PCS SMT L150 WH	Ja (bezieht sich auf Anwesenheits-/Bewegungserkennung und Tageslichtnutzung)
70810500	SP342P 45S/940 SRD MLO U4 SMT L150 WH	Nein
70817400	SP342P 60S/940 SRD PCS U4 SMT L150 WH	Nein
70818100	SP342P 45S/940 SRD PCS U4 SMT L150 WH	Nein
10366500	SP342P 45S/940 PSD PCS SMT L150 SI	Ja (bezieht sich auf Anwesenheits-/Bewegungserkennung und Tageslichtnutzung)
18303200	SP342P 60S/940 PSD PCS SMT L150 SI	Ja (bezieht sich auf Anwesenheits-/Bewegungserkennung und Tageslichtnutzung)

### Polar Wide Diagrams

Polar Normal (separate) - SM340CI - 910925868905

Polar Normal (separate) - SM340CI - 910925868897

Polar Normal (separate) - SM340CI - 910925867105

# FlexBlend Pendelleuchten

## Polar Wide Diagrams

Polar Normal (separate) - SM340CI -  
910925867933

Polar Normal (separate) - SM340CI -  
910925867104

Polar Normal (separate) - SM340CI -  
910925867106

Polar Normal (separate) - SM340CI -  
910925867130

Polar Normal (separate) - SM340CI -  
910925867918

Polar Normal (separate) - SM340CI -  
910925867932

Polar Normal (separate) - SM340CI -  
910925868906

Polar Normal (separate) - SM340CI -  
910925867941

## FlexBlend Pendelleuchten

