



CoreLine Panel – wenn es auf gute Beleuchtung ankommt

CoreLine Panel

Erfüllt das CoreLine Versprechen – Innovativ, einfach zu installieren und hochwertig. In neuen und renovierten Gebäuden werden gern flächig leuchtende Pannelleuchten eingesetzt, die eine hochwertige Beleuchtung realisieren und durch ihre hohe Effizienz und Lebensdauer erheblich Energie- und Wartungskosten einsparen. CoreLine Panel gibt es in zwei Ausführungen: Ein bildschirmarbeitsplatztaugliches (BAP-taugliches) (OC) Panel mit integrierter, breitstrahlender MicroOptik und ein opales Panel (NOC). Die neuen CoreLine Panel LED-Einlegeleuchten können auch als Ersatz herkömmlicher Leuchtstofflampenleuchten zum Einsatz kommen. Sie lassen sich einfach und schnell installieren. Die BAP-tauglichen Leuchten sind zusätzlich mit einem optionalen Abhängeset zur direkt strahlenden Pendelleuchte umrüsten

Vorteile

- Sehr flache, gleichmäßig flächig leuchtende LED-Leuchte
- Schnellere Installation mit einem Schnellsteckverbinder
- Direkter Ersatz für Leuchten mit TL-D 4 x 18 W und TL5-4 x 14 W-Leuchtstofflampen
- Bis zu 63% Energieeinsparung im Vergleich zu Leuchten mit Leuchtstofflampen

CoreLine Panel

Merkmale

- Sehr flache quadratische (Modul 600 und 625) und Langfeldleuchte (nur Modul 600) für Deckensysteme mit sichtbaren Tragprofilen - alle CoreLine Panel können optional mit Zubehör zu Einbau- Anbau- und direkt strahlenden Pendelleuchten umgerüstet werden.
- Zwei Ausführungen: OC - BAP-tauglich konform EN12464-1: L65 3000 cd/m² und UGR 19 und NOC - nicht BAP-tauglich; UGR 22
- Zwei Lichtfarben: Neutralweiß (4.000 K) und Warmweiß (3.000 K) mit sehr guter Farbwiedergabe (Ra 80)
- Lange Mittlere Nutzlebensdauer (L80): 50.000 Stunden

Anwendung

- Büroräume, Empfangs- und Besprechungsbereiche, Einzel- und Großhandel, Hotels, Gesundheitswesen, Showrooms, Korridore, Nebenräume

Versions



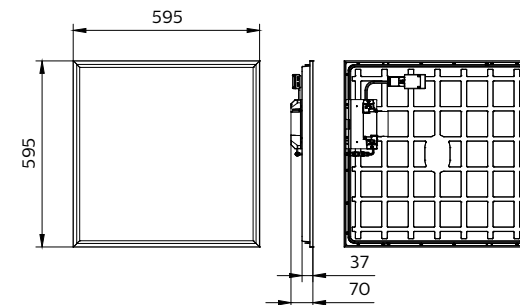
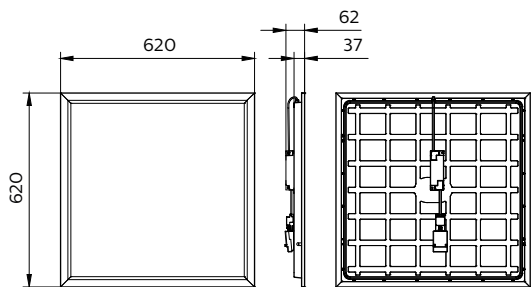
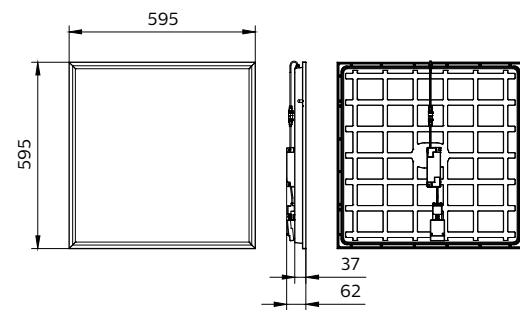
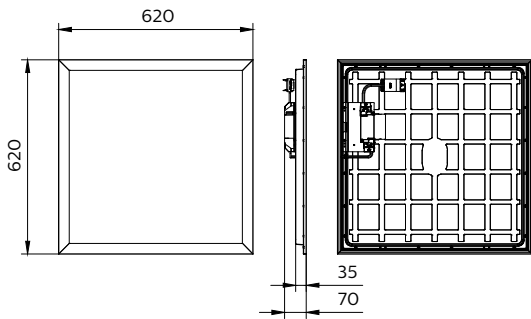
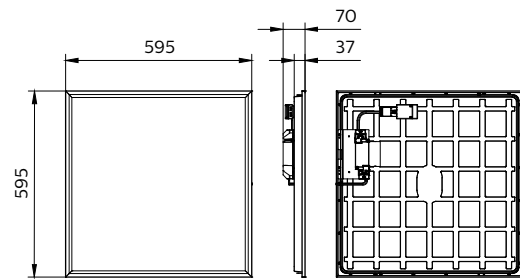
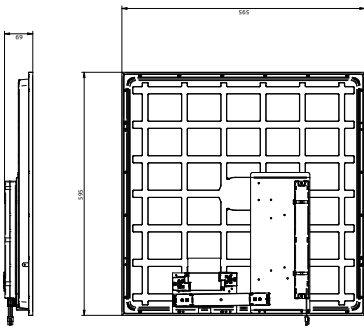
CoreLine Panel

Versions

CoreLine panel G5- 62x62 front of pack

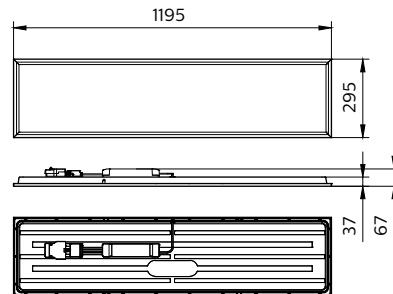
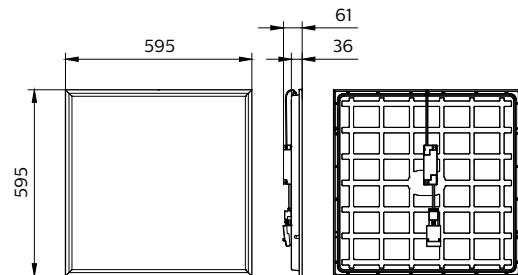
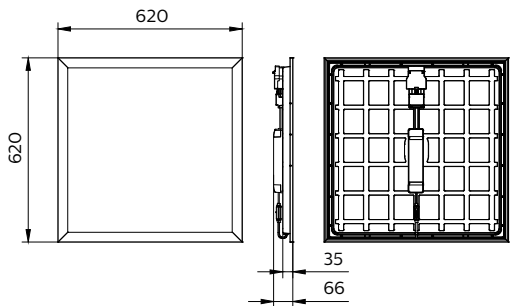
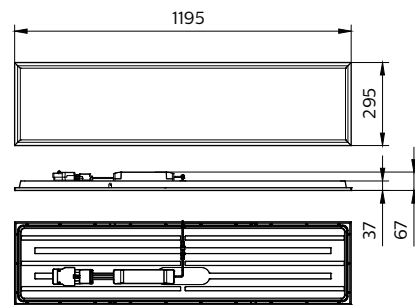
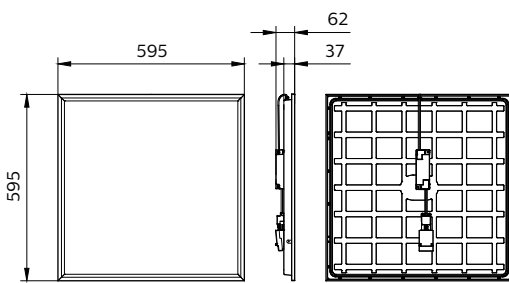
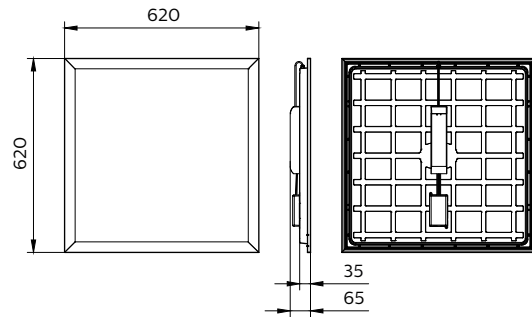
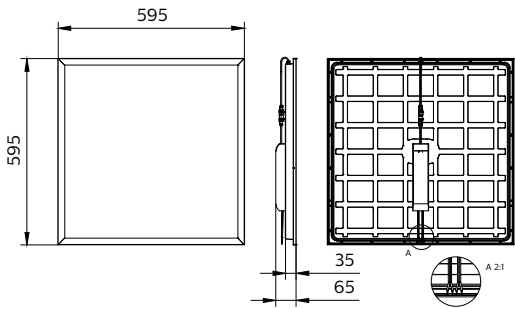


Abmessungsskizzen

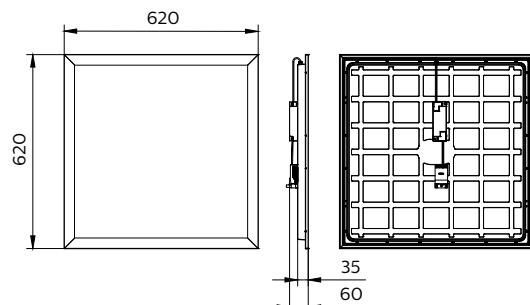
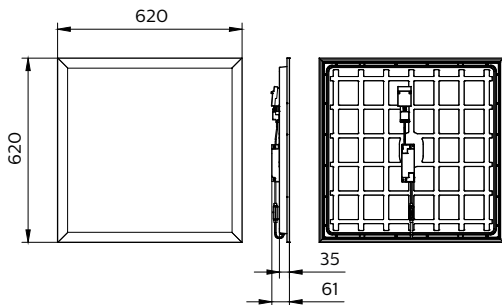
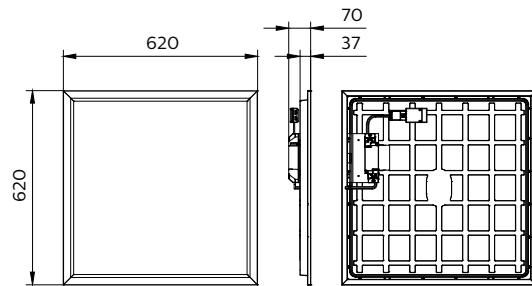
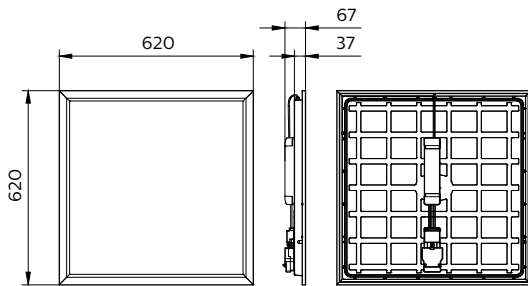
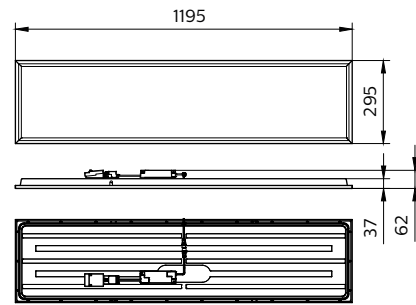
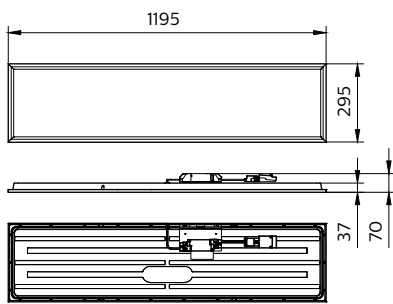
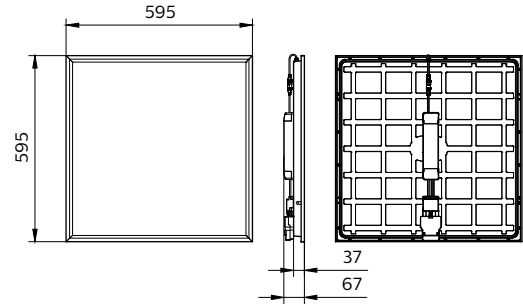
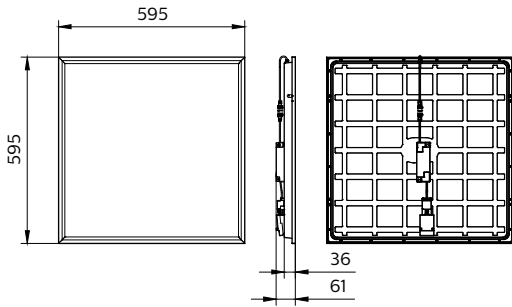


CoreLine Panel

Abmessungsskizzen

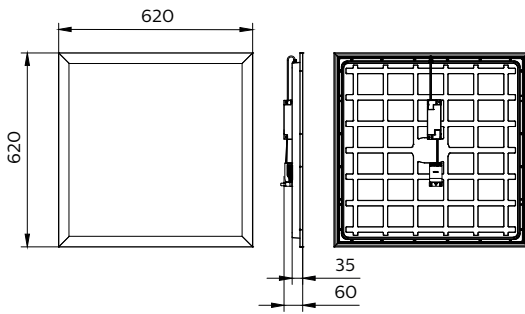
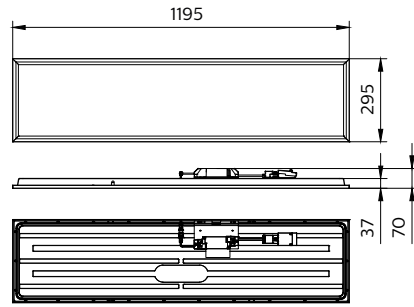
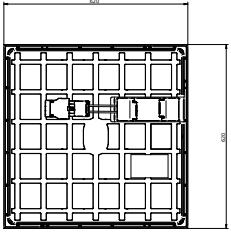


Abmessungsskizzen



CoreLine Panel

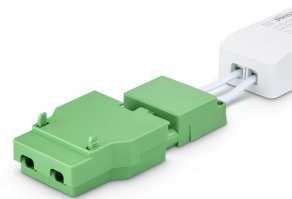
Abmessungsskizzen



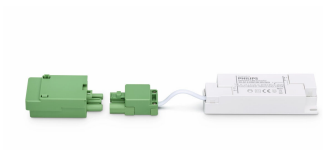
Produktdetails



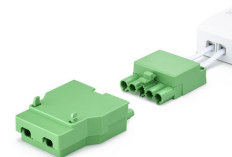
DC plug



Coreline panel G5 PSD connector closed



CoreLine panel Gen 5 -On/off (PSU) driver & Quick Connector



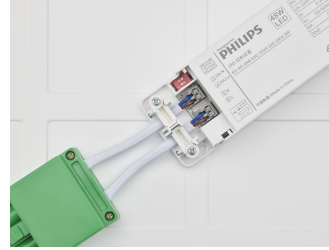
Coreline panel G5_ PSD connector Start_Step 1

CoreLine Panel

Produktdetails



CoreLine panel G5- 60x60 front of pack



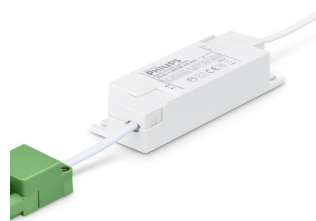
CoreLine Panel Gen 5 - Multilumen driver



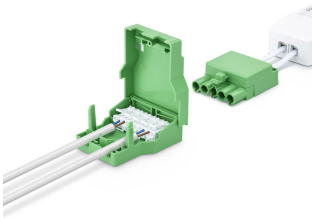
Coreline panel G5 backside PSD driver



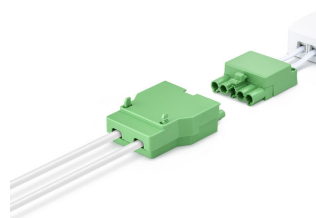
Coreline panel G5 backside PSU driver



Coreline panel G5 PSU driver



Coreline panel G5_ PSD connector
Wired_Step 3



Coreline panel G5_ PSD connector
Closed_Step 4



DC plug open with driver and panel



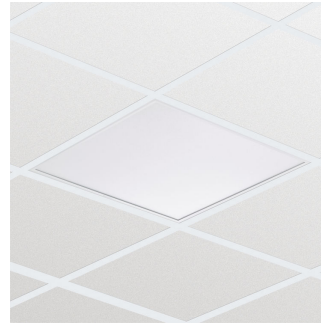
CoreLine panel BN backside
W60L60

CoreLine Panel

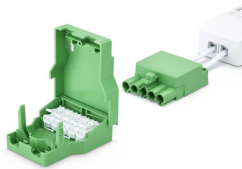
Produktdetails



CoreLine panel 62x62 OC Front of pack



Coreline panel G5 Recessed Ceiling



Coreline panel G5_ PSD connector Open_Step 2



CoreLine panel BN corner W60L60



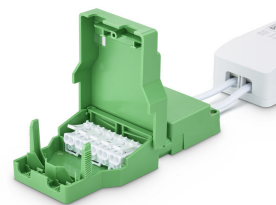
Coreline panel G5 optical cover



Coreline panel G5 PSD driver Lumenschwitch



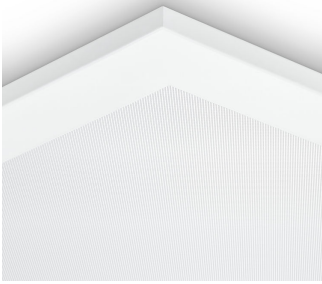
DC plug closed with driver and panel



Coreline panel G5 PSD connector open

CoreLine Panel

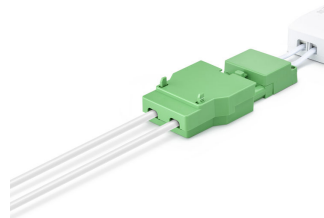
Produktdetails



CoreLine panel frame & optical area W62L62



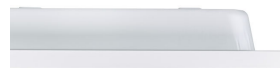
CoreLine panel All-in backside W62L62



Coreline panel G5_PSD connector Finished_Step 5



UGR19 optical exit window



Coreline panel G5 side angle



Multicolour switch panel, CCT switch panel



CoreLine panel BN backside W62L62



Multicolour switch panel, CCT switch panel

| Allgemeine Informationen | |
|--|--|
| Betriebsgerät inklusive | Ja |
| Lichtquelle austauschbar | Nein |
| Anzahl Vorschaltgeräte | Einheit |
| Lichttechnische Daten | |
| Farbwiedergabeindex (CRI) | ≥80 |
| Flackerwert (PstLM) – Flackerwert gemäß EN 61000-3-3 | 1 |
| Messung der Sichtbarkeit des Stroboskopeffekts (SVM) | 0,4 |
| Betrieb und Elektrik | |
| Eingangsspannung | 220-240 V |
| Netzfrequenz | 50 or 60 Hz |
| Mechanik und Gehäuse | |
| Gehäusefarbe | Weiß |
| Genehmigung und Anwendung | |
| IEC-Schutzklasse | Schutzklasse II |
| ENEC-Zeichen | ENEC-Zeichen |
| Entflammbarkeitszeichen | Zur Montage auf normal entflammbaren Oberflächen |
| Glühfadentest | Temperatur: 650 °C, Dauer: 30 s |
| Initialkennwerte (IEC-konform) | |
| Lichtstromtoleranz | +/-10% |
| Anwendungsbedingungen | |
| Geeignet zum häufigen An- und Ausschalten | Ja |

Allgemeine Informationen

| Order Code | Full Product Name | Produktfamiliencode |
|------------|--|---------------------|
| 95007800 | RC132V G5 36S/840 PSU W30L120 OC | - |
| 95012200 | RC132V G5 34S/830 PSD W30L120 OC | - |
| 95013900 | RC132V G5 36S/840 PSD W30L120 OC | - |
| 95371000 | RC132V G5 36S/840 WIA W30L120 OC | - |
| 50186700 | RC133V G5 36S/840 PSU W62L62 NOC BN | - |
| 50189800 | RC133V G5 36S/840 PSU W62L62 OC BN | - |
| 50194200 | RC133V G5 36S/840 PSD W62L62 OC BN | - |
| 50197300 | RC133V G5 36S/840 WIA W62L62 OC | - |
| 50198000 | RC133V G5 34S/830 WIA W62L62 OC | - |
| 95038200 | RC133V G5 29_34_40S/830 PSD W62L62 OC | - |
| 95032000 | RC133V G5 29_34_40S/830 PSU W62L62 OC | - |
| 95030600 | RC132V G5 29_34_40S/830 PSU W60L60 OC | - |
| 95035100 | RC132V G5 31_36_43S/840 PSU W60L60 NOC | - |
| 50180500 | RC133V G5 29_36_43S/830_40 PSU W62L62 OC | - |
| 50181200 | RC133V G5 29_36_43S/830_40 PSD W62L62 OC | - |
| 50195900 | RC132V G5 36S/840 PSD W60L60 OC BN | - |
| 94999700 | RC132V G5 34S/830 PSU W60L60 NOC | - |
| 95000900 | RC132V G5 36S/840 PSU W60L60 NOC | - |
| 95004700 | RC132V G5 34S/830 PSU W60L60 OC | - |
| 95005400 | RC132V G5 36S/840 PSU W60L60 OC | - |
| 95008500 | RC132V G5 34S/830 PSD W60L60 OC | - |
| 95009200 | RC132V G5 36S/840 PSD W60L60 OC | - |
| 95366600 | RC132V G5 34S/830 WIA W60L60 OC | - |
| 95367300 | RC132V G5 36S/840 WIA W60L60 OC | - |
| 01376600 | RC133V G5 36S/840 PSED W62L62 OC | RC133V |
| 01377300 | RC133V G5 34S/830 PSED W62L62 OC | RC133V |
| 95369700 | RC133V G5 34S/830 WIA W62L62 OC | - |

Lichttechnische Daten (1/2)

| Order Code | Full Product Name | Komplett-Set Typ | Abstrahlungswinkel der Lichtquelle | Ähnlichste Farbtemperatur (Nom) | Nennlichtaus (Nom) | Order Code | Full Product Name | Komplett-Set Typ | Abstrahlungswinkel der Lichtquelle | Ähnlichste Farbtemperatur (Nom) | Nennlichtausbeute (Nom) |
|------------|----------------------------------|------------------|------------------------------------|---------------------------------|--------------------|------------|-------------------------------------|------------------|------------------------------------|---------------------------------|-------------------------|
| 95007800 | RC132V G5 36S/840 PSU W30L120 OC | - | - | 4000 K | 125 lm/W | 95371000 | RC132V G5 36S/840 WIA W30L120 OC | - | - | 4000 K | 125 lm/W |
| 95012200 | RC132V G5 34S/830 PSD W30L120 OC | - | - | 3000 K | 120 lm/W | 50186700 | RC133V G5 36S/840 PSU W62L62 NOC BN | - | - | 4000 K | 126 lm/W |
| 95013900 | RC132V G5 36S/840 PSD W30L120 OC | - | - | 4000 K | 125 lm/W | | | | | | |

CoreLine Panel

| Order Code | Full Product Name | Komplett-Set Typ | Abstrahlungswinkel der Lichtquelle | Ähnlichste Farbtemperatur (Nom) | Nennlichtausbeute (Nom) | Order Code | Full Product Name | Komplett-Set Typ | Abstrahlungswinkel der Lichtquelle | Ähnlichste Farbtemperatur (Nom) | Nennlichtausbeute (Nom) |
|------------|---|--|------------------------------------|---------------------------------|-------------------------|------------|---|------------------|------------------------------------|---------------------------------|-------------------------|
| | W62L62 NOC BN | | | | | | PSD W60L60 OC BN | | | | |
| 50189800 | RC133V G5 36S/840 PSU W62L62 OC BN | - | - | 4000 K | 126 lm/W | 94999700 | RC132V G5 34S/830 PSU W60L60 | - | - | 3000 K | 120 lm/W |
| 50194200 | RC133V G5 36S/840 PSD W62L62 OC BN | - | - | 4000 K | 126 lm/W | 95000900 | RC132V G5 36S/840 PSU W60L60 | - | - | 4000 K | 125 lm/W |
| 50197300 | RC133V G5 36S/840 WIA W62L62 OC | - | - | 4000 K | 126 lm/W | 95004700 | RC132V G5 34S/830 PSU W60L60 | - | - | 3000 K | 120 lm/W |
| 50198000 | RC133V G5 34S/830 WIA W62L62 OC | - | - Grad | 3000 K | 119 lm/W | 95005400 | RC132V G5 36S/840 PSU W60L60 | - | - | 4000 K | 125 lm/W |
| 95038200 | RC133V G5 29_34_40S/ 830 PSD W62L62 OC | All-in, Multi Lumen | - | 3000 K | 120 lm/W | 95008500 | RC132V G5 34S/830 PSD W60L60 | - | - | 3000 K | 120 lm/W |
| 95032000 | RC133V G5 29_34_40S/ 830 PSU W62L62 OC | All-in, Multi Lumen | - | 3000 K | 120 lm/W | | RC132V G5 36S/840 PSD W60L60 | - | - | 4000 K | 125 lm/W |
| 95030600 | RC132V G5 29_34_40S/ 830 PSU W60L60 OC | All-in, Multi Lumen | - | 3000 K | 120 lm/W | 95009200 | RC132V G5 36S/840 PSD W60L60 | - | - | 4000 K | 125 lm/W |
| 95035100 | RC132V G5 31_36_43S/ 840 PSU W60L60 NOC | All-in, Multi Lumen | - | 4000 K | 125 lm/W | 95366600 | RC132V G5 34S/830 WIA W60L60 | - | - | 3000 K | 120 lm/W |
| 50180500 | RC133V G5 29_36_43S/ 830_40 PSU W62L62 OC | All-in, Multi Lumen and Multi Color Temperature | - | 3000 K | 120 lm/W | 95367300 | RC132V G5 36S/840 WIA W60L60 | - | - | 4000 K | 125 lm/W |
| 50181200 | RC133V G5 29_36_43S/ 830_40 PSD W62L62 OC | All-in, Multi Lumen and Multi Color Temperature | - | 3000 K | 120 lm/W | 01376600 | RC133V G5 36S/840 PSED W62L62 OC | - | - | 4000 K | 120 lm/W |
| 50195900 | RC132V G5 36S/840 | - | - | 4000 K | 126 lm/W | 01377300 | RC133V G5 34S/830 | - | - | 3000 K | 113 lm/W |

CoreLine Panel

| Order Code | Full Product Name | Komplett-Set Typ | Abstrahlungswinkel der Lichtquelle | Ähnlichste Farbtemperatur (Nom) | Nennlichtausbeute (Nom) | Order Code | Full Product Name | Komplett-Set Typ | Abstrahlungswinkel der Lichtquelle | Ähnlichste Farbtemperatur (Nom) | Nennlichtausbeute (Nom) |
|------------|-------------------|------------------|------------------------------------|---------------------------------|-------------------------|------------|-------------------|------------------|------------------------------------|---------------------------------|-------------------------|
| | PSED W62L62 OC | | | | | | WIA W62L62 OC | | | | |
| 95369700 | RC133V G5 34S/830 | - | - | 3000 K | 120 lm/W | | | | | | |

Lichttechnische Daten (2/2)

| Order Code | Full Product Name | Lichtstrom | Optik | Order Code | Full Product Name | Lichtstrom | Optik |
|------------|--|------------|---------------------------|------------|--|------------|---------------------------|
| 95007800 | RC132V G5 36S/840 PSU W30L120 OC | 3.600 lm | Abstrahlungswinkel (90°) | 50181200 | RC133V G5 29_36_43S/830_40 PSD W62L62 OC | 2.900 lm | Abstrahlungswinkel (90°) |
| 95012200 | RC132V G5 34S/830 PSD W30L120 OC | 3.400 lm | Abstrahlungswinkel (90°) | 50195900 | RC132V G5 36S/840 PSD W60L60 OC BN | 3.600 lm | Abstrahlungswinkel (90°) |
| 95013900 | RC132V G5 36S/840 PSD W30L120 OC | 3.600 lm | Abstrahlungswinkel (90°) | 94999700 | RC132V G5 34S/830 PSU W60L60 NOC | 3.400 lm | Abstrahlungswinkel (120°) |
| 95371000 | RC132V G5 36S/840 WIA W30L120 OC | 3.600 lm | Abstrahlungswinkel (90°) | 95000900 | RC132V G5 36S/840 PSU W60L60 NOC | 3.600 lm | Abstrahlungswinkel (120°) |
| 50186700 | RC133V G5 36S/840 PSU W62L62 NOC BN | 3.600 lm | Abstrahlungswinkel (120°) | 95004700 | RC132V G5 34S/830 PSU W60L60 OC | 3.400 lm | Abstrahlungswinkel (90°) |
| 50189800 | RC133V G5 36S/840 PSU W62L62 OC BN | 3.600 lm | Abstrahlungswinkel (90°) | 95005400 | RC132V G5 36S/840 PSU W60L60 OC | 3.600 lm | Abstrahlungswinkel (90°) |
| 50194200 | RC133V G5 36S/840 PSD W62L62 OC BN | 3.600 lm | Abstrahlungswinkel (90°) | 95008500 | RC132V G5 34S/830 PSD W60L60 OC | 3.400 lm | Abstrahlungswinkel (90°) |
| 50197300 | RC133V G5 36S/840 WIA W62L62 OC | 3.600 lm | Abstrahlungswinkel (90°) | 95009200 | RC132V G5 36S/840 PSD W60L60 OC | 3.600 lm | Abstrahlungswinkel (90°) |
| 50198000 | RC133V G5 34S/830 WIA W62L62 OC | 3.400 lm | Abstrahlungswinkel (90°) | 95366600 | RC132V G5 34S/830 WIA W60L60 OC | 3.400 lm | Abstrahlungswinkel (90°) |
| 95038200 | RC133V G5 29_34_40S/830 PSD W62L62 OC | 2.900 lm | Abstrahlungswinkel (90°) | 95367300 | RC132V G5 36S/840 WIA W60L60 OC | 3.600 lm | Abstrahlungswinkel (90°) |
| 95032000 | RC133V G5 29_34_40S/830 PSU W62L62 OC | 2.900 lm | Abstrahlungswinkel (90°) | 01376600 | RC133V G5 36S/840 PSED W62L62 OC | 3.600 lm | Abstrahlungswinkel (90°) |
| 95030600 | RC132V G5 29_34_40S/830 PSU W60L60 OC | 2.900 lm | Abstrahlungswinkel (90°) | 01377300 | RC133V G5 34S/830 PSED W62L62 OC | 3.400 lm | Abstrahlungswinkel (90°) |
| 95035100 | RC132V G5 31_36_43S/840 PSU W60L60 NOC | 3.100 lm | Abstrahlungswinkel (120°) | 95369700 | RC133V G5 34S/830 WIA W62L62 OC | 3.400 lm | Abstrahlungswinkel (90°) |
| 50180500 | RC133V G5 29_36_43S/830_40 PSU W62L62 OC | 2.900 lm | Abstrahlungswinkel (90°) | | | | |

Betrieb und Elektrik

| Order Code | Full Product Name | Systemleistung | Order Code | Full Product Name | Systemleistung |
|------------|-------------------------------------|----------------|------------|--|----------------|
| 95007800 | RC132V G5 36S/840 PSU W30L120 OC | 28,5 W | 95038200 | RC133V G5 29_34_40S/830 PSD W62L62 OC | 34,5 W |
| 95012200 | RC132V G5 34S/830 PSD W30L120 OC | 28,5 W | 95032000 | RC133V G5 29_34_40S/830 PSU W62L62 OC | 34,5 W |
| 95013900 | RC132V G5 36S/840 PSD W30L120 OC | 28,5 W | 95030600 | RC132V G5 29_34_40S/830 PSU W60L60 OC | 34,5 W |
| 95371000 | RC132V G5 36S/840 WIA W30L120 OC | 28,5 W | 95035100 | RC132V G5 31_36_43S/840 PSU W60L60 NOC | 34,5 W |
| 50186700 | RC133V G5 36S/840 PSU W62L62 NOC BN | 28,5 W | 50180500 | RC133V G5 29_36_43S/830_40 PSU W62L62 OC | 34,5 W |
| 50189800 | RC133V G5 36S/840 PSU W62L62 OC BN | 28,5 W | 50181200 | RC133V G5 29_36_43S/830_40 PSD W62L62 OC | 34,5 W |
| 50194200 | RC133V G5 36S/840 PSD W62L62 OC BN | 28,5 W | 50195900 | RC132V G5 36S/840 PSD W60L60 OC BN | 28,5 W |
| 50197300 | RC133V G5 36S/840 WIA W62L62 OC | 28,5 W | 94999700 | RC132V G5 34S/830 PSU W60L60 NOC | 28,5 W |
| 50198000 | RC133V G5 34S/830 WIA W62L62 OC | 28,5 W | 95000900 | RC132V G5 36S/840 PSU W60L60 NOC | 28,5 W |

CoreLine Panel

| Order Code | Full Product Name | Systemleistung |
|------------|---------------------------------|----------------|
| 95004700 | RC132V G5 34S/830 PSU W60L60 OC | 28,5 W |
| 95005400 | RC132V G5 36S/840 PSU W60L60 OC | 28,5 W |
| 95008500 | RC132V G5 34S/830 PSD W60L60 OC | 28,5 W |
| 95009200 | RC132V G5 36S/840 PSD W60L60 OC | 28,5 W |
| 95366600 | RC132V G5 34S/830 WIA W60L60 OC | 28,5 W |

| Order Code | Full Product Name | Systemleistung |
|------------|----------------------------------|----------------|
| 95367300 | RC132V G5 36S/840 WIA W60L60 OC | 28,5 W |
| 01376600 | RC133V G5 36S/840 PSED W62L62 OC | 30 W |
| 01377300 | RC133V G5 34S/830 PSED W62L62 OC | 30 W |
| 95369700 | RC133V G5 34S/830 WIA W62L62 OC | 28,5 W |

Temperatur

| Order Code | Full Product Name | Umgebungstemperaturbereich |
|------------|--|----------------------------|
| 95007800 | RC132V G5 36S/840 PSU W30L120 OC | -10 bis +40 °C |
| 95012200 | RC132V G5 34S/830 PSD W30L120 OC | -10 bis +40 °C |
| 95013900 | RC132V G5 36S/840 PSD W30L120 OC | -10 bis +40 °C |
| 95371000 | RC132V G5 36S/840 WIA W30L120 OC | -10 bis +40 °C |
| 50186700 | RC133V G5 36S/840 PSU W62L62 NOC BN | -10 bis +35 °C |
| 50189800 | RC133V G5 36S/840 PSU W62L62 OC BN | -10 bis +35 °C |
| 50194200 | RC133V G5 36S/840 PSD W62L62 OC BN | -10 bis +35 °C |
| 50197300 | RC133V G5 36S/840 WIA W62L62 OC | -10 bis +35 °C |
| 50198000 | RC133V G5 34S/830 WIA W62L62 OC | -10 bis +35 °C |
| 95038200 | RC133V G5 29_34_40S/830 PSD W62L62 OC | -10 bis +40 °C |
| 95032000 | RC133V G5 29_34_40S/830 PSU W62L62 OC | -10 bis +40 °C |
| 95030600 | RC132V G5 29_34_40S/830 PSU W60L60 OC | -10 bis +40 °C |
| 95035100 | RC132V G5 31_36_43S/840 PSU W60L60 NOC | -10 bis +40 °C |

| Order Code | Full Product Name | Umgebungstemperaturbereich |
|------------|--|----------------------------|
| 50180500 | RC133V G5 29_36_43S/830_40 PSU W62L62 OC | -10 bis +35 °C |
| 50181200 | RC133V G5 29_36_43S/830_40 PSD W62L62 OC | -10 bis +35 °C |
| 50195900 | RC132V G5 36S/840 PSD W60L60 OC BN | -10 bis +35 °C |
| 94999700 | RC132V G5 34S/830 PSU W60L60 NOC | -10 bis +40 °C |
| 95000900 | RC132V G5 36S/840 PSU W60L60 NOC | -10 bis +40 °C |
| 95004700 | RC132V G5 34S/830 PSU W60L60 OC | -10 bis +40 °C |
| 95005400 | RC132V G5 36S/840 PSU W60L60 OC | -10 bis +40 °C |
| 95008500 | RC132V G5 34S/830 PSD W60L60 OC | -10 bis +40 °C |
| 95009200 | RC132V G5 36S/840 PSD W60L60 OC | -10 bis +40 °C |
| 95366600 | RC132V G5 34S/830 WIA W60L60 OC | -10 bis +40 °C |
| 95367300 | RC132V G5 36S/840 WIA W60L60 OC | -10 bis +40 °C |
| 01376600 | RC133V G5 36S/840 PSED W62L62 OC | 0 bis +35 °C |
| 01377300 | RC133V G5 34S/830 PSED W62L62 OC | 0 bis +35 °C |
| 95369700 | RC133V G5 34S/830 WIA W62L62 OC | -10 bis +40 °C |

Lichtregelung und Dimmen

| Order Code | Full Product Name | Dimmbar |
|------------|--|---------|
| 95007800 | RC132V G5 36S/840 PSU W30L120 OC | Nein |
| 95012200 | RC132V G5 34S/830 PSD W30L120 OC | Ja |
| 95013900 | RC132V G5 36S/840 PSD W30L120 OC | Ja |
| 95371000 | RC132V G5 36S/840 WIA W30L120 OC | Ja |
| 50186700 | RC133V G5 36S/840 PSU W62L62 NOC BN | Nein |
| 50189800 | RC133V G5 36S/840 PSU W62L62 OC BN | Nein |
| 50194200 | RC133V G5 36S/840 PSD W62L62 OC BN | Ja |
| 50197300 | RC133V G5 36S/840 WIA W62L62 OC | Ja |
| 50198000 | RC133V G5 34S/830 WIA W62L62 OC | Ja |
| 95038200 | RC133V G5 29_34_40S/830 PSD W62L62 OC | Ja |
| 95032000 | RC133V G5 29_34_40S/830 PSU W62L62 OC | Nein |
| 95030600 | RC132V G5 29_34_40S/830 PSU W60L60 OC | Nein |
| 95035100 | RC132V G5 31_36_43S/840 PSU W60L60 NOC | Nein |
| 50180500 | RC133V G5 29_36_43S/830_40 PSU W62L62 OC | Nein |

| Order Code | Full Product Name | Dimmbar |
|------------|--|---------|
| 50181200 | RC133V G5 29_36_43S/830_40 PSD W62L62 OC | Ja |
| 50195900 | RC132V G5 36S/840 PSD W60L60 OC BN | Ja |
| 94999700 | RC132V G5 34S/830 PSU W60L60 NOC | Nein |
| 95000900 | RC132V G5 36S/840 PSU W60L60 NOC | Nein |
| 95004700 | RC132V G5 34S/830 PSU W60L60 OC | Nein |
| 95005400 | RC132V G5 36S/840 PSU W60L60 OC | Nein |
| 95008500 | RC132V G5 34S/830 PSD W60L60 OC | Ja |
| 95009200 | RC132V G5 36S/840 PSD W60L60 OC | Ja |
| 95366600 | RC132V G5 34S/830 WIA W60L60 OC | Ja |
| 95367300 | RC132V G5 36S/840 WIA W60L60 OC | Ja |
| 01376600 | RC133V G5 36S/840 PSED W62L62 OC | Ja |
| 01377300 | RC133V G5 34S/830 PSED W62L62 OC | Ja |
| 95369700 | RC133V G5 34S/830 WIA W62L62 OC | Ja |

Genehmigung und Anwendung

| Order Code | Full Product Name | CE-Zeichen | Schlagfestigkeit (IK) | Schutzart (IP) |
|------------|----------------------------------|------------|-----------------------|----------------|
| 95007800 | RC132V G5 36S/840 PSU W30L120 OC | Ja | IK03 | IP20/44 |

| Order Code | Full Product Name | CE-Zeichen | Schlagfestigkeit (IK) | Schutzart (IP) |
|------------|----------------------------------|------------|-----------------------|----------------|
| 95012200 | RC132V G5 34S/830 PSD W30L120 OC | Ja | IK03 | IP20/44 |

CoreLine Panel

| Order Code | Full Product Name | CE-Zeichen | Schlagfestigkeit (IK) | Schutzart (IP) |
|------------|--|------------|-----------------------|----------------|
| 95013900 | RC132V G5 36S/840 PSD W30L120 OC | Ja | IK03 | IP20/44 |
| 95371000 | RC132V G5 36S/840 WIA W30L120 OC | Ja | IK03 | IP20/44 |
| 50186700 | RC133V G5 36S/840 PSU W62L62 NOC BN | Ja | IK02 | IP20 |
| 50189800 | RC133V G5 36S/840 PSU W62L62 OC BN | Ja | IK02 | IP20 |
| 50194200 | RC133V G5 36S/840 PSD W62L62 OC BN | Ja | IK02 | IP20 |
| 50197300 | RC133V G5 36S/840 WIA W62L62 OC | Ja | IK02 | IP20 |
| 50198000 | RC133V G5 34S/830 WIA W62L62 OC | CE-Zeichen | IK02 | IP20 |
| 95038200 | RC133V G5 29_34_40S/830 PSD W62L62 OC | Ja | IK03 | IP20/44 |
| 95032000 | RC133V G5 29_34_40S/830 PSU W62L62 OC | Ja | IK03 | IP20/44 |
| 95030600 | RC132V G5 29_34_40S/830 PSU W60L60 OC | Ja | IK03 | IP20/44 |
| 95035100 | RC132V G5 31_36_43S/840 PSU W60L60 NOC | Ja | IK03 | IP20/44 |
| 50180500 | RC133V G5 29_36_43S/830_40 PSU W62L62 OC | Ja | IK02 | IP20 |
| 50181200 | RC133V G5 29_36_43S/830_40 PSD W62L62 OC | Ja | IK02 | IP20 |

| Order Code | Full Product Name | CE-Zeichen | Schlagfestigkeit (IK) | Schutzart (IP) |
|------------|------------------------------------|------------|-----------------------|----------------|
| 50195900 | RC132V G5 36S/840 PSD W60L60 OC BN | Ja | IK02 | IP20 |
| 94999700 | RC132V G5 34S/830 PSU W60L60 NOC | Ja | IK03 | IP20/44 |
| 95000900 | RC132V G5 36S/840 PSU W60L60 NOC | Ja | IK03 | IP20/44 |
| 95004700 | RC132V G5 34S/830 PSU W60L60 OC | Ja | IK03 | IP20/44 |
| 95005400 | RC132V G5 36S/840 PSU W60L60 OC | Ja | IK03 | IP20/44 |
| 95008500 | RC132V G5 34S/830 PSD W60L60 OC | Ja | IK03 | IP20/44 |
| 95009200 | RC132V G5 36S/840 PSD W60L60 OC | Ja | IK03 | IP20/44 |
| 95366600 | RC132V G5 34S/830 WIA W60L60 OC | Ja | IK03 | IP20/44 |
| 95367300 | RC132V G5 36S/840 WIA W60L60 OC | Ja | IK03 | IP20/44 |
| 01376600 | RC133V G5 36S/840 PSED W62L62 OC | Ja | IK03 | IP20/44 |
| 01377300 | RC133V G5 34S/830 PSED W62L62 OC | Ja | IK03 | IP20/44 |
| 95369700 | RC133V G5 34S/830 WIA W62L62 OC | Ja | IK03 | IP20/44 |

Initialkennwerte (IEC-konform)

| Order Code | Full Product Name | Anfängliche Farbsättigung |
|------------|--|---------------------------|
| 95007800 | RC132V G5 36S/840 PSU W30L120 OC | (0.38, 0.38) SDCM≤3 |
| 95012200 | RC132V G5 34S/830 PSD W30L120 OC | (0.43, 0.40) SDCM≤3 |
| 95013900 | RC132V G5 36S/840 PSD W30L120 OC | (0.38, 0.38) SDCM≤3 |
| 95371000 | RC132V G5 36S/840 WIA W30L120 OC | (0.38, 0.38) SDCM≤3 |
| 50186700 | RC133V G5 36S/840 PSU W62L62 NOC BN | (0.38, 0.38) SDCM ≤3 |
| 50189800 | RC133V G5 36S/840 PSU W62L62 OC BN | (0.38, 0.38) SDCM ≤3 |
| 50194200 | RC133V G5 36S/840 PSD W62L62 OC BN | (0.38, 0.38) SDCM ≤3 |
| 50197300 | RC133V G5 36S/840 WIA W62L62 OC | (0.38, 0.38) SDCM ≤3 |
| 50198000 | RC133V G5 34S/830 WIA W62L62 OC | (0.43, 0.40) SDCM ≤3 |
| 95038200 | RC133V G5 29_34_40S/830 PSD W62L62 OC | (0.43, 0.40) SDCM≤3 |
| 95032000 | RC133V G5 29_34_40S/830 PSU W62L62 OC | (0.43, 0.40) SDCM≤3 |
| 95030600 | RC132V G5 29_34_40S/830 PSU W60L60 OC | (0.43, 0.40) SDCM≤3 |
| 95035100 | RC132V G5 31_36_43S/840 PSU W60L60 NOC | (0.38, 0.38) SDCM≤3 |
| 50180500 | RC133V G5 29_36_43S/830_40 PSU W62L62 OC | (0.38, 0.38) SDCM ≤3 |

| Order Code | Full Product Name | Anfängliche Farbsättigung |
|------------|--|---------------------------|
| 50181200 | RC133V G5 29_36_43S/830_40 PSD W62L62 OC | (0.38, 0.38) SDCM ≤3 |
| 50195900 | RC132V G5 36S/840 PSD W60L60 OC BN | (0.38, 0.38) SDCM ≤3 |
| 94999700 | RC132V G5 34S/830 PSU W60L60 NOC | (0.43, 0.40) SDCM≤3 |
| 95000900 | RC132V G5 36S/840 PSU W60L60 NOC | (0.38, 0.38) SDCM≤3 |
| 95004700 | RC132V G5 34S/830 PSU W60L60 OC | (0.43, 0.40) SDCM≤3 |
| 95005400 | RC132V G5 36S/840 PSU W60L60 OC | (0.38, 0.38) SDCM≤3 |
| 95008500 | RC132V G5 34S/830 PSD W60L60 OC | (0.43, 0.40) SDCM≤3 |
| 95009200 | RC132V G5 36S/840 PSD W60L60 OC | (0.38, 0.38) SDCM≤3 |
| 95366600 | RC132V G5 34S/830 WIA W60L60 OC | (0.43, 0.40) SDCM≤3 |
| 95367300 | RC132V G5 36S/840 WIA W60L60 OC | (0.38, 0.38) SDCM≤3 |
| 01376600 | RC133V G5 36S/840 PSED W62L62 OC | (0.38, 0.38) SDCM≤3 |
| 01377300 | RC133V G5 34S/830 PSED W62L62 OC | (0.43, 0.40) SDCM≤3 |
| 95369700 | RC133V G5 34S/830 WIA W62L62 OC | (0.43, 0.40) SDCM≤3 |

Anwendungsbedingungen

| Order Code | Full Product Name | Maximaler Dimmlevel |
|------------|----------------------------------|---------------------|
| 95007800 | RC132V G5 36S/840 PSU W30L120 OC | - |

| Order Code | Full Product Name | Maximaler Dimmlevel |
|------------|----------------------------------|---------------------|
| 95012200 | RC132V G5 34S/830 PSD W30L120 OC | 3% |

CoreLine Panel

| Order Code | Full Product Name | Maximaler Dimmlevel |
|------------|--|---------------------|
| 95013900 | RC132V G5 36S/840 PSD W30L120 OC | 3% |
| 95371000 | RC132V G5 36S/840 WIA W30L120 OC | 1% |
| 50186700 | RC133V G5 36S/840 PSU W62L62 NOC BN | - |
| 50189800 | RC133V G5 36S/840 PSU W62L62 OC BN | - |
| 50194200 | RC133V G5 36S/840 PSD W62L62 OC BN | 3% |
| 50197300 | RC133V G5 36S/840 WIA W62L62 OC | 1% |
| 50198000 | RC133V G5 34S/830 WIA W62L62 OC | 1% |
| 95038200 | RC133V G5 29_34_40S/830 PSD W62L62 OC | 3% |
| 95032000 | RC133V G5 29_34_40S/830 PSU W62L62 OC | - |
| 95030600 | RC132V G5 29_34_40S/830 PSU W60L60 OC | - |
| 95035100 | RC132V G5 31_36_43S/840 PSU W60L60 NOC | - |
| 50180500 | RC133V G5 29_36_43S/830_40 PSU W62L62 OC | - |
| 50181200 | RC133V G5 29_36_43S/830_40 PSD W62L62 OC | 3% |

| Order Code | Full Product Name | Maximaler Dimmlevel |
|------------|------------------------------------|---------------------|
| 50195900 | RC132V G5 36S/840 PSD W60L60 OC BN | 3% |
| 94999700 | RC132V G5 34S/830 PSU W60L60 NOC | - |
| 95000900 | RC132V G5 36S/840 PSU W60L60 NOC | - |
| 95004700 | RC132V G5 34S/830 PSU W60L60 OC | - |
| 95005400 | RC132V G5 36S/840 PSU W60L60 OC | - |
| 95008500 | RC132V G5 34S/830 PSD W60L60 OC | 3% |
| 95009200 | RC132V G5 36S/840 PSD W60L60 OC | 3% |
| 95366600 | RC132V G5 34S/830 WIA W60L60 OC | 1% |
| 95367300 | RC132V G5 36S/840 WIA W60L60 OC | 1% |
| 01376600 | RC133V G5 36S/840 PSED W62L62 OC | 3% |
| 01377300 | RC133V G5 34S/830 PSED W62L62 OC | 3% |
| 95369700 | RC133V G5 34S/830 WIA W62L62 OC | 1% |

