

Ledinaire Panel – die kostengünstigste BAP-taugliche LED-Einlegeleuchte

Ledinaire Panel RC065B

Die Ledinaire-Familie enthält eine Auswahl beliebter LED-Standardleuchten, die die hohen Qualitätsniveaus von Philips zu einem wettbewerbsfähigen Preis bieten. Zuverlässig, energieeffizient und erschwinglich – genau das, was Sie brauchen.

Vorteile

- Keine Risiken, bewährte Leistung
- Hohe Qualität, einfache Bedienung
- Keine Verwechslungen, einfache Produktauswahl
- Innovative All-in-Multicolor- und Basis-Lichtsteuerungsversionen
- Große Auswahl

Merkmale

- Quadratische Einlegeleuchte für 625 mm Moduldecken

Anwendung

- Büros
- Gesundheitswesen
- Bildungswesen
- Öffentliche Gebäude
- Einzelhandel

Ledinaire Panel RC065B

Versions

Ledinaire Panel



Ledinaire panel G5 62x62



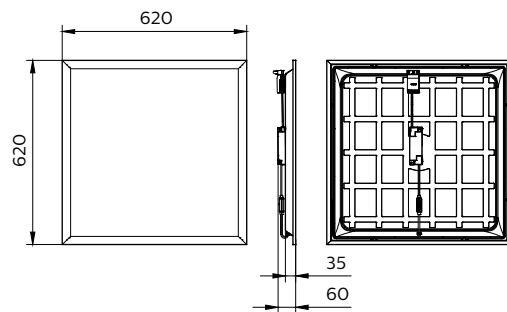
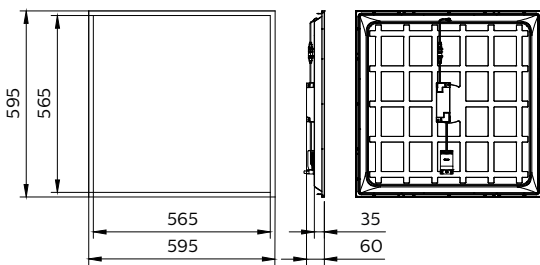
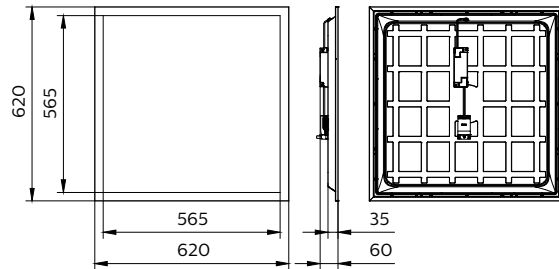
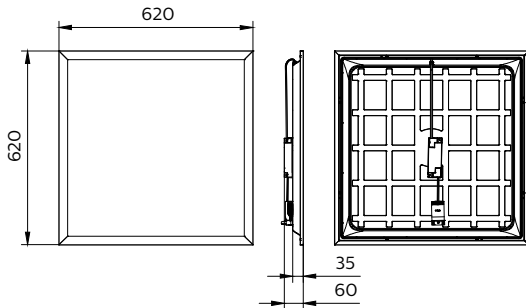
Ledinaire panel G5 60x60



Ledinaire Panel PSU All-in
830_835_840 W62L62

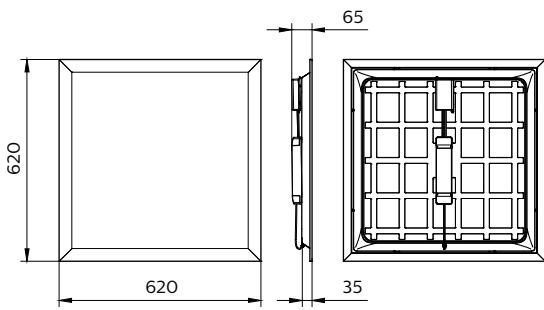
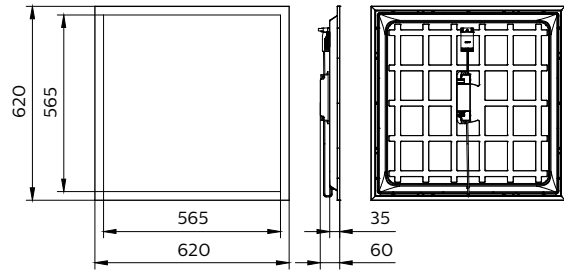
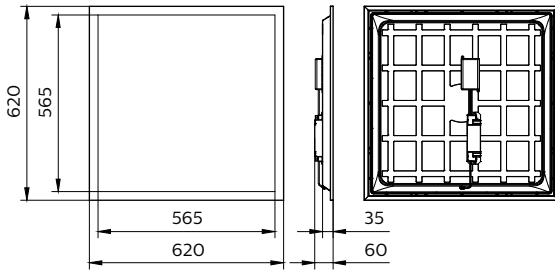


Abmessungsskizzen



Ledinaire Panel RC065B

Abmessungsskizzen



Produktdetails

Ledinaire panel G4 Backside
W62L62



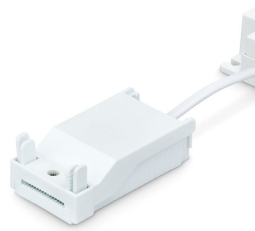
Ledinaire Panel G5 RC066B-
frontside-straight



Ledinaire Panel G5 All in CCT
Switch 3000K



White Quick connector--closed



Ledinaire Panel RC065B

Produktdetails



Ledinaire Panel G5 All in CCT
Switch PSU ON OFF Driver Open
connector



Ledinaire Panel G5 PSD DALI
Driver Open connector



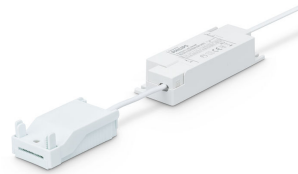
Ledinaire Panel G5 PSD DALI
Driver Closed connector



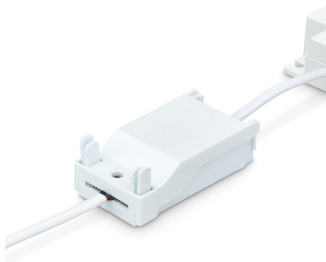
RC066B Ledinaire panel G4 -
frontside- angle



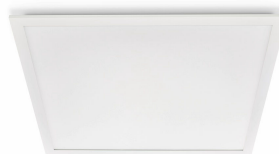
Ledinaire panel gen 4 PSD driver
and closed connector



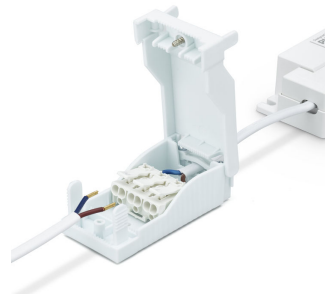
Ledinaire panel G4 Driver +
connection wires



White Quick connector+wire-
closed



RC066B Ledinaire panel G4 -
frontside- straight



White Quick connector +wire-open

Ledinaire Panel RC065B

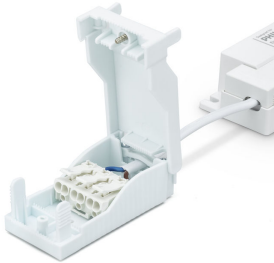
Produktdetails



Panel front view



Ledinaire panel G4_All-in
Backside 62x62



White Quick connector-open



RC066B Ledinaire panel G4 -
backside



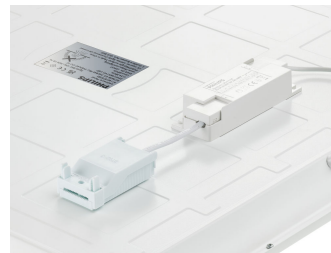
Ledinaire Panel RC065B Square
backside



Ledinaire panel G4_BN frame and
optical area 62x62



Ledinaire Panel Gen 5-
RC065B_RC066B Square-
backside-PSU driver and
connector



Ledinaire Panel Gen 5-
RC065B_RC066B Square-
backside



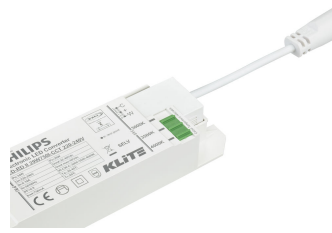
Ledinaire Panel G5 All in CCT
Switch PSU ON OFF Driver Closed
connector

Ledinaire Panel RC065B

Produktdetails



Ledinaire Panel G5 All in CCT
Switch 3500K



Ledinaire Panel G5 All in CCT
Switch 4000K



Ledinaire panel gen 4 PSD driver
and open connector



UGR19 optical exit window



Multicolour switch panel, CCT
switch panel



Ledinaire Panel Gen 5-
RC065B_RC066B Square-
backside-PSU driver and
connector



Multicolour switch panel, CCT
switch panel



Ledinaire panel G5 frame and
optical area 62x62

Ledinaire Panel RC065B

Allgemeine Informationen	
Betriebsgerät inklusive	Ja
Anzahl Vorschaltgeräte	Einheit
Lichttechnische Daten	
Lichtstrom	3.400 lm
Optik	Abstrahlungswinkel el (90°)
Flackerwert (PstLM) – Flackerwert gemäß EN 61000-3-3	1
Betrieb und Elektrik	
Netzfrequenz	50 or 60 Hz
Mechanik und Gehäuse	
Gehäusefarbe	Weiß
Genehmigung und Anwendung	
IEC-Schutzklasse	Schutzklasse II
Entflammbarkeitszeichen	Zur Montage auf normal entflammbaren Oberflächen
Glühfadentest	Temperatur: 650 °C, Dauer: 30 s
Schlagfestigkeit (IK)	IK02

Allgemeine Informationen

Order Code	Full Product Name	Lichtquelle austauschbar
93815199	RC066B LED34S/840 PSD W62L62 OC	Nein
51666399	RC066B 34S/840 PSU W62L62 OC	-
51667099	RC066B 34S/840 PSD W62L62 OC	-
51652699	RC065B G5 34S/840 PSU W60L60 OC SC	-
51671799	RC066B 34_36S/830_40 PSU W62L62 OC	-
50128799	RC066B LED34S/840 PSU W62L62 OC BN	Nein
50166999	RC066B 34S/830_835_840 PSU W62L62 OC	Nein

Lichttechnische Daten (1/2)

Order Code	Full Product Name	Komplett-Set Typ	Abstrahlungswinkel der Lichtquelle	Ähnlichste		Order Code	Full Product Name	Komplett-Set Typ	Abstrahlungswinkel der Lichtquelle	Ähnlichste	
				Farbtemperatur (Nom)	Farbwiederg (CRI)					Farbtemperatur (Nom)	Farbwiedergabeindex (CRI)
93815199	RC066B LED34S/840 PSD W62L62 OC	-	-	4000 K	≥80		W60L60 OC SC				
51666399	RC066B 34S/840 PSU W62L62 OC	-	90 Grad	4000 K	80	51671799	RC066B 34_36S/830_40 PSU W62L62 OC	All-in, Multi Color Temperature	90 Grad	3000 K	80
51667099	RC066B 34S/840 PSD W62L62 OC	-	90 Grad	4000 K	80	50128799	RC066B LED34S/840 PSU W62L62 OC BN	-	-	4000 K	≥80
51652699	RC065B G5 34S/840 PSU	-	90 Grad	4000 K	80	50166999	RC066B 34S/830_835_840 PSU W62L62 OC	All-in, Multi Color Temperature	-	3000 K	≥80

Lichttechnische Daten (2/2)

Ledinaire Panel RC065B

Order Code	Full Product Name	Nennlichtausbeute (Nom)	Messung der Sichtbarkeit des Stroboskopeffekts (SVM)
93815199	RC066B LED34S/840 PSD W62L62 OC	100 lm/W	0,4
51666399	RC066B 34S/840 PSU W62L62 OC	120 lm/W	-
51667099	RC066B 34S/840 PSD W62L62 OC	120 lm/W	-
51652699	RC065B G5 34S/840 PSU W60L60 OC SC	120 lm/W	-

Order Code	Full Product Name	Nennlichtausbeute (Nom)	Messung der Sichtbarkeit des Stroboskopeffekts (SVM)
51671799	RC066B 34_36S/830_40 PSU W62L62 OC	120 lm/W	-
50128799	RC066B LED34S/840 PSU W62L62 OC BN	100 lm/W	0,4
50166999	RC066B 34S/830_835_840 PSU W62L62 OC	100 lm/W	0,4

Betrieb und Elektrik

Order Code	Full Product Name	Eingangsspannung	Systemleistung
93815199	RC066B LED34S/840 PSD W62L62 OC	220-240 V	34 W
51666399	RC066B 34S/840 PSU W62L62 OC	220 bis 240 V	28 W
51667099	RC066B 34S/840 PSD W62L62 OC	220 bis 240 V	28 W
51652699	RC065B G5 34S/840 PSU W60L60 OC SC	220 bis 240 V	28 W

Order Code	Full Product Name	Eingangsspannung	Systemleistung
51671799	RC066B 34_36S/830_40 PSU W62L62 OC	220 bis 240 V	28 W
50128799	RC066B LED34S/840 PSU W62L62 OC BN	220-240 V	34 W
50166999	RC066B 34S/830_835_840 PSU W62L62 OC	220-240 V	34 W

Temperatur

Order Code	Full Product Name	Umgebungstemperaturbereich
93815199	RC066B LED34S/840 PSD W62L62 OC	-10 bis +25 °C
51666399	RC066B 34S/840 PSU W62L62 OC	-10 bis +35 °C
51667099	RC066B 34S/840 PSD W62L62 OC	-10 bis +35 °C
51652699	RC065B G5 34S/840 PSU W60L60 OC SC	-10 bis +35 °C

Order Code	Full Product Name	Umgebungstemperaturbereich
51671799	RC066B 34_36S/830_40 PSU W62L62 OC	-10 bis +35 °C
50128799	RC066B LED34S/840 PSU W62L62 OC BN	-10 bis +35 °C
50166999	RC066B 34S/830_835_840 PSU W62L62 OC	-10 bis +35 °C

Lichtregelung und Dimmen

Order Code	Full Product Name	Dimmbar
93815199	RC066B LED34S/840 PSD W62L62 OC	Ja
51666399	RC066B 34S/840 PSU W62L62 OC	Nein
51667099	RC066B 34S/840 PSD W62L62 OC	Ja
51652699	RC065B G5 34S/840 PSU W60L60 OC SC	Nein

Order Code	Full Product Name	Dimmbar
51671799	RC066B 34_36S/830_40 PSU W62L62 OC	Nein
50128799	RC066B LED34S/840 PSU W62L62 OC BN	Nein
50166999	RC066B 34S/830_835_840 PSU W62L62 OC	Nein

Genehmigung und Anwendung

Order Code	Full Product Name	CE-Zeichen	ENEC-Zeichen	Schutzart (IP)
93815199	RC066B LED34S/840 PSD W62L62 OC	Ja	-	IP20
51666399	RC066B 34S/840 PSU W62L62 OC	CE-Zeichen	-	IP20/40
51667099	RC066B 34S/840 PSD W62L62 OC	CE-Zeichen	-	IP20/40
51652699	RC065B G5 34S/840 PSU W60L60 OC SC	CE-Zeichen	-	IP20/40

Order Code	Full Product Name	CE-Zeichen	ENEC-Zeichen	Schutzart (IP)
51671799	RC066B 34_36S/830_40 PSU W62L62 OC	CE-Zeichen	-	IP20/40
50128799	RC066B LED34S/840 PSU W62L62 OC BN	Ja	ENEC-Zeichen	IP20
50166999	RC066B 34S/830_835_840 PSU W62L62 OC	Ja	-	IP20

Ledinaire Panel RC065B

Initialkennwerte (IEC-konform)

Order Code	Full Product Name	Anfängliche	
		Farbsättigung	Lichtstromtoleranz
93815199	RC066B LED34S/840 PSD W62L62 OC	(0.38, 0.38) SDCM≤5	+/-10%
51666399	RC066B 34S/840 PSU W62L62 OC	(0.38, 0.38) SDCM ≤5	-10% / +10%
51667099	RC066B 34S/840 PSD W62L62 OC	(0.38, 0.38) SDCM ≤5	-10% / +10%
51652699	RC065B G5 34S/840 PSU W60L60 OC SC	(0.38, 0.38) SDCM ≤5	-10% / +10%

Order Code	Full Product Name	Anfängliche	
		Farbsättigung	Lichtstromtoleranz
51671799	RC066B 34_36S/830_40 PSU W62L62 OC	(0.43, 0.40) SDCM ≤5(0.38, 0.38) SDCM ≤5	-10% / +10%
50128799	RC066B LED34S/840 PSU W62L62 OC BN	(0.38, 0.38) SDCM ≤5	+/-10%
50166999	RC066B 34S/830_835_840 PSU W62L62 OC	(0.38, 0.38) SDCM ≤5	+/-10%

Anwendungsbedingungen

Order Code	Full Product Name	Maximaler Dimmlevel	Geeignet zum
			häufigen An- und Ausschalten
93815199	RC066B LED34S/840 PSD W62L62 OC	10%	Ja
51666399	RC066B 34S/840 PSU W62L62 OC	Nicht anwendbar	Nicht anwendbar
51667099	RC066B 34S/840 PSD W62L62 OC	1%	Nicht anwendbar
51652699	RC065B G5 34S/840 PSU W60L60 OC SC	Nicht anwendbar	Nicht anwendbar

Order Code	Full Product Name	Maximaler Dimmlevel	Geeignet zum
			häufigen An- und Ausschalten
51671799	RC066B 34_36S/830_40 PSU W62L62 OC	Nicht anwendbar	Nicht anwendbar
50128799	RC066B LED34S/840 PSU W62L62 OC BN	-	Ja
50166999	RC066B 34S/830_835_840 PSU W62L62 OC	-	Ja

