



Markenqualität zum Einstiegspreis als Glühlampenersatz

CorePro LEDbulb Glühlampenform

Wer Wert auf eine angenehme Beleuchtung zum günstigen Preis legt, greift gerne auf die Rennertyp CorePro LEDbulb zurück. Sie ist ideal für allgemeine Beleuchtungsanwendungen und erzeugt ein warmes Licht bei geringem Energieverbrauch.

Vorteile

- 80% Energieeinsparung im Vergleich zu herkömmlichen Halogen- oder Standardglühlampen bei vergleichbarer Lichtleistung und Zeitspanne
- Geringe Wartungskosten
- Schnelle Amortisation

Merkmale

- 15.000 Stunden Nutzlebensdauer
- Sofort warmweißes Licht ohne Flackern
- Frei von Quecksilber und gefährlichen Substanzen
- Keine UV- und IR-Strahlung und nur sehr geringe Wärmeentwicklung

Anwendung

- Für Akzent- und Allgemeinbeleuchtung in Privathaushalten sowie Hotels und Shops
- Nur in offenen/belüfteten Leuchten verwenden
- Einzusetzen im Innenbereich bei Temperaturen von -20 bis +45°C

CorePro LEDbulb Glühlampenform

Hinweise

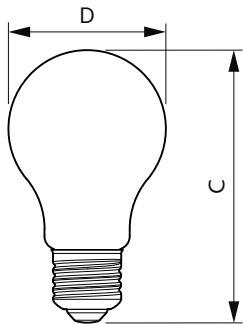
- Nicht für Gleichspannung geeignet
- Nicht für elektronische Schalter geeignet
- Max. 80% Luftfeuchtigkeit
- Min. 10 mm Luftraum beim Deckeneinbau zur Gewährleistung der konstanten Wärmeableitung

Versions

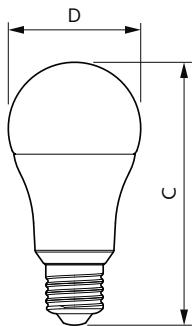


LEDbulb A65 E27 FR P1

Abmessungsskizzen



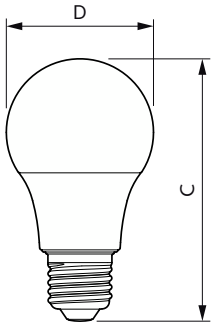
Product	D	C
CorePro LEDbulb ND 10-75W A60 E27 827	60 mm	108 mm
CorePro LEDbulb ND 10-75W A60 E27 840	60 mm	108 mm



Product	D	C
CorePro LEDbulb ND 13-100W A60 E27 827	60 mm	120 mm
CorePro LEDbulb ND 13-100W A60 E27 840	60 mm	120 mm

CorePro LEDbulb Glühlampenform

Abmessungsskizzen



Product	D	C
CorePro LEDbulb ND 4.9-40W A60 E27 827	60 mm	107 mm
CorePro LEDbulb ND 4.9-40W A60 E27 840	60 mm	108 mm
CorePro LEDbulb ND 8-60W A60 E27 827	60 mm	108 mm
CorePro LEDbulb ND 8-60W A60 E27 840	60 mm	108 mm

Allgemeine Informationen	
Sockel	E27
Schaltzyklus	50.000
Nennlebensdauer	15.000 Stunde(n)
Lichttechnische Daten	
Ausstrahlungswinkel (Nom)	180 Grad
Farbwiedergabeindex (CRI)	80
Restlichtstrom am Ende der Nennlebensdauer (Nom.)	70 %
Betrieb und Elektrik	
Eingangsfrequenz	50 bis 60 Hz
Netzfrequenz	50 to 60 Hz
Startzeit (Nom)	0,5 s
Temperatur	
Umgebungstemperaturbereich	-20 °C bis 45 °C
Lichtregelung und Dimmen	
Dimmbar	Nein
Mechanik und Gehäuse	
Kolbenausführung	Matt
Kolbenform	A60

Lichttechnische Daten

Order Code	Full Product Name	Ähnlichste Farbtemperatur (Nom)	Farbcode	Lichtstrom
16901200	CorePro LEDbulb ND 13-100W A60 E27 827	2700 K	827	1.521 lm
16909800	CorePro LEDbulb ND 13-100W A60 E27 840	4000 K	840	1.521 lm
16899200	CorePro LEDbulb ND 10-75W A60 E27 827	2700 K	827	1.055 lm
16907400	CorePro LEDbulb ND 10-75W A60 E27 840	4000 K	840	1.055 lm
16897800	CorePro LEDbulb ND 8-60W A60 E27 827	2700 K	827	806 lm
16905000	CorePro LEDbulb ND 8-60W A60 E27 840	4000 K	840	806 lm
16895400	CorePro LEDbulb ND 4.9-40W A60 E27 827	2700 K	827	470 lm
16903600	CorePro LEDbulb ND 4.9-40W A60 E27 840	4000 K	840	470 lm

Betrieb und Elektrik

Order Code	Full Product Name	Systemleistung	Äquivalente Leistung
16901200	CorePro LEDbulb ND 13-100W A60 E27 827	13 W	100 W
16909800	CorePro LEDbulb ND 13-100W A60 E27 840	13 W	100 W
16899200	CorePro LEDbulb ND 10-75W A60 E27 827	10 W	75 W
16907400	CorePro LEDbulb ND 10-75W A60 E27 840	10 W	75 W

Order Code	Full Product Name	Systemleistung	Äquivalente Leistung
16897800	CorePro LEDbulb ND 8-60W A60 E27 827	8 W	60 W
16905000	CorePro LEDbulb ND 8-60W A60 E27 840	8 W	60 W
16895400	CorePro LEDbulb ND 4.9-40W A60 E27 827	4,9 W	40 W
16903600	CorePro LEDbulb ND 4.9-40W A60 E27 840	4,9 W	40 W

CorePro LEDbulb Glühlampenform

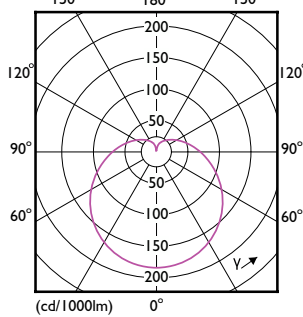
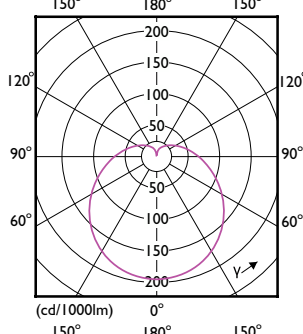
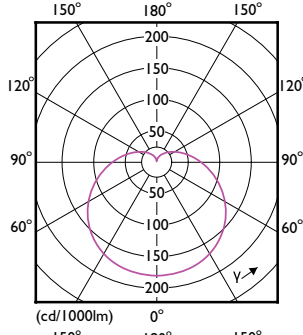
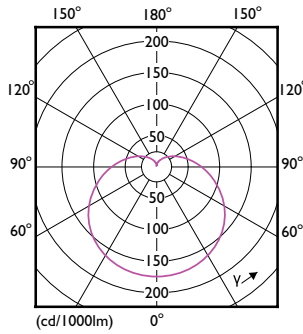
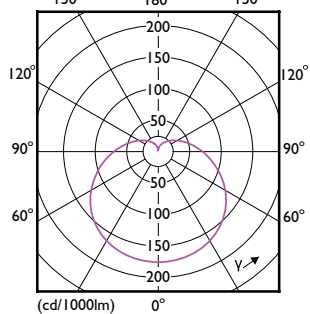
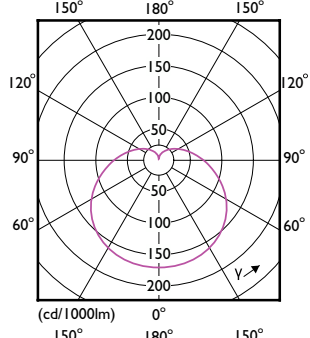
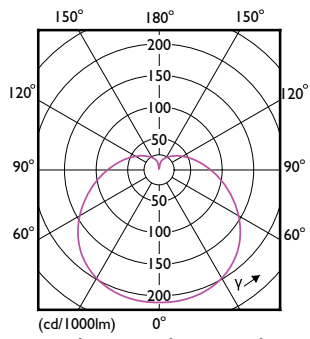
Temperatur

Order Code	Full Product Name	Gehäusetemperatur (Nom)
16901200	CorePro LEDbulb ND 13-100W A60 E27 827	95 °C
16909800	CorePro LEDbulb ND 13-100W A60 E27 840	95 °C
16899200	CorePro LEDbulb ND 10-75W A60 E27 827	85 °C
16907400	CorePro LEDbulb ND 10-75W A60 E27 840	85 °C

Order Code	Full Product Name	Gehäusetemperatur (Nom)
16897800	CorePro LEDbulb ND 8-60W A60 E27 827	75 °C
16905000	CorePro LEDbulb ND 8-60W A60 E27 840	75 °C
16895400	CorePro LEDbulb ND 4.9-40W A60 E27 827	75 °C
16903600	CorePro LEDbulb ND 4.9-40W A60 E27 840	75 °C

Genehmigung und Anwendung

Order Code	Full Product Name	Energieverbrauch kWh/ 1.000 Std.
16901200	CorePro LEDbulb ND 13-100W A60 E27 827	13 kWh
16909800	CorePro LEDbulb ND 13-100W A60 E27 840	13 kWh
16899200	CorePro LEDbulb ND 10-75W A60 E27 827	10 kWh
16907400	CorePro LEDbulb ND 10-75W A60 E27 840	10 kWh
16897800	CorePro LEDbulb ND 8-60W A60 E27 827	8 kWh
16905000	CorePro LEDbulb ND 8-60W A60 E27 840	8 kWh
16895400	CorePro LEDbulb ND 4.9-40W A60 E27 827	5 kWh
16903600	CorePro LEDbulb ND 4.9-40W A60 E27 840	5 kWh



CorePro LEDbulb Glühlampenform

