

Preiswerte, robuste Lösung

HF-Selectalume II für TL-D lamps

HF-Selectalume II ist eine extrem kosteneffiziente, zuverlässige, schlanke und preiswerte Leuchtstofflösung, die aufgrund ihrer modernen Technologie erhebliche Energieeinsparungen, eine hohe Systemflexibilität und eine beispiellose Leistungsfähigkeit bietet. Die sparsame HF-Selectalume II hat ein robustes Design und erfüllt alle relevanten internationalen Sicherheits- und Leistungsstandards. HF-Selectalume II wurde insbesondere für Innenbeleuchtungen wie Strahler, Downlights und Einbauleuchten entwickelt, die in vielen Büros, Geschäften, industriellen Einrichtungen, Hotels, Restaurants und anderen Anwendungen zum Einsatz kommen und nur gelegentlich ein- und ausgeschaltet werden

Vorteile

- Automatischer Neustart (nach Spannungseinbruch oder Lampenwechsel) gewährleistet einfachen Betrieb und problemlosen Lampenwechsel.
- Der Gleichstrom-Notbetrieb entspricht den Anforderungen der Leuchtnormen IEC/EN 60598-2-22.
- Geeignet für Leuchten in Schutzklasse I und nach Tests auch Klasse II

Merkmale

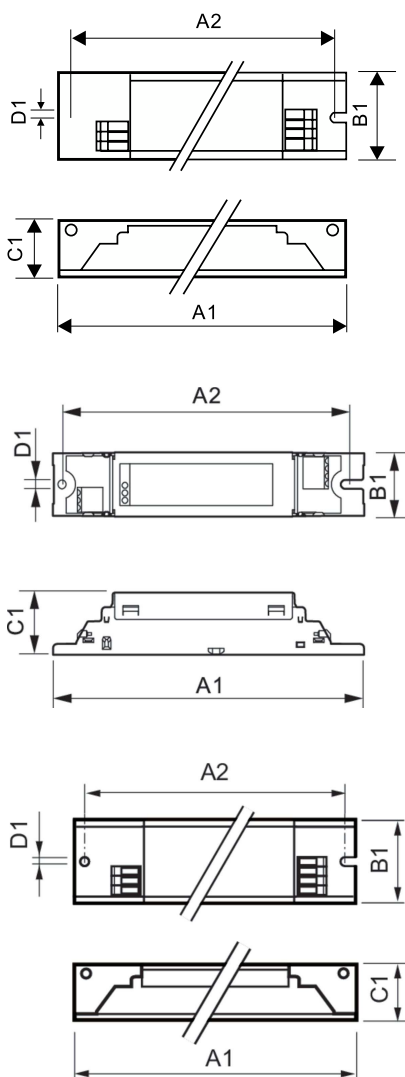
- CE-konform und Kema-Zulassung
- Durchschnittliche Lebensdauer von mehr als 50.000 Stunden bei $T_a = 50\text{ °C}$
- Schneller warmer Lampenstart mit Glühfadenvorheizung $< 1,6\text{ s}$
- Aktive Leistungsfaktorkorrektur gewährleistet auch bei Netzspannungsschwankungen eine konstante Lichtabstrahlung
- Wago-744-Steckverbinder eignet sich für horizontale manuelle Verdrahtung ebenso wie für die Steckanschlussverdrahtung per Roboter einschließlich einfacher Kabelfreigabemöglichkeit.

HF-Selectalume II für TL-D lamps

Anwendung

- Ideal für Anwendungen, wo die Wattleistung pro Quadratmeter bzw. die Betriebskosten reduziert werden sollen
- Anwendungen, bei denen Lichtregelsysteme für gelegentliches Ein-/Ausschalten installiert sind (z. B. mit Bewegungsmeldern oder Lichtsensoren, die die Netzspannung schalten)
- Professionelle Innenanwendungen mit langen Betriebszeiten, z. B. Bürogebäude, Call Center, Klassenzimmer, Hotel, Kaufhäuser, Einzelhandelsgeschäfte, Supermärkte, Lebensmittelgeschäfte und industrielle Einrichtungen (z. B. Korridore und Tragschienensysteme für niedrige Räume) sowie Parkplätze

Abmessungsskizzen



Product

- HF-S 118/136 TL-D II 220-240V 50/60Hz
- HF-S 158 TL-D II 220-240V 50/60Hz
- HF-S 218/236 TL-D II 220-240V 50/60Hz
- HF-S 3/4 18 TL-D II 220-240V 50/60Hz

Product	D1	C1	A1	A2	B1
HF-S 258 TL-D II 220-240V 50/60Hz	4,1 mm	28,0 mm	280,0 mm	265,0 mm	30,0 mm

Product	A1	B1	C1	A2	B2	D1
HF-S 118/136 TL-D II 220-240V 50/60Hz	280 mm	30 mm	28 mm	265 mm		4,2 mm
HF-S 158 TL-D II 220-240V 50/60Hz	280 mm	30 mm	28,5 mm	265 mm		4,2 mm
HF-S 218/236 TL-D II 220-240V 50/60Hz	280 mm	30 mm	28 mm	265 mm		4,2 mm
HF-S 3/4 18 TL-D II 220-240V 50/60Hz	280 mm	39 mm	28 mm	265 mm		4,2 mm

HF-Selectalume II für TL-D lamps

Betrieb und Elektrik

Eingangsfrequenz	50 bis 60 Hz
Eingangsspannung	220 bis 240 V
Netzfrequenz	50 to 60 Hz

Betrieb und Elektrik

Order Code	Full Product Name	Anzahl Produkte für MCB (16 A Typ B) (Nom.)
90551900	HF-S 118/136 TL-D II 220-240V 50/60Hz	28
89739500	HF-S 158 TL-D II 220-240V 50/60Hz	28
90553300	HF-S 218/236 TL-D II 220-240V 50/60Hz	28

Order Code	Full Product Name	Anzahl Produkte für MCB (16 A Typ B) (Nom.)
89746300	HF-S 258 TL-D II 220-240V 50/60Hz	12
90555700	HF-S 3/418 TL-D II 220-240V 50/60Hz	28

Mechanik und Gehäuse

Order Code	Full Product Name	Gehäuse
90551900	HF-S 118/136 TL-D II 220-240V 50/60Hz	L 280x30x28
89739500	HF-S 158 TL-D II 220-240V 50/60Hz	L 280x30x28
90553300	HF-S 218/236 TL-D II 220-240V 50/60Hz	L 280x30x28

Order Code	Full Product Name	Gehäuse
89746300	HF-S 258 TL-D II 220-240V 50/60Hz	L 280x30x28
90555700	HF-S 3/418 TL-D II 220-240V 50/60Hz	L 280x39x28

Genehmigung und Anwendung

Order Code	Full Product Name	Energieeffizienzindex
90551900	HF-S 118/136 TL-D II 220-240V 50/60Hz	A2 BAT
89739500	HF-S 158 TL-D II 220-240V 50/60Hz	A2 BAT
90553300	HF-S 218/236 TL-D II 220-240V 50/60Hz	A2 BAT

Order Code	Full Product Name	Energieeffizienzindex
89746300	HF-S 258 TL-D II 220-240V 50/60Hz	A2 BAT
90555700	HF-S 3/418 TL-D II 220-240V 50/60Hz	A2/A2 BAT

