



Effizient, flexibel und dimmbar

HF-R E+ Intelligent TD/DALI für TL5

Philips setzt bei kompakten, leichten und intelligenten dimmbaren elektronischen Hochfrequenz-Vorschaltgeräten neue Maßstäbe. HF-Regulator Intelligent TD erlaubt das Tauschen von MASTER TL5 HE- und HO-Lampen gleicher Länge und bietet so ein Höchstmaß an Flexibilität in der Leuchtengestaltung und -nutzung. Dank intelligenter Stromsparfunktionen und der Dimmbarkeit erfüllt dieses Vorschaltgerät die höchsten Anforderungen an Systemeffizienz in Kombination mit MASTER TL5 (HO und HE), TL5c, TL-D, PL-L und PL-T/C.

Vorteile

- Extrem geringer Energieverbrauch im Bereitschaftsmodus (0,25 W)
- Reduzierte Lagerkosten
- Extrem verlustarm – beste Klassifizierung Celma EEI A1 BAT

Merkmale

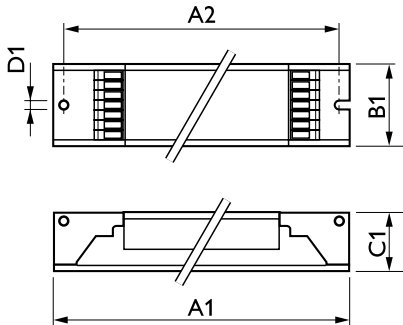
- Flackerfreier Warmstart in < 1 s
- 50.000 h Lebensdauer ($T_{a} = 50$ °C)
- Spannungsfestigkeit der DALI-Schnittstelle bis 230 V
- Smart Power gewährleistet konstantes Licht auch bei Netzspannungsschwankungen
- Geeignet für Gleichstrom-Notbetrieb entsprechend IEC/EN 60598-22

Anwendung

- Für Allgemein- und Akzentbeleuchtung im Innenbereich
- Für bewegungs- und tageslichtabhängig gesteuerte Beleuchtung
- Für Anwendungen mit Anforderungen an lange Lebensdauer

HF-R E+ Intelligent TD/DALI für TL5

Abmessungsskizzen



Product	D1	C1	A1	A2	B1
HF-Ri TD 1 28/35/49/54 TL5 E+ 195-240V	4,1 mm	22,0 mm	360,0 mm	350,0 mm	30,0 mm
HF-Ri TD 2 14/21/24/39 E+	4,1 mm	21,0 mm	360,0 mm	350,0 mm	30,0 mm
HF-Ri TD 2 28/35/49/54 TL5 E+ 195-240V	4,1 mm	22,0 mm	360,0 mm	350,0 mm	30,0 mm
HF-Ri TD 4 14/24 TL5 E+ 195-240V	4,2 mm	22,0 mm	360,0 mm	350,0 mm	39,0 mm

Betrieb und Elektrik

Eingangsfrequenz	50 bis 60 Hz
Eingangsspannung	195-240 V
Netzfrequenz	50 to 60 Hz

Genehmigung und Anwendung

Energieeffizienzindex	A1 BAT
-----------------------	--------

Betrieb und Elektrik

Order Code	Full Product Name	Anzahl Produkte für MCB (16 A Typ B) (Nom.)
15678900	HF-Ri TD 4 14/24 TL5 E+ 195-240V	16
66205100	HF-Ri TD 1 28/35/49/54 TL5 E+ 195-240V	39

Order Code	Full Product Name	Anzahl Produkte für MCB (16 A Typ B) (Nom.)
66209900	HF-Ri TD 2 28/35/49/54 TL5 E+ 195-240V	18
69691900	HF-Ri TD 2 14/21/24/39 E+	16

Mechanik und Gehäuse

Order Code	Full Product Name	Gehäuse
15678900	HF-Ri TD 4 14/24 TL5 E+ 195-240V	L 360x39x22
66205100	HF-Ri TD 1 28/35/49/54 TL5 E+ 195-240V	L 359x30x21

Order Code	Full Product Name	Gehäuse
66209900	HF-Ri TD 2 28/35/49/54 TL5 E+ 195-240V	L 359x30x21
69691900	HF-Ri TD 2 14/21/24/39 E+	L 360x30x21

