

# Eine energieeffiziente Lösung

## HF-PERFORMER III für TL-D Lampen

Der HF-Performer III ist ein robustes und kompaktes elektronisches Hochfrequenz-Vorschaltgerät. Diese überaus effiziente und flexible Lösung für MASTER TL-D eignet sich insbesondere für Anwendungen, in denen eine hohe Energieeffizienz erforderlich ist. Sie kann aber auch in Bereichen zum Einsatz kommen, wo die Beleuchtung ein komfortables Ambiente erzeugen soll oder in denen flackerfreies Licht benötigt wird.

### Vorteile

- Extrem verlustarm – höchstmögliche Klassifizierung Celma EEI A2 BAT
- Unbegrenzte Ein- und Ausschaltvorgänge
- Besonders geeignet für den Einsatz von Bewegungsmeldern

### Merkmale

- Flackerfreier Warmstart in  $< 0,5$  s
- 100.000 h Lebensdauer ( $T_{\text{a}} = 50$  °C)
- Smart Power gewährleistet konstantes Licht, unabhängig von Spannungsschwankungen
- Geeignet für Gleichstrom-Notbetrieb entsprechend IEC/EN 60598-22

### Anwendung

- Für Allgemein- und Akzentbeleuchtung im Innenbereich
- Für bewegungsabhängig gesteuerte Beleuchtung
- Für Anwendungen mit Anforderungen an lange Lebensdauer

# HF-PERFORMER III für TL-D Lampen

## Versions



Lamp Driver, eFluo, HF-P 3/418  
TL-D III 220-240V 50/60Hz IDC



Lamp Driver, eFluo, HF-P 136 TL-D  
III 220-240V 50/60Hz IDC



Lamp Driver, eFluo, HF-P 158 TL-D  
III 220-240V 50/60Hz IDC

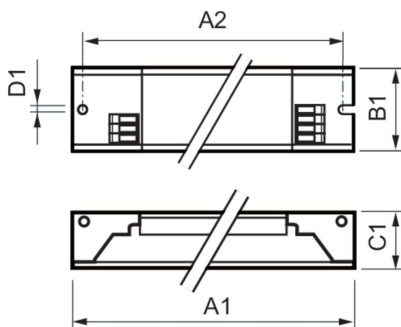


Lamp Driver, eFluo, HF-P 236 TL-D  
III 220-240V 50/60Hz IDC



Lamp Driver, eFluo, HF-P 258 TL-D  
III 220-240V 50/60Hz IDC

## Abmessungsskizzen



Product	D1	C1	A1	A2	B1
HF-P 118/136 TL-D III 220-240V 50/60 Hz	4,2 mm	28,0 mm	280,0 mm	265,0 mm	30,0 mm
HF-P 158 TL-D III 220-240V 50/60Hz IDC	4,2 mm	28,0 mm	280,0 mm	265,0 mm	30,0 mm
HF-P 218/236 TL-D III 220-240V 50/60 Hz	4,2 mm	28,0 mm	280,0 mm	265,0 mm	30,0 mm
HF-P 258 TL-D III 220-240V 50/60Hz IDC	4,2 mm	28,0 mm	280,0 mm	265,0 mm	30,0 mm
HF-P 3/418 TL-D III 220-240V 50/60Hz IDC	4,2 mm	28,0 mm	280,0 mm	265,0 mm	40,0 mm

### Betrieb und Elektrik

Eingangsfrequenz	50 bis 60 Hz
Eingangsspannung	220 bis 240 V
Netzfrequenz	50 to 60 Hz

### Genehmigung und Anwendung

Energieeffizienzindex	A2 BAT
-----------------------	--------

## Betrieb und Elektrik

## HF-PERFORMER III für TL-D Lampen

Order Code	Full Product Name	Anzahl Produkte für MCB (16 A Typ B) (Nom.)
91162600	HF-P 3/418 TL-D III 220-240V 50/60Hz IDC	28
91164000	HF-P 118/136 TL-D III 220-240V 50/60 Hz	28
91170100	HF-P 158 TL-D III 220-240V 50/50Hz IDC	28

Order Code	Full Product Name	Anzahl Produkte für MCB (16 A Typ B) (Nom.)
91166400	HF-P 218/236 TL-D III 220-240V 50/60 Hz	28
91172500	HF-P 258 TL-D III 220-240V 50/60Hz IDC	12

### Mechanik und Gehäuse

Order Code	Full Product Name	Gehäuse
91162600	HF-P 3/418 TL-D III 220-240V 50/60Hz IDC	L 280x40x28
91164000	HF-P 118/136 TL-D III 220-240V 50/60 Hz	L 280x30x28
91170100	HF-P 158 TL-D III 220-240V 50/50Hz IDC	L 280x30x28

Order Code	Full Product Name	Gehäuse
91166400	HF-P 218/236 TL-D III 220-240V 50/60 Hz	L 280x30x28
91172500	HF-P 258 TL-D III 220-240V 50/60Hz IDC	L 280x30x28

