



Einfach großartige LEDs

Ledinaire Slim Downlight

Die Ledinaire-Palette enthält eine Auswahl beliebter LED-Standardleuchten, welche die hohen Qualitätsniveaus von Philips zu einem wettbewerbsfähigen Preis anbieten. Zuverlässig, energieeffizient und kostengünstig – genau das, was Sie brauchen.

Vorteile

- Runde Einbauversion mit Lichtfarbenschalter für flexible Anwendungen
- Angenehme diffuse Lichtfläche
- Qualität und Zuverlässigkeit von Philips
- Energieeinsparung

Merkmale

- Mehrere Größen und Lichtstärken erhältlich
- Mehrere Lichtfarben erhältlich (inklusive MultiColour)
- Ultraschlankes Design

Anwendung

- Korridore, Flure
- Toiletten
- Wartezimmer

Ledinaire Slim Downlight

Versions



DN065B G4 LED20 19W D200 RD



DN065B G4 LED12 12W D150 RD



DN065B G3 LDNR LED10 L150 SQ

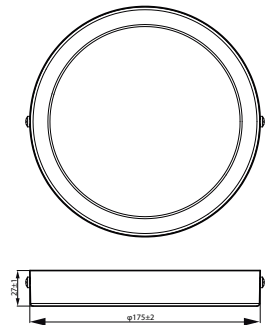
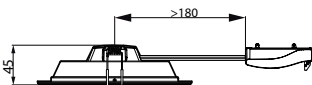
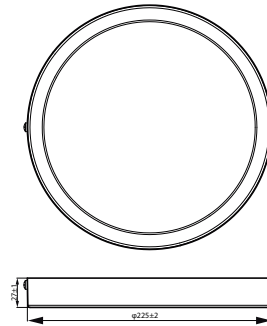
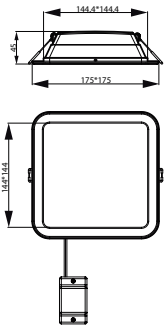


DN065B G4 Trim Accessory Black



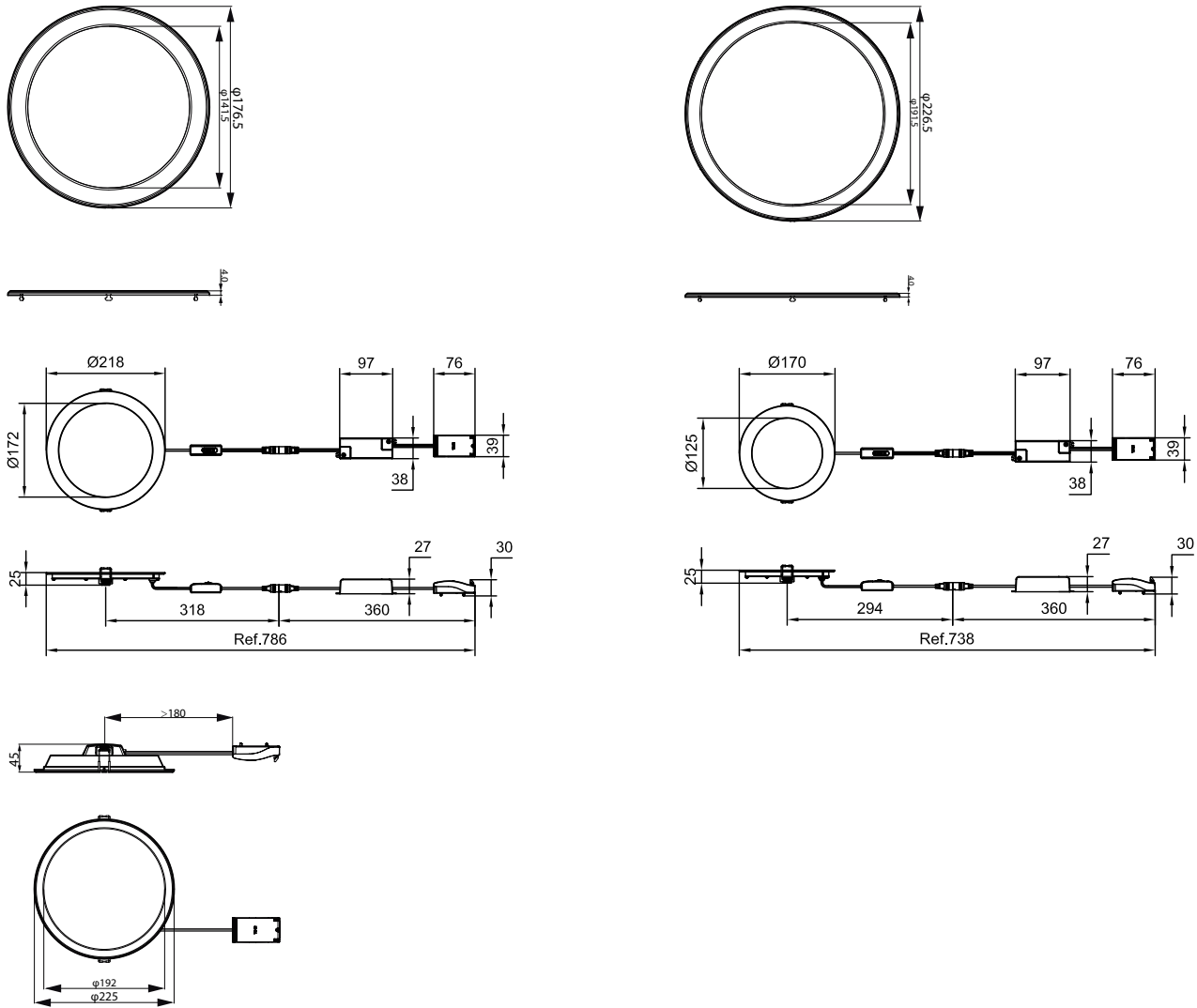
DN065B G4 Trim Accessory Silver

Abmessungsskizzen



Ledinaire Slim Downlight

Abmessungsskizzen



Produktdetails



Philips Ledinaire slim downlight
surface mounted DT03



Philips Ledinaire slim downlight
surface mounted Back DT01

Ledinaire Slim Downlight

Produktdetails

Philips Ledinaire slim downlight
surface mounted DT04



Philips Ledinaire slim downlight
surface mounted DT01



additional photo



additional photo



Philips Ledinaire slim downlight
surface mounted DT02



Allgemeine Informationen

| Order Code | Full Product Name | Betriebsgerät inklusive | Lichtquelle austauschbar | Anzahl Vorschaltgeräte |
|------------|---|-------------------------|--------------------------|------------------------|
| 46445200 | DN065B G4 LED20/830_840_865 19W D200 RD | Ja | Nein | - |
| 30395900 | DN065B G4 12S/830_840_865 PSU-E D150 RD | Ja | Nein | Einheit |
| 30397301 | DN065B G4 20S/830_840_865 PSU-E D200 RD | Ja | Nein | Einheit |
| 46443800 | DN065B G4 LED12/830_840_865 12W D150 RD | Ja | Nein | - |
| 46447600 | DN065C G4 LED12/830 12W 220-240V 6-D175 | Ja | Nein | - |
| 46449000 | DN065C G4 LED12/840 12W 220-240V 6-D175 | Ja | Nein | - |

| Order Code | Full Product Name | Betriebsgerät inklusive | Lichtquelle austauschbar | Anzahl Vorschaltgeräte |
|------------|--|-------------------------|--------------------------|------------------------|
| 46451300 | DN065C G4 LED20/830 19W 220-240V 8-D225 | Ja | Nein | - |
| 46453700 | DN065C G4 LED20/840 19W 220-240V 8-D225 | Ja | Nein | - |
| 46439100 | DN065B G4 LED12/830 12W 220-240V L150 SQ | Ja | Nein | - |
| 46441400 | DN065B G4 LED12/840 12W 220-240V L150 SQ | Ja | Nein | - |
| 18563000 | DN065B G4 Trim Accessory D150 BK | - | - | - |
| 18565400 | DN065B G4 Trim Accessory D200 BK | - | - | - |
| 19011500 | DN065B G4 Trim Accessory D150 SI | - | - | - |
| 19013900 | DN065B G4 Trim Accessory D200 SI | - | - | - |

Lichttechnische Daten (1/2)

Ledinaire Slim Downlight

| Order Code | Full Product Name | Komplett-Set Typ | Ähnlichste | | Nennlichtausbeute (Nom) | Lichtstrom | Optik | Flackerwert (PstLM) – Flackerwert gemäß EN 61000-3-3 |
|------------|---|---------------------------------------|-------------------------|------------------------------|----------------------------|------------|------------------------------|--|
| | | | Farbtemperatur (Nom) | Farbwiedergabeindex (CRI) | | | | |
| 46445200 | DN065B G4 LED20/830_840_865 19W D200 RD | All-in, Multi Color Temperature | 3000 K | 80 | 105 lm/W | 2.000 lm | Abstrahlungswinkel (110°) | 0,7 |
| 30395900 | DN065B G4 12S/830_840_865 PSU-E D150 RD | - | 3000 K | 80 | 100 lm/W | 1.200 lm | Abstrahlungswinkel (100°) | 0,9 |
| 30397301 | DN065B G4 20S/ 830_840_865 PSU-E D200 RD | - | 3000 K | 80 | 105 lm/W | 2.000 lm | Abstrahlungswinkel (100°) | 0,9 |
| 46443800 | DN065B G4 LED12/830_840_865 12W D150 RD | All-in, Multi Color Temperature | 3000 K | 80 | 100 lm/W | 1.200 lm | Abstrahlungswinkel (110°) | 0,7 |
| 46447600 | DN065C G4 LED12/830 12W 220-240V 6-D175 | - | 3000 K | 80 | 100 lm/W | 1.200 lm | Abstrahlungswinkel (110°) | 0,7 |
| 46449000 | DN065C G4 LED12/840 12W 220-240V 6-D175 | - | 4000 K | 80 | 108 lm/W | 1.200 lm | Abstrahlungswinkel (110°) | 0,7 |
| 46451300 | DN065C G4 LED20/830 19W 220-240V 8-D225 | - | 3000 K | 80 | 105 lm/W | 2.000 lm | Abstrahlungswinkel (110°) | 0,7 |
| 46453700 | DN065C G4 LED20/840 19W 220-240V 8-D225 | - | 4000 K | 80 | 105 lm/W | 2.000 lm | Abstrahlungswinkel (110°) | 0,7 |
| 46439100 | DN065B G4 LED12/830 12W 220-240V L150 SQ | - | 3000 K | 80 | 100 lm/W | 1.200 lm | Abstrahlungswinkel (110°) | 0,7 |
| 46441400 | DN065B G4 LED12/840 12W 220-240V L150 SQ | - | 4000 K | 80 | 100 lm/W | 1.200 lm | Abstrahlungswinkel (110°) | 0,7 |
| 18563000 | DN065B G4 Trim Accessory D150 BK | - | - | - | - | - | - | - |
| 18565400 | DN065B G4 Trim Accessory D200 BK | - | - | - | - | - | - | - |
| 19011500 | DN065B G4 Trim Accessory D150 SI | - | - | - | - | - | - | - |
| 19013900 | DN065B G4 Trim Accessory D200 SI | - | - | - | - | - | - | - |

Lichttechnische Daten (2/2)

| Order Code | Full Product Name | Messung der Sichtbarkeit des Stroboskopeffekts (SVM) | Order Code | Full Product Name | Messung der Sichtbarkeit des Stroboskopeffekts (SVM) |
|------------|---|---|------------|--|---|
| 46445200 | DN065B G4 LED20/830_840_865 19W D200 RD | 0,4 | 46453700 | DN065C G4 LED20/840 19W 220-240V 8-D225 | 0,4 |
| 30395900 | DN065B G4 12S/830_840_865 PSU-E D150 RD | 0,3 | 46439100 | DN065B G4 LED12/830 12W 220-240V L150 SQ | 0,4 |
| 30397301 | DN065B G4 20S/830_840_865 PSU-E D200 RD | 0,3 | 46441400 | DN065B G4 LED12/840 12W 220-240V L150 SQ | 0,4 |
| 46443800 | DN065B G4 LED12/830_840_865 12W D150 RD | 0,4 | 18563000 | DN065B G4 Trim Accessory D150 BK | - |
| 46447600 | DN065C G4 LED12/830 12W 220-240V 6-D175 | 0,4 | 18565400 | DN065B G4 Trim Accessory D200 BK | - |
| 46449000 | DN065C G4 LED12/840 12W 220-240V 6-D175 | 0,4 | 19011500 | DN065B G4 Trim Accessory D150 SI | - |
| 46451300 | DN065C G4 LED20/830 19W 220-240V 8-D225 | 0,4 | 19013900 | DN065B G4 Trim Accessory D200 SI | - |

Betrieb und Elektrik

Ledinaire Slim Downlight

| Order Code | Full Product Name | Eingangsspannung | Netzfrequenz | Systemleistung |
|------------|--|------------------|--------------|----------------|
| 46445200 | DN065B G4 LED20/830_840_865 19W D200 RD | 220 bis 240 V | 50 or 60 Hz | 19 W |
| 30395900 | DN065B G4 12S/ 830_840_865 PSU-E D150 RD | 220 bis 240 V | - | 12 W |
| 30397301 | DN065B G4 20S/ 830_840_865 PSU-E D200 RD | 220 bis 240 V | - | 19 W |
| 46443800 | DN065B G4 LED12/830_840_865 12W D150 RD | 220 bis 240 V | 50 or 60 Hz | 12 W |
| 46447600 | DN065C G4 LED12/830 12W 220-240V 6-D175 | 220 bis 240 V | 50 or 60 Hz | 12 W |
| 46449000 | DN065C G4 LED12/840 12W 220-240V 6-D175 | 220 bis 240 V | 50 or 60 Hz | 12 W |
| 46451300 | DN065C G4 LED20/830 19W 220-240V 8-D225 | 220 bis 240 V | 50 or 60 Hz | 19 W |

| Order Code | Full Product Name | Eingangsspannung | Netzfrequenz | Systemleistung |
|------------|--|------------------|--------------|----------------|
| 46453700 | DN065C G4 LED20/840 19W 220-240V 8-D225 | 220 bis 240 V | 50 or 60 Hz | 19 W |
| 46439100 | DN065B G4 LED12/830 12W 220-240V L150 SQ | 220 bis 240 V | 50 or 60 Hz | 12 W |
| 46441400 | DN065B G4 LED12/840 12W 220-240V L150 SQ | 220 bis 240 V | 50 or 60 Hz | 12 W |
| 18563000 | DN065B G4 Trim Accessory D150 BK | - | - | - |
| 18565400 | DN065B G4 Trim Accessory D200 BK | - | - | - |
| 19011500 | DN065B G4 Trim Accessory D150 SI | - | - | - |
| 19013900 | DN065B G4 Trim Accessory D200 SI | - | - | - |

Temperatur

| Order Code | Full Product Name | Umgebungstemperaturbereich |
|------------|---|----------------------------|
| 46445200 | DN065B G4 LED20/830_840_865 19W D200 RD | -20 bis +40 °C |
| 30395900 | DN065B G4 12S/830_840_865 PSU-E D150 RD | -20 bis +40 °C |
| 30397301 | DN065B G4 20S/830_840_865 PSU-E D200 RD | -20 bis +40 °C |
| 46443800 | DN065B G4 LED12/830_840_865 12W D150 RD | -20 bis +40 °C |
| 46447600 | DN065C G4 LED12/830 12W 220-240V 6- D175 | -20 bis +40 °C |
| 46449000 | DN065C G4 LED12/840 12W 220-240V 6- D175 | -20 bis +40 °C |

| Order Code | Full Product Name | Umgebungstemperaturbereich |
|------------|---|----------------------------|
| 46451300 | DN065C G4 LED20/830 19W 220-240V 8- D225 | -20 bis +40 °C |
| 46453700 | DN065C G4 LED20/840 19W 220-240V 8- D225 | -20 bis +40 °C |
| 46439100 | DN065B G4 LED12/830 12W 220-240V L150 SQ | -20 bis +40 °C |
| 46441400 | DN065B G4 LED12/840 12W 220-240V L150 SQ | -20 bis +40 °C |
| 18563000 | DN065B G4 Trim Accessory D150 BK | - |
| 18565400 | DN065B G4 Trim Accessory D200 BK | - |
| 19011500 | DN065B G4 Trim Accessory D150 SI | - |
| 19013900 | DN065B G4 Trim Accessory D200 SI | - |

Lichtregelung und Dimmen

| Order Code | Full Product Name | Dimmbar |
|------------|---|---------|
| 46445200 | DN065B G4 LED20/830_840_865 19W D200 RD | Nein |
| 30395900 | DN065B G4 12S/830_840_865 PSU-E D150 RD | Nein |
| 30397301 | DN065B G4 20S/830_840_865 PSU-E D200 RD | Nein |
| 46443800 | DN065B G4 LED12/830_840_865 12W D150 RD | Nein |
| 46447600 | DN065C G4 LED12/830 12W 220-240V 6-D175 | Nein |
| 46449000 | DN065C G4 LED12/840 12W 220-240V 6-D175 | Nein |
| 46451300 | DN065C G4 LED20/830 19W 220-240V 8-D225 | Nein |

| Order Code | Full Product Name | Dimmbar |
|------------|--|---------|
| 46453700 | DN065C G4 LED20/840 19W 220-240V 8-D225 | Nein |
| 46439100 | DN065B G4 LED12/830 12W 220-240V L150 SQ | Nein |
| 46441400 | DN065B G4 LED12/840 12W 220-240V L150 SQ | Nein |
| 18563000 | DN065B G4 Trim Accessory D150 BK | - |
| 18565400 | DN065B G4 Trim Accessory D200 BK | - |
| 19011500 | DN065B G4 Trim Accessory D150 SI | - |
| 19013900 | DN065B G4 Trim Accessory D200 SI | - |

Mechanik und Gehäuse

Ledinaire Slim Downlight

| Order Code | Full Product Name | Gehäusefarbe | Order Code | Full Product Name | Gehäusefarbe |
|------------|---|--------------|------------|--|--------------|
| 46445200 | DN065B G4 LED20/830_840_865 19W D200 RD | Weiß | 46453700 | DN065C G4 LED20/840 19W 220-240V 8-D225 | Weiß |
| 30395900 | DN065B G4 12S/830_840_865 PSU-E D150 RD | Weiß | 46439100 | DN065B G4 LED12/830 12W 220-240V L150 SQ | Weiß |
| 30397301 | DN065B G4 20S/830_840_865 PSU-E D200 RD | Weiß | 46441400 | DN065B G4 LED12/840 12W 220-240V L150 SQ | Weiß |
| 46443800 | DN065B G4 LED12/830_840_865 12W D150 RD | Weiß | 18563000 | DN065B G4 Trim Accessory D150 BK | - |
| 46447600 | DN065C G4 LED12/830 12W 220-240V 6-D175 | Weiß | 18565400 | DN065B G4 Trim Accessory D200 BK | - |
| 46449000 | DN065C G4 LED12/840 12W 220-240V 6-D175 | Weiß | 19011500 | DN065B G4 Trim Accessory D150 SI | - |
| 46451300 | DN065C G4 LED20/830 19W 220-240V 8-D225 | Weiß | 19013900 | DN065B G4 Trim Accessory D200 SI | - |

Genehmigung und Anwendung

| Order Code | Full Product Name | CE-Zeichen | IEC-Schutzklasse | Entflammbarkeitszeichen | Glühfadentest | Schlagfestigkeit (IK) | Schutzart (IP) |
|------------|--|------------|------------------|--|---------------------------------|-----------------------|----------------|
| 46445200 | DN065B G4 LED20/830_840_865 19W D200 RD | CE-Zeichen | Schutzklasse II | Zur Montage auf normal entflammbaren Oberflächen | - | IK03 | IP20/44 |
| 30395900 | DN065B G4 12S/830_840_865 PSU-E D150 RD | CE-Zeichen | Schutzklasse II | Zur Montage auf normal entflammbaren Oberflächen | Temperatur: 650 °C, Dauer: 30 s | IK03 | IP20/44 |
| 30397301 | DN065B G4 20S/830_840_865 PSU-E D200 RD | CE-Zeichen | Schutzklasse II | Zur Montage auf normal entflammbaren Oberflächen | Temperatur: 650 °C, Dauer: 30 s | IK03 | IP20/44 |
| 46443800 | DN065B G4 LED12/830_840_865 12W D150 RD | CE-Zeichen | Schutzklasse II | Zur Montage auf normal entflammbaren Oberflächen | - | IK03 | IP20/44 |
| 46447600 | DN065C G4 LED12/830 12W 220-240V 6-D175 | CE-Zeichen | Schutzklasse II | Zur Montage auf normal entflammbaren Oberflächen | - | IK03 | IP20/40 |
| 46449000 | DN065C G4 LED12/840 12W 220-240V 6-D175 | CE-Zeichen | Schutzklasse II | Zur Montage auf normal entflammbaren Oberflächen | - | IK03 | IP20/40 |
| 46451300 | DN065C G4 LED20/830 19W 220-240V 8-D225 | CE-Zeichen | Schutzklasse II | Zur Montage auf normal entflammbaren Oberflächen | - | IK03 | IP20/40 |
| 46453700 | DN065C G4 LED20/840 19W 220-240V 8-D225 | CE-Zeichen | Schutzklasse II | Zur Montage auf normal entflammbaren Oberflächen | - | IK03 | IP20/40 |
| 46439100 | DN065B G4 LED12/830 12W 220-240V L150 SQ | CE-Zeichen | Schutzklasse II | Zur Montage auf normal entflammbaren Oberflächen | - | IK03 | IP20/40 |
| 46441400 | DN065B G4 LED12/840 12W 220-240V L150 SQ | CE-Zeichen | Schutzklasse II | Zur Montage auf normal entflammbaren Oberflächen | - | IK03 | IP20/40 |
| 18563000 | DN065B G4 Trim Accessory D150 BK | - | - | - | - | - | - |
| 18565400 | DN065B G4 Trim Accessory D200 BK | - | - | - | - | - | - |
| 19011500 | DN065B G4 Trim Accessory D150 SI | - | - | - | - | - | - |
| 19013900 | DN065B G4 Trim Accessory D200 SI | - | - | - | - | - | - |

Initialkennwerte (IEC-konform)

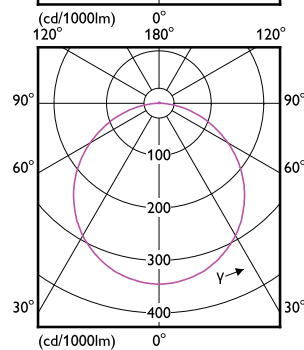
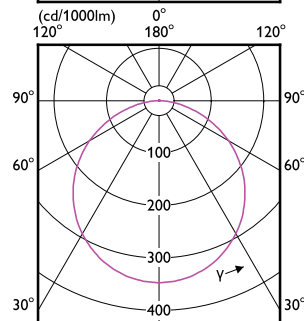
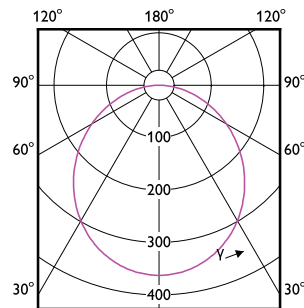
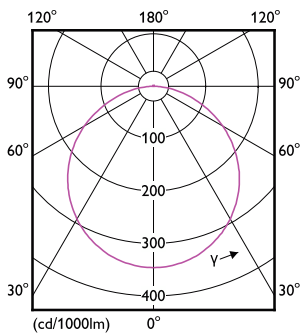
| Order Code | Full Product Name | Anfängliche Farbsättigung | Order Li Code | Full Product Name | Anfängliche Farbsättigung | Lichtstrom |
|------------|---|--|---------------|---|---------------------------|------------|
| 46445200 | DN065B G4 LED20/830_840_865 19W D200 RD | (0.44, 0.403) SDCM≤5 | +/-40%43800 | DN065B G4 LED12/830_840_865 12W D150 RD | (0.44, 0.403) SDCM≤5 | +/-10% |
| 30395900 | DN065B G4 12S/830_840_865 PSU-E D150 RD | (ANSI3000K, 0.4339;, 0.40334000K0.3761;0.3658ANSI6500K0.3123;0.3283) 5SDCM | +/-40%47600 | DN065C G4 LED12/830 12W 220-240V 6-D175 | (0.44, 0.403) SDCM≤5 | +/-10% |
| 30397301 | DN065B G4 20S/830_840_865 PSU-E D200 RD | (ANSI3000K, 0.4339;, 0.40334000K0.3761;0.3658ANSI6500K0.3123;0.3283) 5SDCM | +/-40%49000 | DN065C G4 LED12/840 12W 220-240V 6-D175 | (0.38, 0.38) SDCM≤5 | +/-10% |

Ledinaire Slim Downlight

| Order | | | Order | | | |
|----------|--|---------------------------|---------|---|---------------------------|------------|
| Code | Full Product Name | Anfängliche Farbsättigung | Li Code | Full Product Name | Anfängliche Farbsättigung | Lichtstrom |
| 46451300 | DN065C G4 LED20/830 19W 220-240V 8-D225 | (0.44, 0.403) SDCM≤5 | +/-10% | 18563000 DN065B G4 Trim Accessory D150 BK | - | - |
| 46453700 | DN065C G4 LED20/840 19W 220-240V 8-D225 | (0.38, 0.38) SDCM≤5 | +/-10% | 18565400 DN065B G4 Trim Accessory D200 BK | - | - |
| 46439100 | DN065B G4 LED12/830 12W 220-240V L150 SQ | (0.44, 0.403) SDCM≤5 | +/-10% | 19011500 DN065B G4 Trim Accessory D150 SI | - | - |
| 46441400 | DN065B G4 LED12/840 12W 220-240V L150 SQ | (0.38, 0.38) SDCM≤5 | +/-10% | 19013900 DN065B G4 Trim Accessory D200 SI | - | - |

Anwendungsbedingungen

| Order Code | Full Product Name | Geeignet zum häufigen An- und Ausschalten |
|------------|--|---|
| 46445200 | DN065B G4 LED20/830_840_865 19W D200 RD | - |
| 30395900 | DN065B G4 12S/830_840_865 PSU-E D150 RD | Nicht anwendbar |
| 30397301 | DN065B G4 20S/830_840_865 PSU-E D200 RD | Nicht anwendbar |
| 46443800 | DN065B G4 LED12/830_840_865 12W D150 RD | - |
| 46447600 | DN065C G4 LED12/830 12W 220-240V 6-D175 | - |
| 46449000 | DN065C G4 LED12/840 12W 220-240V 6-D175 | - |
| 46451300 | DN065C G4 LED20/830 19W 220-240V 8-D225 | - |
| 46453700 | DN065C G4 LED20/840 19W 220-240V 8-D225 | - |
| 46439100 | DN065B G4 LED12/830 12W 220-240V L150 SQ | - |
| 46441400 | DN065B G4 LED12/840 12W 220-240V L150 SQ | - |
| 18563000 | DN065B G4 Trim Accessory D150 BK | - |
| 18565400 | DN065B G4 Trim Accessory D200 BK | - |
| 19011500 | DN065B G4 Trim Accessory D150 SI | - |
| 19013900 | DN065B G4 Trim Accessory D200 SI | - |



Ledinaire Slim Downlight

