



Kompakt und langlebig

MASTER MHN-FC

MASTER MHN-FC ist eine Metallhalogendampflampe mit Quarzbrenner und Doppelquetschung. Ihre kompakten Abmessungen erlauben ein kleines Leuchtendesign.

Vorteile

- Erlaubt kompakte Leuchtensysteme mit Präzisionsoptik zur maximalen Streulichtbegrenzung
- Eine hervorragende Farbwiedergabe sorgt für ein angenehmes Umfeld mit hohem Sehkomfort für Spieler und Zuschauer
- Kontinuierliche Spektralverteilung bietet Optionen für semi-professionelle Stadien- und Flächenbeleuchtung

Merkmale

- Doppelquetschung
- Zwei Ausführungen (1000 und 2000 W)
- Natürlicher weißer Farbeindruck
- Hervorragende Farbwiedergabe
- Kompakte Konstruktion

Anwendung

- Für den Einsatz als Flutlicht für Freizeitsportanlagen und Flächen

Hinweise

- Auch bei Tests nur in vollständig geschlossener Leuchte verwenden (IEC61167, IEC 62035, IEC60598)
- Bei Lampenbrüchen muss die Leuchte die heißen Lampenteile aufnehmen können
- Es ist sehr unwahrscheinlich, dass der Glasbruch einer Lampe negative Auswirkungen auf Ihre Gesundheit hat. Wenn es zu einem Glasbruch kommt, lüften Sie den Raum 30 Minuten lang und entfernen Sie die Splitter möglichst mit Handschuhen. Legen Sie die Splitter in eine verschließbaren Plastikbeutel und geben Sie ihn beim Werkstoffhof zum Recycling ab. Benutzen Sie keinen Staubsauger.

MASTER MHN-FC

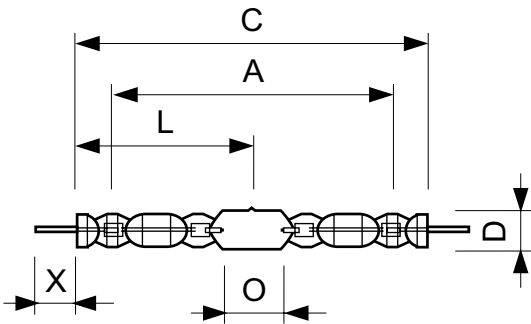
Versions



LPPR MHN-FC 2000W 2200W

LPPR MHN-FC 1000W

Abmessungsskizzen



Product	D (max)	D	O	X	L	A	C (max)
MASTER MHN-FC 1000W/740 230V XW	33 mm	25,5 mm	42,5 mm	58 mm	144 mm	226 mm	290 mm
MASTER MHN-FC 2000W/740 400V XW	33 mm	25,5 mm	108 mm	58 mm	177 mm	290 mm	357 mm

Allgemeine Informationen

Socket Double Ended

Betriebsstellung P5

Lichttechnische Daten

Lichtfarbe Weiß (WH)

Lichtregelung und Dimmen

Dimmbar Nein

Mechanik und Gehäuse

Kolbenausführung Klar

Lichttechnische Daten

Order Code	Full Product Name	Farbkoordinate X (Nom)	Farbkoordinate Y (nom.)	Ähnlichste Farbtemperatur (Nom)	Farbwiedergabeindex (CRI)	Nennlichtausbeute (Nom)
21349500	MASTER MHN-FC 2000W/740 400V XW	380	419	4200 K	60	102 lm/W
21424900	MASTER MHN-FC 1000W/740 230V XW	374	366	4100 K	65	91 lm/W

Betrieb und Elektrik

MASTER MHN-FC

Order Code	Full Product Name	Spannung (Nom)	Systemleistung
21349500	MASTER MHN-FC 2000W/740 400V XW	222 V	2.050 W

Order Code	Full Product Name	Spannung (Nom)	Systemleistung
21424900	MASTER MHN-FC 1000W/740 230V XW	130 V	1.040,0 W

Genehmigung und Anwendung

Order Code	Full Product Name	Energieverbrauch kWh/ 1.000 Std.	Quecksilbergehalt (Nom)
21349500	MASTER MHN-FC 2000W/740 400V XW	2235 kWh	105 mg

Order Code	Full Product Name	Energieverbrauch kWh/ 1.000 Std.	Quecksilbergehalt (Nom)
21424900	MASTER MHN-FC 1000W/740 230V XW	1144 kWh	74 mg

