



# Zuverlässigkeit im Außenbereich

## DynaVision Programmable Xtreme für CDO

Diese überaus zuverlässigen und flexiblen elektronischen Betriebsgeräte für CDO-Lampen sparen dank integrierter Lichtsteuerung Energiekosten und senken aufgrund ihrer 80.000 Stunden langen Nutzlebenszeit und des integrierten Schutzes gegen Blitzeinschläge auch die Wartungskosten. Die programmierbare DynaVision-Produktfamilie bildet die perfekte Grundlage für alle Lichtmanagement-Lösungen.

### Vorteile

- 80.000 h Lebensdauer ( $T_{sub}<c>= 80\text{ °C}</c>$ )
- Dimmbar über DALI-Steuersignal
- Besonders robust gegen Staub, Feuchtigkeit und starke Erschütterungen

### Merkmale

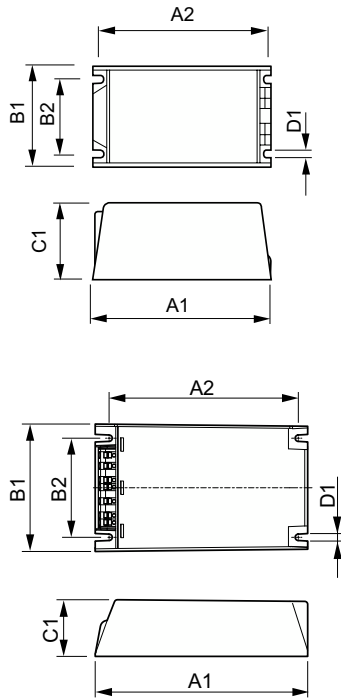
- HID-DynaVision Programmable Xtreme (HID-DV Prog Xt) ist ein elektronisches Vorschaltgerät
- Geeignet für CDO-Lampen von 50 bis 250 W
- Temperaturschutz zum Schutz des Vorschaltgerätes und der Lampe
- Zusätzlicher integrierter Überspannungsschutz bis zu 10 kV
- Optimierte auf den Einsatz mit CDO-Lampen und somit besonders Effizient

### Anwendung

- Für den Einsatz in der Außenbeleuchtung anstelle von konventionellen Vorschaltgeräten
- Für Anwendungen mit gedimmter Beleuchtung
- Ideal geeignet zur Integration in das CityTouch-System

# DynaVision Programmable Xtreme für CDO

## Abmessungsskizzen



Product	D1	C1	A1	A2	B1	B2
HID-DV PROG Xt 250 CDO C2 208-277V	4,8 mm	58,0 mm	169,0 mm	156,0 mm	100,0 mm	81,5 mm

Product	D1	C1	A1	A2	B1	B2
HID-DV PROG Xt 100 CDO Q 208-277V	4,5 mm	40,0 mm	150,0 mm	133,6 mm	90,0 mm	70,0 mm
HID-DV PROG Xt 150 CDO Q 208-277V	4,5 mm	40,0 mm	150,0 mm	133,6 mm	90,0 mm	70,0 mm
HID-DV PROG Xt 50 CDO Q 208-277V	4,5 mm	40,0 mm	150,0 mm	133,6 mm	90,0 mm	70,0 mm
HID-DV PROG Xt 70 CDO Q 208-277V	4,5 mm	40,0 mm	150,0 mm	133,6 mm	90,0 mm	70,0 mm

## Produktdetails



HID-DV DALI Prog Xt 150 CDO Q



HID-DV DALI Prog Xt 50 & 70 CDO Q



HID-DV DALI Prog Xt 100 CDO Q

### Betrieb und Elektrik

Eingangsfrequenz	50 bis 60 Hz
Eingangsspannung	208-240-277 V
Netzfrequenz	50 to 60 Hz

## Betrieb und Elektrik

## DynaVision Programmable Xtreme für CDO

Order Code	Full Product Name	Anzahl Produkte für MCB (16 A Typ B) (Nom.)
22261300	HID-DV PROG Xt 250 CDO C2 208-277V	11
66916600	HID-DV PROG Xt 50 CDO Q 208-277V	11
66918000	HID-DV PROG Xt 70 CDO Q 208-277V	11

Order Code	Full Product Name	Anzahl Produkte für MCB (16 A Typ B) (Nom.)
66920300	HID-DV PROG Xt 100 CDO Q 208-277V	5
66922700	HID-DV PROG Xt 150 CDO Q 208-277V	5

### Mechanik und Gehäuse

Order Code	Full Product Name	Gehäuse
22261300	HID-DV PROG Xt 250 CDO C2 208-277V	C2
66916600	HID-DV PROG Xt 50 CDO Q 208-277V	Q
66918000	HID-DV PROG Xt 70 CDO Q 208-277V	Q

Order Code	Full Product Name	Gehäuse
66920300	HID-DV PROG Xt 100 CDO Q 208-277V	Q
66922700	HID-DV PROG Xt 150 CDO Q 208-277V	Q

