



Zuverlässigkeit im Außenbereich

DynaVision Programmable Xtreme für CDM

HID-DynaVision Programmable Xtreme für CDM-Lampen sind sehr robuste, programmierbare elektronische Vorschaltgeräte für die Außenbeleuchtung. Diese überaus effiziente Lösung eignet sich insbesondere in Anwendungen, in denen eine sehr lange Lebensdauer erforderlich ist. Das Xtreme-Sortiment von Philips wurde speziell dazu entwickelt, rauen Umgebungsbedingungen standzuhalten.

Vorteile

- 80.000 h Lebensdauer ($T_{c} = 80\text{ °C}$)
- Dimmbar über DALI-Steuersignal
- Zusätzlicher integrierter Überspannungsschutz bis zu 10 kV

Merkmale

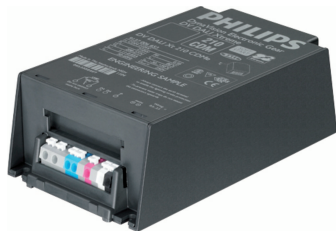
- HID-DynaVision Programmable Xtreme (HID-PV Prog Xt) ist ein elektronisches Vorschaltgerät
- Geeignet für 210 W CDM- und CPO-Lampen
- Besonders Robust gegen Staub, Feuchtigkeit und starke Erschütterungen
- Temperaturschutz zum Schutz des Vorschaltgerätes und der Lampe
- Optimierte auf den Einsatz mit CDM- und CPO-Lampen und somit besonders Effizient

Anwendung

- Für den Einsatz in der Außenbeleuchtung anstelle von konventionellen Vorschaltgeräten
- Für Anwendungen mit gedimmter Beleuchtung
- Ideal geeignet zur Integration in das CityTouch-System

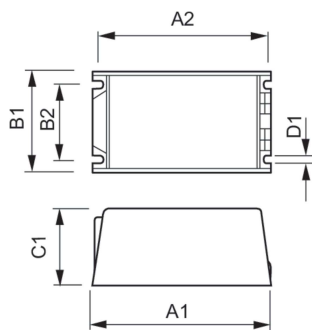
DynaVision Programmable Xtreme für CDM

Versions



GPPR IDVLSCPO 0004

Abmessungsskizzen



Product	D1	C1	A1	A2	B1	B2
HID-DV PROG Xt 210	4,8 mm	58,0 mm	169,0 mm	156,0 mm	100,0 mm	81,5 mm
CDMe/CPO C2 208-277V						

