



# Die preiswerte LED-Röhre im Einstiegsbereich

## CorePro LEDtube T8 KVG/VVG

Die Philips CorePro LEDtube Familie eignet sich hervorragend als Alternative für herkömmliche T8-Leuchtstofflampen am KVG/VVG. Die Energieeffizienz sorgt für sofortige Einsparungen, auf die Sie sich über eine lange und zuverlässige Lebensdauer verlassen können.

### Vorteile

- Hohe Energieeinsparung im Vergleich zu herkömmlichen T8-Leuchtstofflampen.
- Die Amortisierung erfolgt in der Regel schon im ersten Jahr.
- Robuster und widerstandsfähiger gegenüber herkömmlichen T8-Leuchtstofflampen.
- Minimale Wartungskosten aufgrund der hohen Nutzlebensdauer.

### Merkmale

- Wählen Sie zwischen zwei Farbtemperaturen: 4000K und 6500K.
- In drei Größen verfügbar: 600, 1200 oder 1500 mm.
- Keine Einschaltverzögerung und optimales Licht, ohne Flackern und Brummen.
- Frei von Quecksilber.

### Anwendung

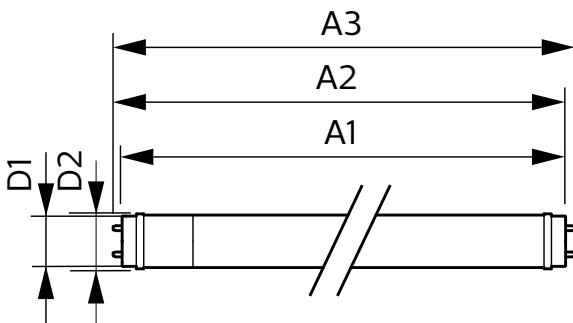
- Vielseitige Einsatzmöglichkeiten für anspruchsvolle Umgebungen:
- Groß- und Einzelhandel
- Bürogebäude und Bildungseinrichtungen
- Lagerhäuser und Kühlhäuser
- Parkplätze und Parkhäuser

# CorePro LEDtube T8 KVG/VVG

## Hinweise

- Hinweise:
- Nicht für Gleichspannung und/oder elektronische Schalter geeignet
- Nicht dimmbar
- KVG/VVG (EM/Mains) Version ausschließlich für Betrieb am konventionellen Vorschaltgerät oder 230V geeignet
- Beim Wechsel zu LEDtube muss überprüft werden, ob die in den Vorschriften geforderten Beleuchtungsstärken eingehalten werden
- Die Gesamtenergieeffizienz und Lichtverteilung jeder Anlage, hängt von der Auslegung der Installation ab.
- Installationshinweise, abrufbar unter <https://www.lighting.philips.de/produkte/master-ledtubes>, sind zu beachten

## Abmessungsskizzen



Product	D1	D2	A1	A2	A3
CorePro LEDtube 1200mm 15.5W 840 T8	25,7 mm	28 mm	1.198 mm	1.205 mm	1.212 mm
CorePro LEDtube 1200mm 15.5W 865 T8	25,7 mm	28 mm	1.198 mm	1.205 mm	1.212 mm
CorePro LEDtube 1200mm UO 21.5W 840 T8	25,7 mm	28 mm	1.198 mm	1.205 mm	1.212 mm
CorePro LEDtube 1200mm UO 21.5W 865 T8	25,7 mm	28 mm	1.198 mm	1.205 mm	1.212 mm
CorePro LEDtube 1500mm 20W 840 T8	25,7 mm	28 mm	1.500 mm	1.507,1 mm	1.514,2 mm
CorePro LEDtube 1500mm 20W 840 T8	25,7 mm	28 mm	1.500 mm	1.507,1 mm	1.514,2 mm
CorePro LEDtube 1500mm 20W 865 T8	25,7 mm	28 mm	1.500 mm	1.507,1 mm	1.514,2 mm
CorePro LEDtube 1500mm UO 31.5W 840 T8	25,7 mm	28 mm	1.500 mm	1.507,1 mm	1.514,2 mm
CorePro LEDtube 1500mm UO 31.5W 865 T8	25,7 mm	28 mm	1.500 mm	1.507,1 mm	1.514,2 mm
CorePro LEDtube 600mm 8W 840 T8	25,7 mm	28 mm	588,5 mm	595,5 mm	602,5 mm
CorePro LEDtube 600mm 8W 865 T8	25,7 mm	28 mm	588,5 mm	595,5 mm	602,5 mm
CorePro LEDtube 600mm HO 8W 840 T8	25,7 mm	28 mm	588,5 mm	595,5 mm	602,5 mm
CorePro LEDtube 600mm HO 8W 865 T8	25,7 mm	28 mm	588,5 mm	595,5 mm	602,5 mm

# CorePro LEDtube T8 KVG/VVG

## Allgemeine Informationen

Socket	G13
Schaltzyklus	200.000
Nennlebensdauer	50.000 Stunde(n)

## Lichttechnische Daten

Ausstrahlungswinkel (Nom)	240 Grad
Farbwiedergabeindex (CRI)	80
Restlichtstrom am Ende der Nennlebensdauer (Nom.)	70 %

## Betrieb und Elektrik

Eingangsfrequenz	50 bis 60 Hz
Netzfrequenz	50 to 60 Hz
Startzeit (Nom)	0,5 s

## Lichtregelung und Dimmen

Dimmbar	Nein
---------	------

## Mechanik und Gehäuse

Kolbenausführung	Matt
Kolbenform	T8

## Lichttechnische Daten

Order Code	Full Product Name	Ähnlichste Farbtemperatur (Nom)	Farbcode	Lichtstrom
32539500	CorePro LEDtube 1500mm 20W 840 T8	4000 K	840	2.200 lm
41897400	CorePro LEDtube 1200mm UO 21.5W 840 T8	4000 K	840	2.400 lm
41899800	CorePro LEDtube 1200mm UO 21.5W 865 T8	6500 K	865	2.400 lm
41901800	CorePro LEDtube 1500mm UO 31.5W 840 T8	4000 K	840	3.500 lm
41903200	CorePro LEDtube 1500mm UO 31.5W 865 T8	6500 K	865	3.500 lm
42103500	CorePro LEDtube 600mm HO 8W 840 T8	4000 K	840	900 lm
42105900	CorePro LEDtube 600mm HO 8W 865 T8	6500 K	865	900 lm
44807000	CorePro LEDtube 1200mm 15.5W 840 T8	4000 K	840	1.800 lm
44809400	CorePro LEDtube 1200mm 15.5W 865 T8	6500 K	865	1.800 lm
45977900	CorePro LEDtube 600mm 8W 840 T8	4000 K	840	800 lm
45979300	CorePro LEDtube 600mm 8W 865 T8	6500 K	865	800 lm
45981600	CorePro LEDtube 1500mm 20W 840 T8	4000 K	840	2.200 lm
45983000	CorePro LEDtube 1500mm 20W 865 T8	6500 K	865	2.200 lm

## Betrieb und Elektrik

Order Code	Full Product Name	Systemleistung
32539500	CorePro LEDtube 1500mm 20W 840 T8	20 W
41897400	CorePro LEDtube 1200mm UO 21.5W 840 T8	21,5 W
41899800	CorePro LEDtube 1200mm UO 21.5W 865 T8	21,5 W
41901800	CorePro LEDtube 1500mm UO 31.5W 840 T8	31,5 W
41903200	CorePro LEDtube 1500mm UO 31.5W 865 T8	31,5 W
42103500	CorePro LEDtube 600mm HO 8W 840 T8	8 W
42105900	CorePro LEDtube 600mm HO 8W 865 T8	8 W

Order Code	Full Product Name	Systemleistung
44807000	CorePro LEDtube 1200mm 15.5W 840 T8	15,5 W
44809400	CorePro LEDtube 1200mm 15.5W 865 T8	15,5 W
45977900	CorePro LEDtube 600mm 8W 840 T8	8 W
45979300	CorePro LEDtube 600mm 8W 865 T8	8 W
45981600	CorePro LEDtube 1500mm 20W 840 T8	20 W
45983000	CorePro LEDtube 1500mm 20W 865 T8	20 W

## Temperatur

Order Code	Full Product Name	Umgebungstemperaturbereich	Gehäusetemperatur (Nom)
32539500	CorePro LEDtube 1500mm 20W 840 T8	-20 °C bis +45 °C	60 °C
41897400	CorePro LEDtube 1200mm UO 21.5W 840 T8	-20 bis +45 °C	50 °C
41899800	CorePro LEDtube 1200mm UO 21.5W 865 T8	-20 bis +45 °C	50 °C
41901800	CorePro LEDtube 1500mm UO 31.5W 840 T8	-20 bis +45 °C	55 °C

Order Code	Full Product Name	Umgebungstemperaturbereich	Gehäusetemperatur (Nom)
41903200	CorePro LEDtube 1500mm UO 31.5W 865 T8	-20 bis +45 °C	55 °C
42103500	CorePro LEDtube 600mm HO 8W 840 T8	-20 bis +45 °C	50 °C
42105900	CorePro LEDtube 600mm HO 8W 865 T8	-20 bis +45 °C	50 °C
44807000	CorePro LEDtube 1200mm 15.5W 840 T8	-20 bis +45 °C	60 °C

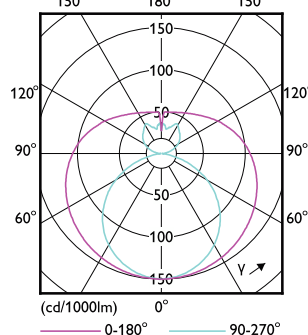
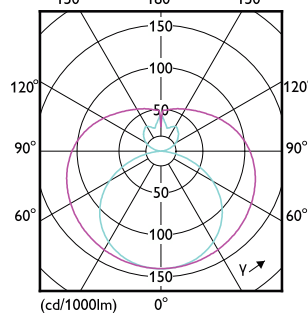
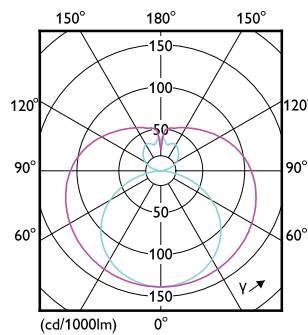
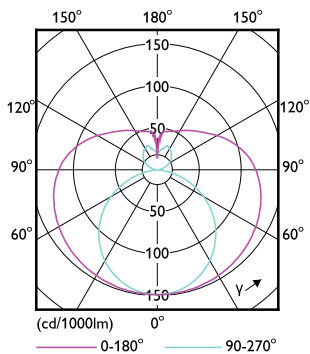
# CorePro LEDtube T8 KVG/VVG

Order Code	Full Product Name	Umgebungstemperaturbereich (Nom)	Gehäusetemperatur
44809400	CorePro LEDtube 1200mm 15.5W 865 T8	-20 bis +45 °C	60 °C
45977900	CorePro LEDtube 600mm 8W 840 T8	-20 bis +45 °C	50 °C
45979300	CorePro LEDtube 600mm 8W 865 T8	-20 bis +45 °C	50 °C

Order Code	Full Product Name	Umgebungstemperaturbereich (Nom)	Gehäusetemperatur
45981600	CorePro LEDtube 1500mm 20W 840 T8	-20 bis +45 °C	60 °C
45983000	CorePro LEDtube 1500mm 20W 865 T8	-20 bis +45 °C	60 °C

## Genehmigung und Anwendung

Order Code	Full Product Name	Energieverbrauch kWh/1.000 Std.
32539500	CorePro LEDtube 1500mm 20W 840 T8	20 kWh
41897400	CorePro LEDtube 1200mm UO 21.5W 840 T8	22 kWh
41899800	CorePro LEDtube 1200mm UO 21.5W 865 T8	22 kWh
41901800	CorePro LEDtube 1500mm UO 31.5W 840 T8	32 kWh
41903200	CorePro LEDtube 1500mm UO 31.5W 865 T8	32 kWh
42103500	CorePro LEDtube 600mm HO 8W 840 T8	8 kWh
42105900	CorePro LEDtube 600mm HO 8W 865 T8	8 kWh
44807000	CorePro LEDtube 1200mm 15.5W 840 T8	16 kWh
44809400	CorePro LEDtube 1200mm 15.5W 865 T8	16 kWh
45977900	CorePro LEDtube 600mm 8W 840 T8	8 kWh
45979300	CorePro LEDtube 600mm 8W 865 T8	8 kWh
45981600	CorePro LEDtube 1500mm 20W 840 T8	20 kWh
45983000	CorePro LEDtube 1500mm 20W 865 T8	20 kWh



# CorePro LEDtube T8 KVG/VVG

