



Moderne und trotzdem einfache und energieeffiziente Regelungslösungen

Dynalite LED PWM-Dimmer

Die Dynalite LED-Dimmer können LED-Leuchten direkt ansteuern. Sie nutzen die PWM-Technologie (Pulsweitenmodulation) mit großem Effekt. Perfekt geeignet für Anwendungen mit dynamischen Farbveränderungen in Rot, Grün und Blau (RGB) sowie für elegante Szeneneinstellungen. Die Dynalite LED-Betriebsgeräte sind in zahlreichen Konfigurationen erhältlich, um allen Kompatibilitätsanforderungen der verfügbaren LED-Leuchten gerecht zu werden. Jedes Gerät kann native DMX-Signale empfangen und für Farbmischungen oder -sequenzen eingesetzt werden.

Vorteile

- Direkte Ansteuerung von LED-Leuchten mit der Technologie der Pulsweitenmodulation

Anwendung

- Einzelhandel, Hotel- und Gastgewerbe, Büro und Industrie
- Öffentliche Bereiche, Stadien und Mehrzweck-Veranstaltungszentren
- Eigenheim

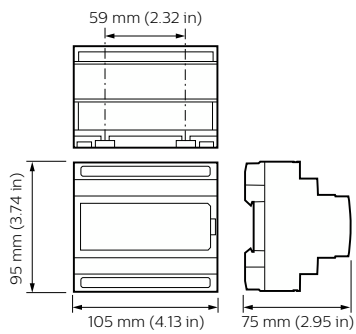
Dynalite LED PWM-Dimmer

Versions



DDLEDC605-GL

Abmessungsskizzen



Produktdetails

Detail photo of the DDLEDC605-GL



Dynalite LED PWM-Dimmer

