



# Luma gen2 – de norm voor wegverlichting, opnieuw gedefinieerd

## Luma gen2

Luma gen2 is de volgende generatie van de Luma LED-armatuurfamilie, volledig geoptimaliseerd om jouw langetermijnpartner in verlichting en innovatie te worden. Met behoud van de kenmerkende ontwerpeigenschappen van de eerste generatie biedt Luma gen2 je de voordelen van de nieuwste technologieën dankzij de toekomstbestendige System Ready-architectuur en het gebruik van het geoptimaliseerde Ledgine LED-optiekplatform, dat de beste verlichtingsprestaties biedt bij uiteenlopende toepassingen. Ook de onderhoudbaarheid is verbeterd. Ook de installatie is eenvoudiger en sneller, en met de Servicetag heb je op locatie toegang tot alle relevante documentatie. Verder is de kabeldoorvoer opnieuw ontworpen en kan je eenvoudig bij de VSA-onderdelen dankzij toegang van bovenaf zonder gereedschap. Luma gen2 biedt bovendien alle connectiviteits- en dimopties die tegenwoordig beschikbaar zijn. Omdat de armatuur System Ready is, kan hij ook worden gekoppeld aan lichtmanagementsystemen zoals Interact City of bestaande en toekomstige sensorinnovaties. De Luma gen2 is ontwikkeld om onderhoudswerkzaamheden en reparatie met reserveonderdelen te optimaliseren en te vereenvoudigen met een plug-and-play-GearFlex-module. De module bevat alle elektrische onderdelen in een eenvoudig te hanteren en te bereiken doos in de behuizing. Omdat wij rekening willen houden met de impact van licht op het milieu en de biodiversiteit, hebben we de Luma gen2 ook voorzien van speciale lichtrecepten. Deze helpen een optimaal ecosysteem voor vleermuizen in stand te houden of om lichtvervuiling te verminderen.

# Luma gen2

## Voordelen

- Eenvoudig onderhoud en reparatie met reserveonderdelen via de speciale GearFlex-module
- Beste efficiëntie in zijn klasse en lichtprestaties in uiteenlopende toepassingen
- Toekomstbestendig dankzij de SR-aansluitbus (System Ready)
- De armatuur kan ook worden uitgerust met speciale lichtrecepten die helpen bij: 1) het in stand houden van optimale ecosystemen voor vleermuizen 2) het voorkomen van lichtvervuiling
- Voorzien van Servicetag, een uniek systeem op basis van QR-codes waarmee elke afzonderlijke armatuur kan worden geïdentificeerd en dat informatie biedt over onderhoud, installatie en reserveonderdelen

## Kenmerken

- Speciale GearFlex-module maakt sneller, veiliger onderhoud zonder gereedschap mogelijk
- Nieuwe kabeldoorvoer voor eenvoudige installatie
- Klaar om te worden verbonden met Interact City-lichtmanagementsoftware
- Klaar om te worden gekoppeld met lichtmanagementsystemen en -sensoren van derden
- Nu kantelbaar met een nauwkeurigheid van 2,5 graden
- Rendement tot 155 lm/W
- Keuze uit meer dan 40 verschillende bundels en verschillende interne louvres
- Verdere optimalisatie van vermogensfluxniveau dankzij de Philips L-Tune
- Bescherming tegen schakelpieken tot 10 kV
- Grote keuze aan lumenpakketten, uiteenlopend van 1.000 tot 55.000 lm

## Toepassing

- Autosnelwegen, hoofdverbindingswegen, boulevards en lanen, rotondes, voetgangersoversteekplaatsen
- Straten in woonwijken, zijstraten, pleinen, parken, fietspaden en trottoirs, speelplaatsen
- Parkeerterreinen, industrieterreinen, benzinestations, spoorwegterreinen, luchthavens, havens, waterwegen

## Versions



Luma gen2 Mini with SR connector



BGP701 Luma gen2 Nano  
Wattstopper SPP

# Luma gen2

## Versions



Luma gen2 Micro with SR connector



BGP701 Luma gen2 Nano



Luma gen2 Medium with SR connector



BGP705 Luma gen2 Large  
Wattstopper B SPP



BGP713 Luma gen2 Mini Compact  
bottom01



BGP705 Luma gen2 Large

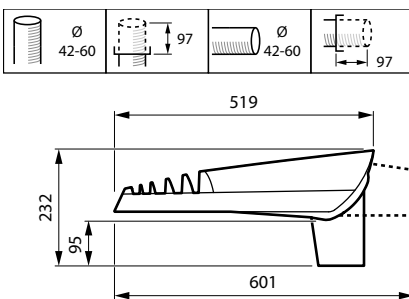
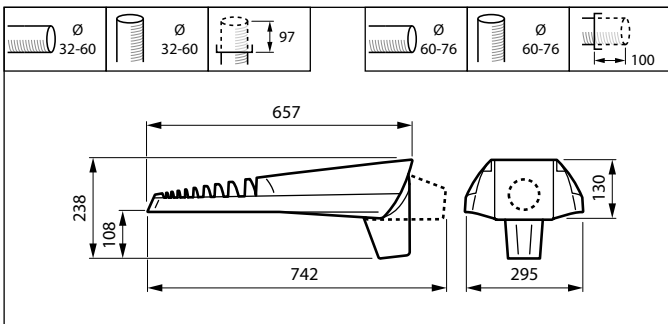
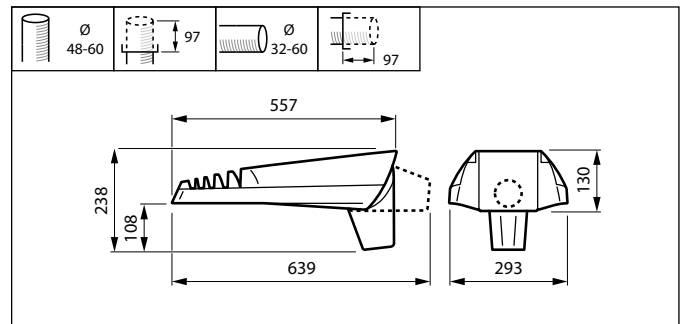
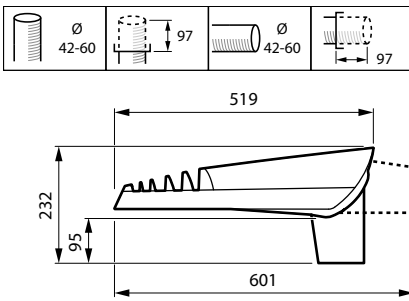
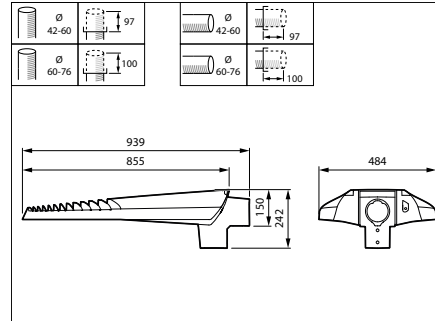
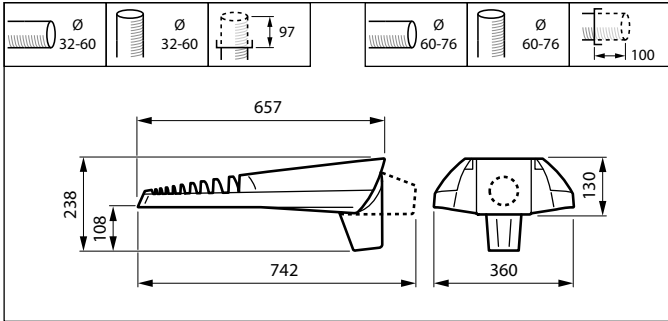


BGP704 Luma gen2 Medium SR  
bottom 2 DGR



Luma gen2 Mini with SR connector

Maatschets



# Luma gen2

## Productgegevens

BGP701 Luma gen2 Nano FG DPP



BGP701 Luma gen2 Nano Open2 DPP



BGP713 Luma gen2 Mini Compact Open1 DPP



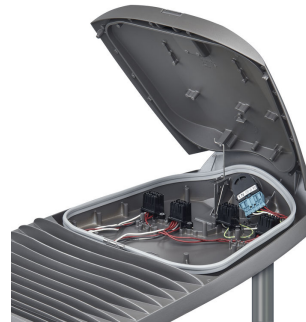
BGP713 Luma gen2 Mini Compact Open2 DPP



BGP705 Luma gen2 Large FG DPP



BGP705 Luma gen2 Large Open1 DPP



### Algemene informatie

Driver/VSA inbegrepen Ja

### Gegevens lichttechniek

Lichtvervuiling naar boven (ULR) 0

### Dimbaarheid en regelsystemen

Dimbaar Nee

Maximaal dimniveau Niet van toepassing

### Eigenschappen behuizing en afmetingen

Type lichtkap Glas

Kleur behuizing Grijs

IK-classificatie IK09

Beschermingsklasse IP 66

Standaard kantelhoek opzetmontage 0°

### Keurmerken en classificaties

CE-markering Ja

### Algemene informatie

Order Code	Full Product Name	Type lichtbron	Lichtbron vervangbaar	Aantal VSA's	Servicetag
8720169473355	BGP703 LED120-1P/740 UE I DM11P SRTB GR	LED120	-	1 unit	-
8719514105843	BGP701 LED40-4S/740 DM10 GF SRT SRB 42/6	LED40	Ja	1 unit	Ja
8719514059665	BGP702 LED60-4S/740 DM11 GF SRT SRB 60/7	LED60	Ja	1 unit	Ja
8720169473324	BGP702 LED60-1P/740 UE I DM11P SRTB GR 4	LED60	-	1 unit	-
8720169473294	BGP701 LED60-1P/740 UE DM11P SRTB GR 42/	LED60	-	1 unit	-
8719514059740	BGP704 LED140-4S/740 DM50 GF SRT SRB 60	LED140	Ja	1 unit	Ja
8719514104044	BGP705 LED300-4S/740 II DM11 GF SRT SRB	LED300	Ja	3 units	Ja
8719514624696	BGP713 LED120-4S/740 DM50 GF SRT SRB 60	LED120-4S	Ja	1 unit	Ja

Order Code	Full Product Name	Type lichtbron	Lichtbron vervangbaar	Aantal VSA's	Servicetag
8719514624702	BGP713 LED100-4S/830 II DW50 GF SRT SRB	LED100-4S	Ja	1 unit	Ja
8720169473386	BGP713 LED120-1P/740 UE I DM11P PSU 42/6	LED120-4S	-	1 unit	-
8720169473447	BGP705 LED500-1P/740 UE I DM11P SRTB GR	LED500	-	1 unit	-
8720169473416	BGP704 LED140-1P/740 UEI DM11P SRTB GR	LED140	-	1 unit	-
8719514059702	BGP703 LED120-4S/740 DM50 GF SRT SRB 60	LED120	Ja	1 unit	Ja

## Gegevens lichttechniek (1/2)

Order Code	Full Product Name	Bundelspreiding armatuur	Kleur lichtbron	Gecorreleerde		Order Code	Full Product Name	Bundelspreiding armatuur	Kleur lichtbron	Gecorreleerde	
				kleurtemperatuur (nom.)	Kleurweerg index (CRI)					kleurtemperatuur (nom.)	Kleurweergave- index (CRI)
8720169473355	BGP703 LED120-1P/ 740 UE I DM11P SRTB GR	60° - 21° x 153°	740 neutraalwit	4000 K	70	8719514624696	BGP713 LED120-4S/ 740 DM50 GF SRT SRB 60	42° x 85°	740 neutraalwit	4000 K	70
8719514105843	BGP701 LED40-4S/7 40 DM10 GF SRT SRB 42/6	73° x 44°	740 neutraalwit	4000 K	70	8719514624702	BGP713 LED100-4S/ 830 II DW50 GF SRT SRB	40° x 42°	830 warmwit	3000 K	80
8719514059665	BGP702 LED60-4S/7 40 DM11 GF SRT SRB 60/7	70° x 37°	740 neutraalwit	4000 K	70	8720169473386	BGP713 LED120-1P/ 740 UE I DM11P PSU 42/6	60° - 21° x 153°	740 neutraalwit	4000 K	70
8720169473324	BGP702 LED60-1P/7 40 UE I DM11P SRTB GR 4	60° - 21° x 153°	740 neutraalwit	4000 K	70	8720169473447	BGP705 LED500-1P/ 740 UE I DM11P SRTB GR	60° - 21° x 153°	740 neutraalwit	4000 K	70
8720169473294	BGP701 LED60-1P/7 40 UE DM11P SRTB GR 42/	60° - 21° x 153°	740 neutraalwit	4000 K	70	8720169473416	BGP704 LED140-1P/ 740 UEI DM11P SRTB GR	60° - 21° x 153°	740 neutraalwit	4000 K	70
8719514059740	BGP704 LED140-4S/ 740 DM50 GF SRT SRB 60	154° - 31° x 54°	740 neutraalwit	4000 K	70	8719514059702	BGP703 LED120-4S/ 740 DM50 GF SRT SRB 60	154° - 31° x 54°	740 neutraalwit	4000 K	70
8719514104044	BGP705 LED300-4S/ 740 II DM11 GF SRT SRB	70° x 37°	740 neutraalwit	4000 K	70						

## Gegevens lichttechniek (2/2)

Order Code	Full Product Name	Lichtstroom	Type optiek buiten
8720169473355	BGP703 LED120-1P/740 UE I DM11P SRTB GR	11.040 lm	Lichtverdeling middelbreed 11
8719514105843	BGP701 LED40-4S/740 DM10 GF SRT SRB 42/6	3.600 lm	Lichtverdeling middelbreed 10
8719514059665	BGP702 LED60-4S/740 DM11 GF SRT SRB 60/7	5.400 lm	Lichtverdeling middelbreed 11
8720169473324	BGP702 LED60-1P/740 UE I DM11P SRTB GR 4	5.520 lm	Lichtverdeling middelbreed 11
8720169473294	BGP701 LED60-1P/740 UE DM11P SRTB GR 42/	5.520 lm	Lichtverdeling middelbreed 11
8719514059740	BGP704 LED140-4S/740 DM50 GF SRT SRB 60	12.740 lm	Lichtverdeling middelbreed 50
8719514104044	BGP705 LED300-4S/740 II DM11 GF SRT SRB	26.700 lm	Lichtverdeling middelbreed 11

Order Code	Full Product Name	Lichtstroom	Type optiek buiten
8719514624696	BGP713 LED120-4S/740 DM50 GF SRT SRB 60	10.800 lm	Lichtverdeling middelbreed 50
8719514624702	BGP713 LED100-4S/830 II DW50 GF SRT SRB	8.600 lm	Lichtverdeling breed 50
8720169473386	BGP713 LED120-1P/740 UE I DM11P PSU 42/6	11.040 lm	Lichtverdeling middelbreed 11
8720169473447	BGP705 LED500-1P/740 UE I DM11P SRTB GR	46.000 lm	Lichtverdeling middelbreed 11
8720169473416	BGP704 LED140-1P/740 UEI DM11P SRTB GR	12.740 lm	Lichtverdeling middelbreed 11
8719514059702	BGP703 LED120-4S/740 DM50 GF SRT SRB 60	10.800 lm	Lichtverdeling middelbreed 50

## Bedrijfs- en elektrische gegevens

Order Code	Full Product Name	Energieverbruik	Surge Protection (Common/ Differential)
8720169473355	BGP703 LED120-1P/74 0 UE I DM11P SRTB GR	61 W	Piekspanningsbeschermingsniveau tot 6 kV met differentiaal-modus en 8 kV met normale modus
8719514105843	BGP701 LED40-4S/74 0 DM10 GF SRT SRB 42/6	25 W	Piekspanningsbeschermingsniveau tot 6 kV met differentiaal-modus en 8 kV met normale modus
8719514059665	BGP702 LED60-4S/74 0 DM11 GF SRT SRB 60/7	38 W	Piekspanningsbeschermingsniveau tot 6 kV met differentiaal-modus en 8 kV met normale modus
8720169473324	BGP702 LED60-1P/74 0 UE I DM11P SRTB GR 4	31 W	Piekspanningsbeschermingsniveau tot 6 kV met differentiaal-modus en 8 kV met normale modus
8720169473294	BGP701 LED60-1P/74 0 UE DM11P SRTB GR 42/	31 W	Piekspanningsbeschermingsniveau tot 6 kV met differentiaal-modus en 8 kV met normale modus
8719514059740	BGP704 LED140-4S/7 40 DM50 GF SRT SRB 60	83 W	Piekspanningsbeschermingsniveau tot 6 kV met differentiaal-modus en 8 kV met normale modus
8719514104044	BGP705 LED300-4S/7 40 II DM11 GF SRT SRB	174 W	Piekspanningsbeschermingsniveau tot 6 kV met differentiaal-modus en 8 kV met normale modus

Order Code	Full Product Name	Energieverbruik	Surge Protection (Common/ Differential)
8719514624696	BGP713 LED120-4S/74 0 DM50 GF SRT SRB 60	74 W	Piekspanningsbeschermingsniveau tot 6 kV met differentiaal-modus en 8 kV met normale modus
8719514624702	BGP713 LED100-4S/8 30 II DW50 GF SRT SRB	79 W	Piekspanningsbeschermingsniveau tot 6 kV met differentiaal-modus en 8 kV met normale modus
8720169473386	BGP713 LED120-1P/74 0 UE I DM11P PSU 42/6	61 W	Piekspanningsbeschermingsniveau tot 10 kV met differentiaal-modus en 10 kV met normale modus
8720169473447	BGP705 LED500-1P/7 40 UE I DM11P SRTB GR	250 W	Piekspanningsbeschermingsniveau tot 6 kV met differentiaal-modus en 8 kV met normale modus
8720169473416	BGP704 LED140-1P/74 0 UEI DM11P SRTB GR	68 W	Piekspanningsbeschermingsniveau tot 6 kV met differentiaal-modus en 8 kV met normale modus
8719514059702	BGP703 LED120-4S/74 0 DM50 GF SRT SRB 60	74 W	Piekspanningsbeschermingsniveau tot 6 kV met differentiaal-modus en 8 kV met normale modus

## Eigenschappen behuizing en afmetingen

Order Code	Full Product Name	Standaard kantelhoek opschuifmontage
8720169473355	BGP703 LED120-1P/740 UE I DM11P SRTB GR	0°
8719514105843	BGP701 LED40-4S/740 DM10 GF SRT SRB 42/6	-
8719514059665	BGP702 LED60-4S/740 DM11 GF SRT SRB 60/7	-
8720169473324	BGP702 LED60-1P/740 UE I DM11P SRTB GR 4	0°
8720169473294	BGP701 LED60-1P/740 UE DM11P SRTB GR 42/	0°
8719514059740	BGP704 LED140-4S/740 DM50 GF SRT SRB 60	-

Order Code	Full Product Name	Standaard kantelhoek opschuifmontage
8719514104044	BGP705 LED300-4S/740 II DM11 GF SRT SRB	-
8719514624696	BGP713 LED120-4S/740 DM50 GF SRT SRB 60	0°
8719514624702	BGP713 LED100-4S/830 II DW50 GF SRT SRB	0°
8720169473386	BGP713 LED120-1P/740 UE I DM11P PSU 42/6	0°
8720169473447	BGP705 LED500-1P/740 UE I DM11P SRTB GR	0°
8720169473416	BGP704 LED140-1P/740 UEI DM11P SRTB GR	0°
8719514059702	BGP703 LED120-4S/740 DM50 GF SRT SRB 60	-

## Keurmerken en classificaties

Order Code	Full Product Name	Brandbaarheidsmarkering
8720169473355	BGP703 LED120-1P/740 UE I DM11P SRTB GR	-
8719514105843	BGP701 LED40-4S/740 DM10 GF SRT SRB 42/6	-
8719514059665	BGP702 LED60-4S/740 DM11 GF SRT SRB 60/7	-
8720169473324	BGP702 LED60-1P/740 UE I DM11P SRTB GR 4	-
8720169473294	BGP701 LED60-1P/740 UE DM11P SRTB GR 42/	-
8719514059740	BGP704 LED140-4S/740 DM50 GF SRT SRB 60	-
8719514104044	BGP705 LED300-4S/740 II DM11 GF SRT SRB	-

Order Code	Full Product Name	Brandbaarheidsmarkering
8719514624696	BGP713 LED120-4S/740 DM50 GF SRT SRB 60	Voor montage op normaal brandbare oppervlakken
8719514624702	BGP713 LED100-4S/830 II DW50 GF SRT SRB	Voor montage op normaal brandbare oppervlakken
8720169473386	BGP713 LED120-1P/740 UE I DM11P PSU 42/6	-
8720169473447	BGP705 LED500-1P/740 UE I DM11P SRTB GR	-
8720169473416	BGP704 LED140-1P/740 UEI DM11P SRTB GR	-
8719514059702	BGP703 LED120-4S/740 DM50 GF SRT SRB 60	-

## Prestaties gedurende de tijd (conform IEC)

Order Code	Full Product Name	Uitvalpercentage driver na 5.000 uur
8720169473355	BGP703 LED120-1P/740 UE I DM11P SRTB GR	-
8719514105843	BGP701 LED40-4S/740 DM10 GF SRT SRB 42/6	-
8719514059665	BGP702 LED60-4S/740 DM11 GF SRT SRB 60/7	0,005 %
8720169473324	BGP702 LED60-1P/740 UE I DM11P SRTB GR 4	-
8720169473294	BGP701 LED60-1P/740 UE DM11P SRTB GR 42/	-
8719514059740	BGP704 LED140-4S/740 DM50 GF SRT SRB 60	0,005 %

Order Code	Full Product Name	Uitvalpercentage driver na 5.000 uur
8719514104044	BGP705 LED300-4S/740 II DM11 GF SRT SRB	0,005 %
8719514624696	BGP713 LED120-4S/740 DM50 GF SRT SRB 60	-
8719514624702	BGP713 LED100-4S/830 II DW50 GF SRT SRB	-
8720169473386	BGP713 LED120-1P/740 UE I DM11P PSU 42/6	-
8720169473447	BGP705 LED500-1P/740 UE I DM11P SRTB GR	-
8720169473416	BGP704 LED140-1P/740 UEI DM11P SRTB GR	-
8719514059702	BGP703 LED120-4S/740 DM50 GF SRT SRB 60	0,005 %

## Productgegevens

Order Code	Full Product Name	Code productfamilie
8720169473355	BGP703 LED120-1P/740 UE I DM11P SRTB GR	BGP703
8719514105843	BGP701 LED40-4S/740 DM10 GF SRT SRB 42/6	BGP701

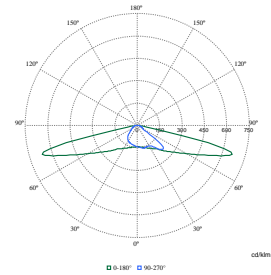
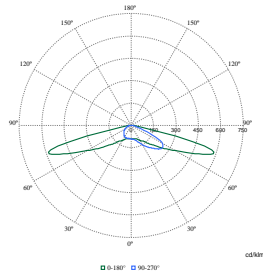
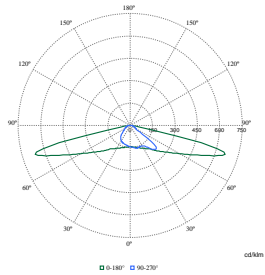
Order Code	Full Product Name	Code productfamilie
8719514059665	BGP702 LED60-4S/740 DM11 GF SRT SRB 60/7	BGP702
8720169473324	BGP702 LED60-1P/740 UE I DM11P SRTB GR 4	BGP702



Order Code	Full Product Name	Code productfamilie
8720169473294	BGP701 LED60-1P/740 UE DM11P SRTB GR 42/	BGP701
8719514059740	BGP704 LED140-4S/740 DM50 GF SRT SRB 60	BGP704
8719514104044	BGP705 LED300-4S/740 II DM11 GF SRT SRB	BGP705
8719514624696	BGP713 LED120-4S/740 DM50 GF SRT SRB 60	BGP713
8719514624702	BGP713 LED100-4S/830 II DW50 GF SRT SRB	BGP713

Order Code	Full Product Name	Code productfamilie
8720169473386	BGP713 LED120-1P/740 UE I DM11P PSU 42/6	BGP713
8720169473447	BGP705 LED500-1P/740 UE I DM11P SRTB GR	BGP705
8720169473416	BGP704 LED140-1P/740 UE I DM11P SRTB GR	BGP704
8719514059702	BGP703 LED120-4S/740 DM50 GF SRT SRB 60	BGP703

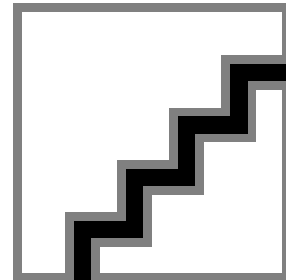
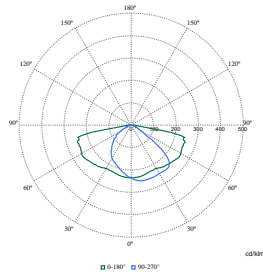
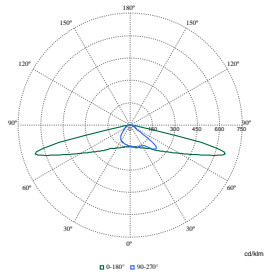
## Polar Wide Diagrams



**Polar Normal (separate) - BGP713I - 910925868406**

**Polar Normal (separate) - BGP713I - 910925868407**

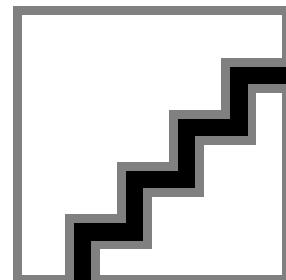
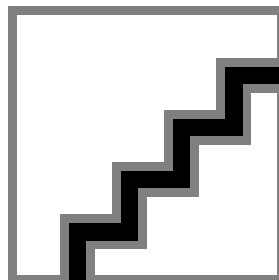
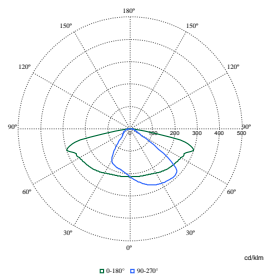
**Polar Normal (separate) - BGP704I - 910925866542**



**Polar Normal (separate) - BGP703I - 910925866538**

**Polar Normal (separate) - BGP702I - 910925866534**

**Polar Normal (separate) - BGP705I - 910925867143**



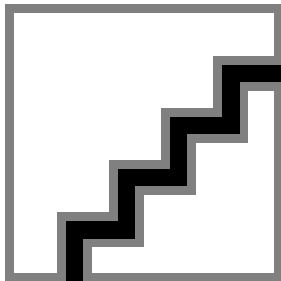
**Polar Normal (separate) - BGP701I - 910925867325**

**Polar Normal (separate) - BGP702I - 910925870005**

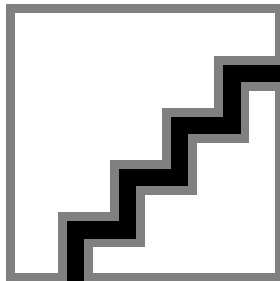
**Polar Normal (separate) - BGP703I - 910925870008**

## Luma gen2

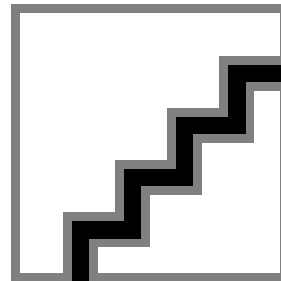
### Polar Wide Diagrams



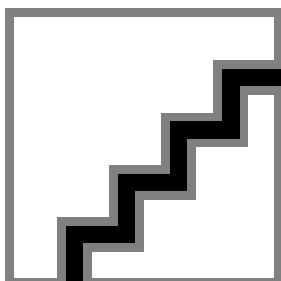
Polar Normal (separate) - BGP7051 -  
910925870017



Polar Normal (separate) - BGP7131 -  
910925870011



Polar Normal (separate) - BGP7011 -  
910925870002



Polar Normal (separate) - BGP7041 -  
910925870014

