



Luma gen2 – tievalaistuksen uusi standardi

Luma gen2

Philips Luma -tuoteperhe tarjoaa mukautuvaa, tehokasta ja vastuullista valaistusta kaikenkokoisiin kaupunkeihin. Toisen sukupolven valaisimissa on ensimmäisestä sukupolvesta tuttu tyylikäs muotokieli sekä uusimmat huipputekniikat esim. suorituskyvyn ja optiikoiden osalta. Myös huollettavuutta on parannettu. Asennus käy nopeasti ja helposti, ja huoltotunniste (service tag) antaa pääsyn tuote- ja varaosatietoihin käden käänteessä. Kierrätysmateriaalista valmistettu GearFlex-moduuli tarjoaa pääsyn valaisinosiin helposti ilman työkaluja. Luma voidaan yhdistää älykkääseen valaistuksenohjausjärjestelmään, kuten Interactiin. Valaisimeen voidaan yhdistää erilaisia sensoreita valaisimen ylä- ja alapuolella oleviin Zhaga-liitäntöihin. Luma on ympäristöystävällinen valinta: LED-moduulia ympäröivä kehys on valmistettu kierrätysmateriaalista, ja tuotepakkauksessa käytetään mahdollisimman vähän muovia. Valaisin voidaan purkaa helposti osiin ja kierrättää pitkän käyttöikänsä jälkeen. Lisäksi Luman valoreseptit auttavat suojelemaan luonnon monimuotoisuutta, pitämään yötaivaan pimeänä ja vähentämään valosaastetta.

Hyödyt

- Huoltoa ja varaosien vaihtamista helpottava GearFlex-moduuli
- Huippuluokan valotehokkuus
- Valaistusratkaisu voidaan päivittää sensoreilla Zhaga-liitäntöjen ansiosta joko heti tai myöhemmin
- Valaisimessa on erityisiä valoreseptejä, jotka suojelevat ekosysteemiä, vähentävät valosaastetta ja auttavat pitämään yötaivaan pimeänä
- Valaisimessa on huoltotunniste (service tag) eli QR-pohjainen tunnistusjärjestelmä, jonka avulla huolto- ja varaosatieidot ovat aina käden ulottuvilla.

Luma gen2

Ominaisuudet

- GearFlex-moduuli tekee huollosta nopeampaa ja turvallisempaa, eikä työkaluja tarvita
- Kaapeliläpisyttö helpottaa asennusta
- Voidaan yhdistää Interact City -valaistuksenohjausjärjestelmään
- Saatavilla kaksi Zhaga-liitäntää
- Suunnattavissa 2,5 asteen tarkkuudella
- Valotehokkuus jopa 155 lm/W
- Valittavana on yli 40 erilaista keilakulmaa ja erilaisia häikäisysojia
- Philips L-Tune mahdollistaa suorituskyvyn ja valaistustason lisäoptimoinnin
- Syöksyjännitesuojaus enintään 10 kV
- Kattavasti valovirtavaihtoehtoja: 1 000–55 000 lm

Käyttökohteet

- Moottoritiet, kaupunkien väliset valtatie, puisto- ja valtakadut, liikenneympyrät, suojatiet
- Asuinalueiden kadut, sivukadut, aukiot, puistot, pyörä- ja kävelytiet, leikkikentät
- Pysäköintialueet, teollisuusalueet, huoltoasemat, ratapihat, lentokentät, satamat, vesitiet

Versions

BGP701 Luma gen2 Nano basis



Luma gen2 Micro with SR connector



BGP713 Luma gen2 Mini Compact bottom01

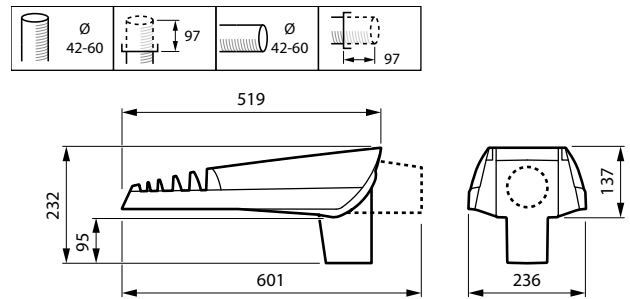
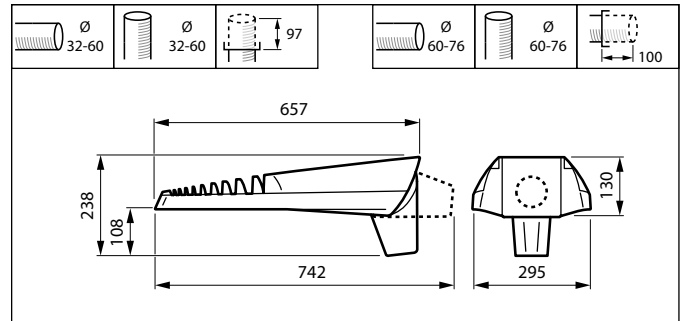
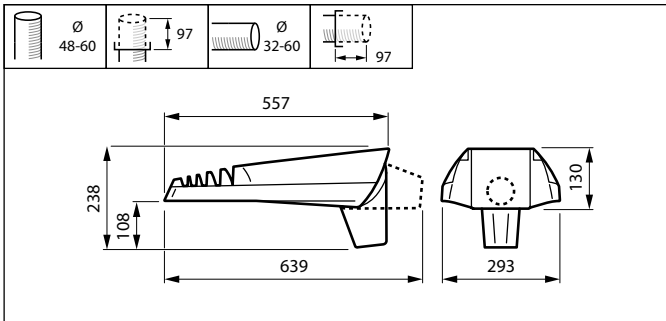


Luma gen2 Mini with SR connector



Luma gen2

Mittapiirros



Tuotetiedot



BGP713 Luma gen2 Mini Compact
Open1 DPP



BGP713 Luma gen2 Mini Compact
Open2 DPP

Yleistä tietoa

Liitäntälaitte mukana	Kyllä
Valonlähde vaihdettavissa	Kyllä
Ohjauksyksiköiden lukumäärä	1 yksikkö
Huoltotunniste	Kyllä

Valaistuksen tekniset tiedot

Ylöspäin suuntautuvan valon suhde	0
-----------------------------------	---

Käyttö- ja sähkö tiedot

Ylijännitesuoja (yleinen/differentiaali)	Valaisimen ylijännitesuojaus 6 kV (differentiaalitila) ja 8 kV (yhteismuotoinen)
--	---

Ohjaujärjestelmät ja himmennys

Himmennettävä	Ei
Enimmäishimmennystaso	Ei sovellettavissa

Mekaaniset tiedot ja runko

Optiikan suojan tyyppi	Lasi
Kotelon väri	Harmaa
Mekaanisen iskusuojauksen koodi	IK09
Suojausluokan koodi	IP66

Merkinnät ja luokitukset

CE-merkintä	Kyllä
-------------	-------

Yleistä tietoa

Order Code	Full Product Name	Lamppuperheen koodi
910925868136	BGP701 LED60-4S/740 II DM11 CLO SRT SRB	LED60
910925867787	BGP702 LED60-4S/740 II DM11 CLO SRT SRB	LED60
910925868406	BGP713 LED120-4S/740 DM50 GF SRT SRB 60	LED120-4S
910925868407	BGP713 LED100-4S/830 II DW50 GF SRT SRB	LED100-4S
910925866539	BGP703 LED100-4S/830 II DW50 GF SRT SRB	LED100
910925867790	BGP703 LED120-4S/740 II DM11 CLO SRT SRB	LED120

Valaistuksen tekniset tiedot (1/2)

Order Code	Full Product Name	Valaisimen valokeila	Valonlähteen väri	Väriämpötila (nim.)	Värintoistoindeksi (CRI)	Order Code	Full Product Name	Valaisimen valokeila	Valonlähteen väri	Väriämpötila (nim.)	Värintoistoindeksi (CRI)
910925868136	BGP701 LED60-4S/740 II DM11 CLO SRT SRB	70° x 37°	740 Neutraali valkoinen	4000 K	70	910925868407	BGP713 LED100-4S/830 II DW50 GF SRT SRB	40° x 42°	830 Lämmin valkoinen	3000 K	80
910925867787	BGP702 LED60-4S/740 II DM11 CLO SRT SRB	70° x 37°	740 Neutraali valkoinen	4000 K	70	910925866539	BGP703 LED100-4S/830 II DW50 GF SRT SRB	150° - 43° x 67°	830 Lämmin valkoinen	3000 K	80
910925868406	BGP713 LED120-4S/740 DM50 GF SRT SRB 60	42° x 85°	740 Neutraali valkoinen	4000 K	70	910925867790	BGP703 LED120-4S/740 II DM11 CLO SRT SRB	70° x 37°	740 Neutraali valkoinen	4000 K	70

Valaistuksen tekniset tiedot (2/2)

Order Code	Full Product Name	Valovirta	Ulkovalaistuksen optiikan tyyppi
910925868136	BGP701 LED60-4S/740 II DM11 CLO SRT SRB	5 220 lm	Keskileveä valonjako 11
910925867787	BGP702 LED60-4S/740 II DM11 CLO SRT SRB	5 220 lm	Keskileveä valonjako 11
910925868406	BGP713 LED120-4S/740 DM50 GF SRT SRB 60	10 800 lm	Keskileveä valonjako 50

Order Code	Full Product Name	Valovirta	Ulkovalaistuksen optiikan tyyppi
910925868407	BGP713 LED100-4S/830 II DW50 GF SRT SRB	8 600 lm	Leveä valonjako 50
910925866539	BGP703 LED100-4S/830 II DW50 GF SRT SRB	8 600 lm	Leveä valonjako 50
910925867790	BGP703 LED120-4S/740 II DM11 CLO SRT SRB	10 350 lm	Keskileveä valonjako 11

Käyttö- ja sähkö tiedot

Order Code	Full Product Name	Virrankulutus
910925868136	BGP701 LED60-4S/740 II DM11 CLO SRT SRB	37 W
910925867787	BGP702 LED60-4S/740 II DM11 CLO SRT SRB	37 W
910925868406	BGP713 LED120-4S/740 DM50 GF SRT SRB 60	74 W

Order Code	Full Product Name	Virrankulutus
910925868407	BGP713 LED100-4S/830 II DW50 GF SRT SRB	79 W
910925866539	BGP703 LED100-4S/830 II DW50 GF SRT SRB	79 W
910925867790	BGP703 LED120-4S/740 II DM11 CLO SRT SRB	71 W

Mekaaniset tiedot ja runko

Order Code	Full Product Name	Vakiokallistuskulma sivuasennuksessa	Vakiokallistuskulma pylvään päässä
910925868136	BGP701 LED60-4S/740 II DM11 CLO SRT SRB	0°	-
910925867787	BGP702 LED60-4S/740 II DM11 CLO SRT SRB	0°	-
910925868406	BGP713 LED120-4S/740 DM50 GF SRT SRB 60	0°	0°
910925868407	BGP713 LED100-4S/830 II DW50 GF SRT SRB	0°	0°

Order Code	Full Product Name	Vakiokallistuskulma sivuasennuksessa	Vakiokallistuskulma pylvään päässä
910925866539	BGP703 LED100-4S/830 II DW50 GF SRT SRB	-	0°
910925867790	BGP703 LED120-4S/740 II DM11 CLO SRT SRB	0°	-

Merkinnät ja luokitukset

Order Code	Full Product Name	Tulenarkuusmerkintä
910925868136	BGP701 LED60-4S/740 II DM11 CLO SRT SRB	-
910925867787	BGP702 LED60-4S/740 II DM11 CLO SRT SRB	-
910925868406	BGP713 LED120-4S/740 DM50 GF SRT SRB 60	Soveltuu asennettavaksi normaalisti syttyville pinnoille

Order Code	Full Product Name	Tulenarkuusmerkintä
910925868407	BGP713 LED100-4S/830 II DW50 GF SRT SRB	Soveltuu asennettavaksi normaalisti syttyville pinnoille
910925866539	BGP703 LED100-4S/830 II DW50 GF SRT SRB	-
910925867790	BGP703 LED120-4S/740 II DM11 CLO SRT SRB	-

Suorituskyky ajan mittaan (IEC-yhteensopiva)

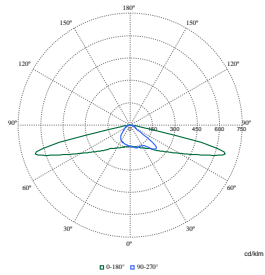
Order Code	Full Product Name	Liitäntälaitteen vikaantumistaso 5 000 tunnin kohdalla
910925868136	BGP701 LED60-4S/740 II DM11 CLO SRT SRB	-
910925867787	BGP702 LED60-4S/740 II DM11 CLO SRT SRB	0,005 %
910925868406	BGP713 LED120-4S/740 DM50 GF SRT SRB 60	-

Order Code	Full Product Name	Liitäntälaitteen vikaantumistaso 5 000 tunnin kohdalla
910925868407	BGP713 LED100-4S/830 II DW50 GF SRT SRB	-
910925866539	BGP703 LED100-4S/830 II DW50 GF SRT SRB	0,005 %
910925867790	BGP703 LED120-4S/740 II DM11 CLO SRT SRB	0,005 %

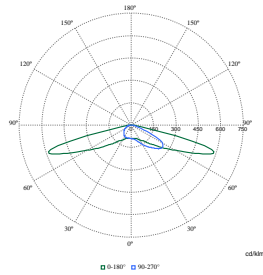
Tuotetiedot

Order Code	Full Product Name	Tuoteperheen koodi	Order Code	Full Product Name	Tuoteperheen koodi
910925868136	BGP701 LED60-4S/740 II DM11 CLO SRT SRB	BGP701	910925868407	BGP713 LED100-4S/830 II DW50 GF SRT SRB	BGP713
910925867787	BGP702 LED60-4S/740 II DM11 CLO SRT SRB	BGP702	910925866539	BGP703 LED100-4S/830 II DW50 GF SRT SRB	BGP703
910925868406	BGP713 LED120-4S/740 DM50 GF SRT SRB 60	BGP713	910925867790	BGP703 LED120-4S/740 II DM11 CLO SRT SRB	BGP703

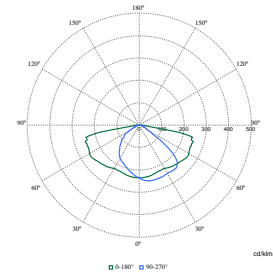
Polar Wide Diagrams



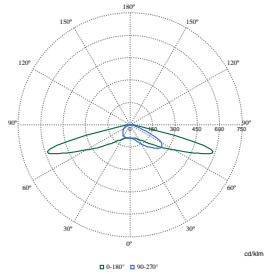
Polar Normal (separate) - BGP713I - 910925868406



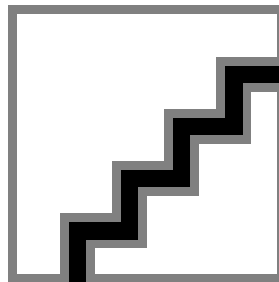
Polar Normal (separate) - BGP713I - 910925868407



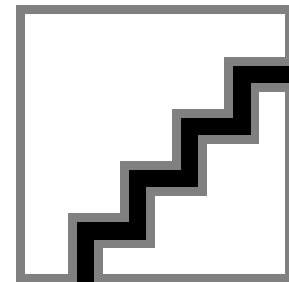
Polar Normal (separate) - BGP702I - 910925866534



Polar Normal (separate) - BGP703I - 910925866539



Polar Normal (separate) - BGP701I - 910925868137



Polar Normal (separate) - BGP703I - 910925867790

