



Luma gen2: El estándar del alumbrado vial, redefinido

Luma gen2

Luma gen2 es la próxima generación de la familia de luminarias LED Luma, totalmente optimizada para convertirse en su socia de iluminación e innovación a largo plazo. Luma gen2 mantiene el diseño característico de la primera generación al tiempo que ofrece las ventajas de las tecnologías más avanzadas gracias a su arquitectura System Ready preparada para el futuro, al uso de LED Ledgine optimizados y a una plataforma óptica que garantiza el mejor rendimiento lumínico de su clase en una amplia gama de aplicaciones. También ofrece mejoras en la facilidad de mantenimiento. La instalación también resulta ahora más fácil y rápida y, gracias a la etiqueta ServiceTag, donde se dispone de toda la documentación relevante in situ. Además, se ha rediseñado el cableado de paso y se ha facilitado el acceso a los componentes mecánicos gracias al acceso sin herramientas desde arriba. Luma gen2, además, ofrece todas las opciones de conectividad y regulación disponibles en la actualidad y, gracias a su compatibilidad con System Ready, también se puede emparejar con sistemas de gestión de la iluminación como Interact City o innovaciones existentes o futuras en el campo de los sensores. Luma gen2 se ha desarrollado para optimizar y simplificar las reparaciones con piezas de repuesto y el trabajo de mantenimiento mediante el uso de un nuevo módulo plug & play GearFlex, que contiene todos los componentes eléctricos en una caja accesible y fácil de manejar dentro de la carcasa. Como empresa consciente del impacto de la luz sobre el medio ambiente y la biodiversidad, también hemos equipado a Luma gen2 con fórmulas de iluminación dedicadas que ayudan a mantener los ecosistemas óptimos para los murciélagos o preservar la oscuridad del cielo nocturno.

Luma gen2

Beneficios

- Facilidad de mantenimiento y reparación con piezas de repuesto con el módulo dedicado GearFlex
- La mejor eficiencia y el mejor rendimiento lumínico de su clase en una amplia gama de aplicaciones
- Fácil identificación de luminarias y piezas de repuesto gracias a la etiqueta ServiceTag.
- Preparada para el futuro gracias al driver SR (System Ready)
- La luminaria, además, está equipada con fórmulas de iluminación dedicadas que ayudan a: 1) mantener un ecosistema óptimo para los murciélagos y 2) preservar la oscuridad del cielo nocturno y reducir la contaminación lumínica

Características

- Módulo GearFlex integrado que permite un mantenimiento más rápido, más seguro y sin herramientas
- Nuevo cableado de paso que facilita la instalación
- Lista para conectarse al software de gestión de iluminación Interact City
- Lista para emparejarse con sistemas y sensores de gestión de iluminación de otros fabricantes
- Inclinación con 2,5 grados de precisión
- Eficacia de hasta 155 lm/W
- Gama de más de 40 haces de luz distintos y diferentes rejillas internas opcionales
- Mayor optimización del nivel de flujo de rendimiento gracias a Philips L-Tune
- Protección frente a sobretensiones de hasta 10 kV
- Amplia gama de paquetes lumínicos, que van de 1000 a 55 000 lm

Aplicaciones

- Autopistas, carreteras principales interurbanas, bulevares y avenidas, rotondas, pasos de peatones
- Calles residenciales, calles aledañas, plazas, parques, vías peatonales y ciclistas, zonas de juego
- Aparcamientos, áreas industriales, estaciones de servicio, estaciones ferroviarias, aeropuertos, puertos, vías marítimas

Versions



BGP705 Luma gen2 Large top



Luma gen2 Mini with Wattstopper motion sensor

Luma gen2

Versions



Luma gen2 Micro with SR connector



BGP701 Luma gen2 Nano



Luma gen2 Medium bottom view



Luma gen2 Medium with Wattstopper motion sensor

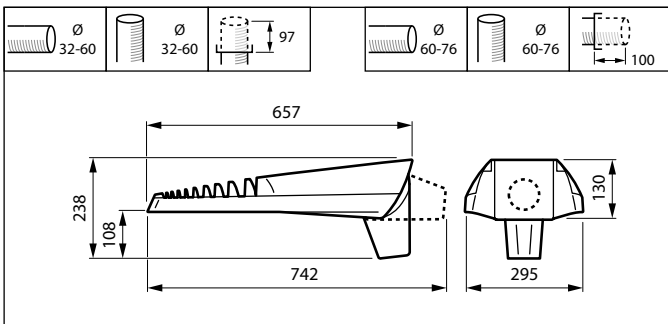
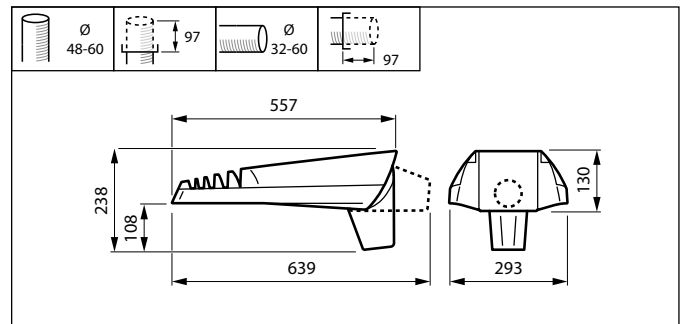
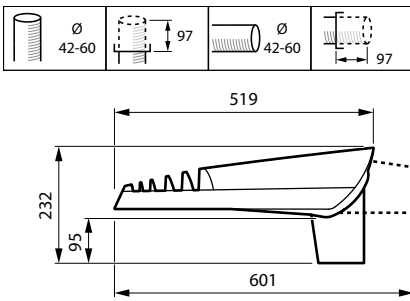
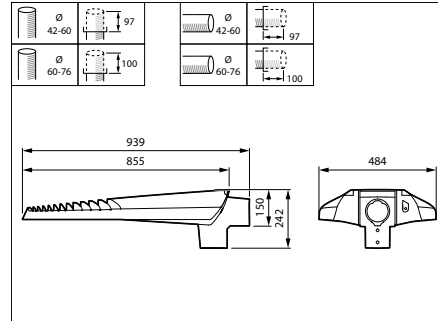
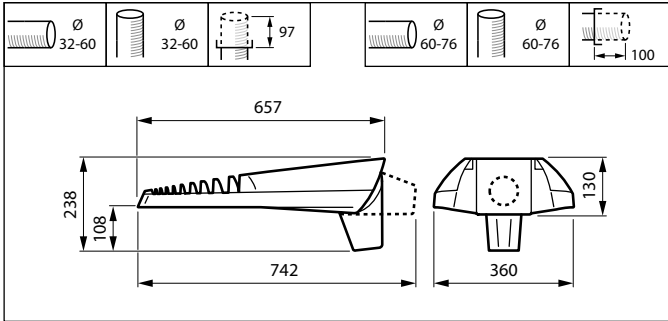


Luma gen2 Mini with SR connector



Luma gen2 Micro bottom view

Plano de dimensiones



Información general

Driver incluido	Sí
Fuente de luz sustituible	Sí
Service tag	Sí

Datos técnicos de la luz

Apertura de haz de luz de la luminaria	70° x 37°
Temperatura de color correlacionada (nom.)	3000 K
Ratio de potencia lumínica ascendente	0

Operativos y eléctricos

Surge Protection (Common/Differential)	Nivel de protección contra sobretensiones de la luminaria hasta 10 kV en modo diferencial y 10 kV en modo común
--	---

Controles y regulación

Regulable	Sí
Nivel máximo de atenuación	50%

Mecánicos y de carcasa

Tipo de cubierta óptica	Vidrio
Color de la carcasa	Gris
Índice de protección frente a choque mecánico	IK10
Código de protección de entrada	IP66
Entrada lateral en ángulo de inclinación estándar	0°
Post-top en ángulo de inclinación estándar	-

Aprobación y aplicación

Marca CE	Sí
Marca de inflamabilidad	-

Información general

Order Code	Full Product Name	Código de familias de lámparas	Número de unidades de equipo
65899800	BGP705 LED580-4S/730 DM11 DDF27 D18 SRG1	-	3 unidades
15046100	BGP703 LED100-4S/830 DM11 DDF27 D18 SRG1	LED100	1 unidad
65896700	BGP702 LED60-4S/730 DM11 DDF27 D18 SRG10	LED60	1 unidad
65895000	BGP701 LED60-4S/730 DM11 DDF27 D18 SRG10	LED60	1 unidad
65898100	BGP704 LED230-4S/730 DM11 DDF27 D18 SRG1	LED230	1 unidad
15047800	BGP704 LED210-4S/830 DM11 DDF27 D18 SRG1	LED210	1 unidad
65897400	BGP703 LED120-4S/730 DM11 DDF27 D18 SRG1	LED120	1 unidad
15045400	BGP702 LED50-4S/830 DM11 DDF27 D18 SRG10	LED50	1 unidad

Datos técnicos de la luz

Order Code	Full Product Name	Color de la fuente de luz	Índice de reproducción		
			Color cromática (IRC)	Flujo luminoso	Tipo de óptica al aire libre
65899800	BGP705	730	70	48.140 lm	Distribución media 11
	LED580-4S/730	blanco			
	DM11 DDF27 D18	cálido			
	SRG1				
15046100	BGP703	830	80	9.100 lm	Distribución media 32
	LED100-4S/830	blanco			
	DM11 DDF27 D18	cálido			
	SRG1				

Order Code	Full Product Name	Color de la fuente de luz	Índice de reproducción		
			Color cromática (IRC)	Flujo luminoso	Tipo de óptica al aire libre
65896700	BGP702	730	70	5.400 lm	Distribución media 11
	LED60-4S/730	blanco			
	DM11 DDF27 D18	cálido			
	SRG10				
65895000	BGP701	730	70	5.400 lm	Distribución media 11
	LED60-4S/730	blanco			
	DM11 DDF27 D18	cálido			
	SRG10				

Order Code	Full Product Name	Color de la fuente de luz	Índice de reproducción cromática		Flujo luminoso	Tipo de óptica al aire libre
			(IRC)	Flujo		
65898100	BGP704	730	70	20.700 lm	Distribución media 11	
	LED230-4S/730	blanco				
	DM11 DDF27 D18	cálido				
	SRG1					
15047800	BGP704	830	80	18.900 lm	Distribución media 31	
	LED210-4S/830	blanco				
	DM11 DDF27 D18	cálido				
	SRG1					

Order Code	Full Product Name	Color de la fuente de luz	Índice de reproducción cromática		Flujo luminoso	Tipo de óptica al aire libre
			(IRC)	Flujo		
65897400	BGP703	730	70	10.800 lm	Distribución media 11	
	LED120-4S/730	blanco				
	DM11 DDF27 D18	cálido				
	SRG1					
15045400	BGP702	830	80	4.500 lm	Distribución media 11	
	LED50-4S/830	blanco				
	DM11 DDF27 D18	cálido				
	SRG10					

Operativos y eléctricos

Order Code	Full Product Name	Consumo de energía
65899800	BGP705 LED580-4S/730 DM11 DDF27 D18 SRG1	375 W
15046100	BGP703 LED100-4S/830 DM11 DDF27 D18 SRG1	79 W
65896700	BGP702 LED60-4S/730 DM11 DDF27 D18 SRG10	40,5 W
65895000	BGP701 LED60-4S/730 DM11 DDF27 D18 SRG10	42 W

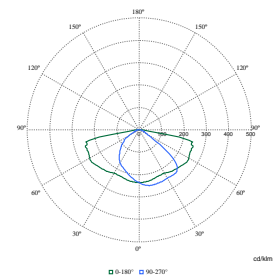
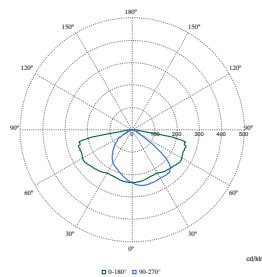
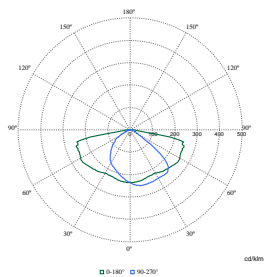
Order Code	Full Product Name	Consumo de energía
65898100	BGP704 LED230-4S/730 DM11 DDF27 D18 SRG1	150 W
15047800	BGP704 LED210-4S/830 DM11 DDF27 D18 SRG1	166 W
65897400	BGP703 LED120-4S/730 DM11 DDF27 D18 SRG1	79 W
15045400	BGP702 LED50-4S/830 DM11 DDF27 D18 SRG10	40,5 W

Datos de producto

Order Code	Full Product Name	Código de gama de producto
65899800	BGP705 LED580-4S/730 DM11 DDF27 D18 SRG1	BGP705
15046100	BGP703 LED100-4S/830 DM11 DDF27 D18 SRG1	BGP703
65896700	BGP702 LED60-4S/730 DM11 DDF27 D18 SRG10	BGP702
65895000	BGP701 LED60-4S/730 DM11 DDF27 D18 SRG10	BGP701

Order Code	Full Product Name	Código de gama de producto
65898100	BGP704 LED230-4S/730 DM11 DDF27 D18 SRG1	BGP704
15047800	BGP704 LED210-4S/830 DM11 DDF27 D18 SRG1	BGP704
65897400	BGP703 LED120-4S/730 DM11 DDF27 D18 SRG1	BGP703
15045400	BGP702 LED50-4S/830 DM11 DDF27 D18 SRG10	BGP702

Polar Wide Diagrams

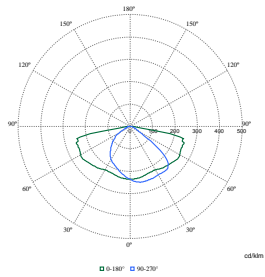


Polar Normal (separate) - BGP702I - 910925868801

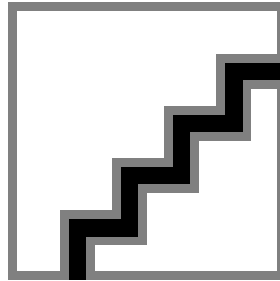
Polar Normal (separate) - BGP702I - 910925866536

Polar Normal (separate) - BGP701I - 910925868799

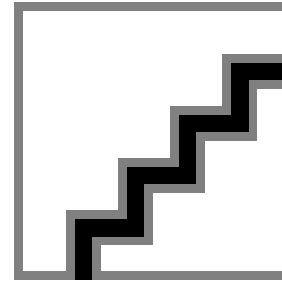
Polar Wide Diagrams



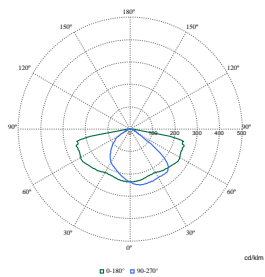
Polar Normal (separate) - BGP7031 - 910925868802



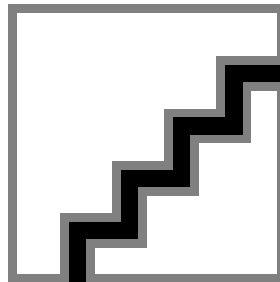
Polar Normal (separate) - BGP7041 - 910925868803



Polar Normal (separate) - BGP7051 - 910925868804



Polar Normal (separate) - BGP7031 - 910925867834



Polar Normal (separate) - BGP7041 - 910925867835

