



Aika päivittää perinteinen valaistus LumiStreet gen2 - valaisimiin

LumiStreet gen2

Yhä useampien kuntien täytyy päivittää perinteiset katuvalaistusjärjestelmät energiatehokkaaseen lediteknologiaan suuressa mittakaavassa. Silti budjetit ovat yhä pienempiä. Uusi päivitetty LumiStreet-valaisin onkin loistava ratkaisu, joka korvaa perinteisten helposti. LumiStreet gen2 -valaisin tarjoaa suoritustehoa, alhaiset kokonaiskustannukset sekä helpon asennuksen ja huollon. Philips Service tag -huoltotunniste tekee valaisimen asentamisesta ja huoltamisesta helppoa, ja Philips SR (System Ready) -liittimen ansiosta se on tulevaisuudessa toimiva. Valaisin on myös yhdistettävissä älykkäsiini valaistuksen ohjausjärjestelmiin ja sovelluksiin, kuten Interact Cityyn.

Hyödyt

- Perinteisen katuvalaistuksen edullinen ledivaihtoehto
- Erittäin tehokas ja säästää energiaa
- Valmistettu laadukkaista materiaaleista, jotka pidentävät käyttöikää ja vähentävät huoltotarvetta

LumiStreet gen2

Ominaisuudet

- Moniin käyttötarkoituksiin sopiva laajan optiikkavalikoiman, säädettävän valovirran ja muokattavan asennussovittimen ansiosta
- Valaisimet on helppo tunnistaa Philips Service tag -huoltotunnisteella
- Toimii tulevaisuudessakin SR-liittimen (System Ready) ansiosta
- Järjestelmätehokkuutta monenlaisiin käyttökohteisiin
- Käytettävissä myös valoreseptejä, jotka auttavat 1) pitämään yllä lepakoille suotuisia ekosysteemejä ja 2) pitämään yötaivaan pimeänä ja vähentämään valosaastetta

Käyttökohteet

- Tiet ja kadut

Versions



UniStreet LumiStreet gen2 Nano

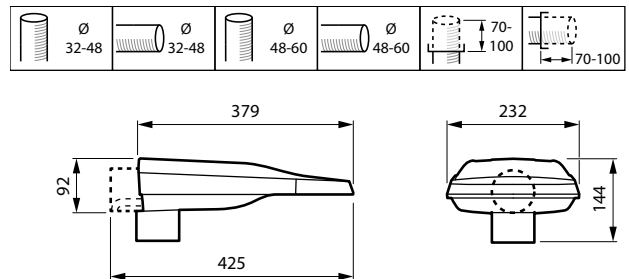
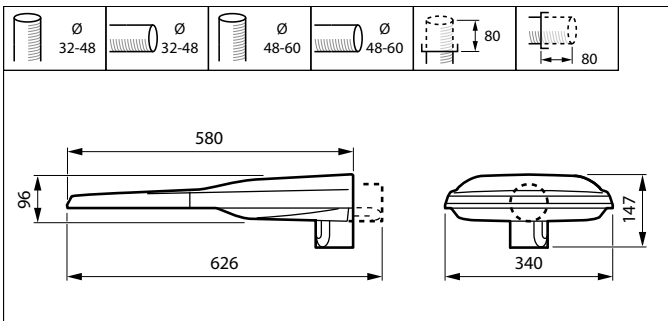


LumiStreet/UniStreet gen2 Medium



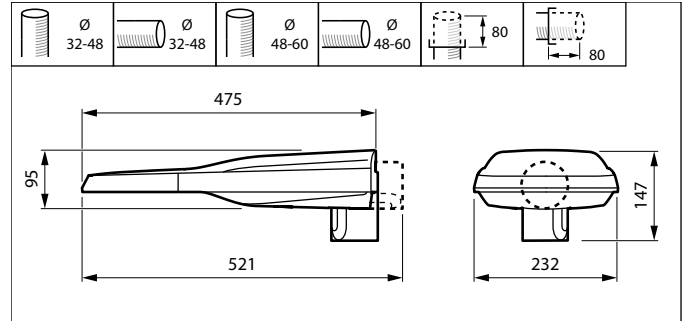
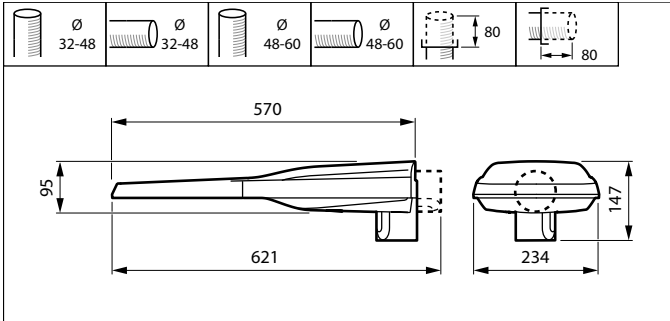
LumiStreet/UniStreet gen2 Micro

Mittapiirros



LumiStreet gen2

Mittapiirros



Tuotetiedot

UniStreet LumiStreet gen2 Nano
top side view with Zhaga sockets



UniStreet_LumiStreet_gen2



UniStreet LumiStreet gen2 Nano
profile view



UniStreet gen2 spigot regulation



UniStreet_LumiStreet_gen2

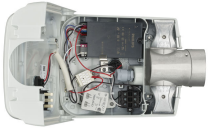


UniStreet_LumiStreet_gen2



LumiStreet gen2

Tuotetiedot



UniStreet LumiStreet gen2 Nano gear compartment

UniStreet_LumiStreet_gen2



UniStreet_LumiStreet_gen2

UniStreet_LumiStreet_gen2



UniStreet LumiStreet gen2 Nano spigot view

Bottom view for spigot regulation and screw



UniStreet LumiStreet gen2 Nano spigot view

UniStreet LumiStreet gen2 Nano profile view with Zhaga sockets



LumiStreet gen2

Tuotetiedot

UniStreet_LumiStreet_gen2



UniStreet LumiStreet gen2 Nano
top view



UniStreet LumiStreet gen2 Nano
bottom view



UniStreet LumiStreet gen2 Nano
bottom view with louvre



UniStreet LumiStreet gen2 Nano
gear compartment



UniStreet LumiStreet gen2 Nano
gear compartment



UniStreet_LumiStreet_gen2



UniStreet_LumiStreet_gen2



Yleistä tietoa

Liitäntälaitte mukana	Kyllä
Valonlähde vaihdettavissa	Kyllä
Ohjauksyksiköiden lukumäärä	1 yksikkö
Huoltotunniste	Kyllä

Valaistuksen tekniset tiedot

Värintoistoindeksi (CRI)	70
Ylöspäin suuntautuvan valon suhde	0

Käyttö- ja sähkö tiedot

Ylijännitesuoja (yleinen/differentiaali)	Valaisimen ylijännitesuojaus 6 kV (differentiaalitila) ja 8 kV (yhteismuotoinen)
--	---

Ohjaujärjestelmät ja himmennys

Enimmäishimmennystaso	0 % (digitaalinen)
-----------------------	--------------------

Mekaaniset tiedot ja runko

Optiikan suojan tyyppi	Tasolasi
Kotelon väri	Harmaa
Suojausluokan koodi	IP66
Vakiokallistuskulma sivuasennuksessa	0°
Vakiokallistuskulma pylvään päässä	0°

Merkinnät ja luokitukset

CE-merkintä	Kyllä
Tulenarkuusmerkintä	Soveltuu asennettavaksi normaalisti syttyville pinnoille

Yleistä tietoa

Order Code	Full Product Name	Lamppuperheen koodi
910925869156	BGP290 LED50-1F/730 II DM12 SRTB 48/60S	LED50
910925866697	BGP292 LED75-4S/740 I DX10 7024 D9 48/60	LED75
910925866895	BGP292 LED74-4S/740 II DM11 CLO SRT 48/6	LED74
910925866896	BGP292 LED94-4S/740 II DM11 CLO SRT 48/6	LED94
910925866643	BGP293 LED170-4S/740 II DM11 48/60S	LED170
910925866442	BGP291 LED50-4S/740 I DM11 48/60S	LED50
910925866924	BGP291 LED45-4S/740 II DM11 CLO SRT 48/6	LED45
910925866925	BGP291 LED54-4S/740 II DM11 CLO SRT 48/6	LED54

Valaistuksen tekniset tiedot (1/2)

Order Code	Full Product Name	Valaisimen valokeila	Valonlähteen väri	Väriämpötila (nim.)	Valovirta
910925869156	BGP290 LED50-1F/730 II DM12 SRTB 48/60S	53° x 71°	730 Lämmin valkoinen	3000 K	4 000 lm
910925866697	BGP292 LED75-4S/740 I DX10 7024 D9 48/60	150° - 43° x 67°	740 Neutraali valkoinen	4000 K	6 612 lm
910925866895	BGP292 LED74-4S/740 II DM11 CLO SRT 48/6	160° - 42° x 54°	740 Neutraali valkoinen	4000 K	6 264 lm
910925866896	BGP292 LED94-4S/740 II DM11 CLO SRT 48/6	160° - 42° x 54°	740 Neutraali valkoinen	4000 K	7 740 lm

Order Code	Full Product Name	Valaisimen valokeila	Valonlähteen väri	Väriämpötila (nim.)	Valovirta
910925866643	BGP293 LED170-4S/740 II DM11 48/60S	160° - 42° x 54°	740 Neutraali valkoinen	4000 K	14 620 lm
910925866442	BGP291 LED50-4S/740 I DM11 48/60S	160° - 42° x 54°	740 Neutraali valkoinen	4000 K	4 350 lm
910925866924	BGP291 LED45-4S/740 II DM11 CLO SRT 48/6	160° - 42° x 54°	740 Neutraali valkoinen	4000 K	3 872 lm

Order Code	Full Product Name	Valaisimen valokeila	Valonlähteen väri	Väriämpötila (nim.)	Valovirta
910925866925	BGP291 LED54-4S/74	160° - 42° x 54°	740 Neutraali valkoinen	4000 K	4 524 lm

Order Code	Full Product Name	Valaisimen valokeila	Valonlähteen väri	Väriämpötila (nim.)	Valovirta
	0 II DM11 CLO SRT 48/6				

Valaistuksen tekniset tiedot (2/2)

Order Code	Full Product Name	Ulkovalaistuksen optiikan tyyppi
910925869156	BGP290 LED50-1F/730 II DM12 SRTB 48/60S	Keskileveä valonjako 12
910925866697	BGP292 LED75-4S/740 I DX10 7024 D9 48/60	Erittäin leveä valonjako 10
910925866895	BGP292 LED74-4S/740 II DM11 CLO SRT 48/6	Keskileveä valonjako 11
910925866896	BGP292 LED94-4S/740 II DM11 CLO SRT 48/6	Keskileveä valonjako 11

Order Code	Full Product Name	Ulkovalaistuksen optiikan tyyppi
910925866643	BGP293 LED170-4S/740 II DM11 48/60S	Keskileveä valonjako 11
910925866442	BGP291 LED50-4S/740 I DM11 48/60S	Keskileveä valonjako 11
910925866924	BGP291 LED45-4S/740 II DM11 CLO SRT 48/6	Keskileveä valonjako 11
910925866925	BGP291 LED54-4S/740 II DM11 CLO SRT 48/6	Keskileveä valonjako 11

Käyttö- ja sähkö tiedot

Order Code	Full Product Name	Virrankulutus
910925869156	BGP290 LED50-1F/730 II DM12 SRTB 48/60S	33 W
910925866697	BGP292 LED75-4S/740 I DX10 7024 D9 48/60	44 W
910925866895	BGP292 LED74-4S/740 II DM11 CLO SRT 48/6	43 W
910925866896	BGP292 LED94-4S/740 II DM11 CLO SRT 48/6	57 W

Order Code	Full Product Name	Virrankulutus
910925866643	BGP293 LED170-4S/740 II DM11 48/60S	98 W
910925866442	BGP291 LED50-4S/740 I DM11 48/60S	30 W
910925866924	BGP291 LED45-4S/740 II DM11 CLO SRT 48/6	26,5 W
910925866925	BGP291 LED54-4S/740 II DM11 CLO SRT 48/6	32 W

Ohjausjärjestelmät ja himmennys

Order Code	Full Product Name	Himmennettävä
910925869156	BGP290 LED50-1F/730 II DM12 SRTB 48/60S	Ei
910925866697	BGP292 LED75-4S/740 I DX10 7024 D9 48/60	Kyllä
910925866895	BGP292 LED74-4S/740 II DM11 CLO SRT 48/6	Ei
910925866896	BGP292 LED94-4S/740 II DM11 CLO SRT 48/6	Ei

Order Code	Full Product Name	Himmennettävä
910925866643	BGP293 LED170-4S/740 II DM11 48/60S	Ei
910925866442	BGP291 LED50-4S/740 I DM11 48/60S	Ei
910925866924	BGP291 LED45-4S/740 II DM11 CLO SRT 48/6	Ei
910925866925	BGP291 LED54-4S/740 II DM11 CLO SRT 48/6	Ei

Mekaaniset tiedot ja runko

Order Code	Full Product Name	Mekaanisen iskusojuuksen koodi
910925869156	BGP290 LED50-1F/730 II DM12 SRTB 48/60S	IK08
910925866697	BGP292 LED75-4S/740 I DX10 7024 D9 48/60	IK09
910925866895	BGP292 LED74-4S/740 II DM11 CLO SRT 48/6	IK09
910925866896	BGP292 LED94-4S/740 II DM11 CLO SRT 48/6	IK09

Order Code	Full Product Name	Mekaanisen iskusojuuksen koodi
910925866643	BGP293 LED170-4S/740 II DM11 48/60S	IK09
910925866442	BGP291 LED50-4S/740 I DM11 48/60S	IK09
910925866924	BGP291 LED45-4S/740 II DM11 CLO SRT 48/6	IK09
910925866925	BGP291 LED54-4S/740 II DM11 CLO SRT 48/6	IK09

Suorituskyky ajan mittaan (IEC-yhteensopiva)

Order Code	Full Product Name	Liitäntälaitteen vikaantumistaso 5 000 tunnin kohdalla
910925869156	BGP290 LED50-1F/730 II DM12 SRTB 48/60S	-

Order Code	Full Product Name	Liitäntälaitteen vikaantumistaso 5 000 tunnin kohdalla
910925866697	BGP292 LED75-4S/740 I DX10 7024 D9 48/60	0,5 %

Order Code	Full Product Name	Liitäntälaitteen vikaantumisaste 5 000 tunnin kohdalla
910925866895	BGP292 LED74-4S/740 II DM11 CLO SRT 48/6	-
910925866896	BGP292 LED94-4S/740 II DM11 CLO SRT 48/6	-
910925866643	BGP293 LED170-4S/740 II DM11 48/60S	0,5 %

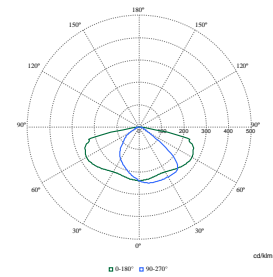
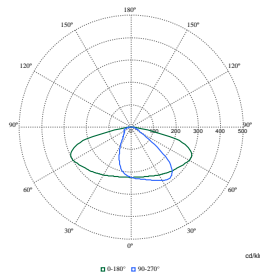
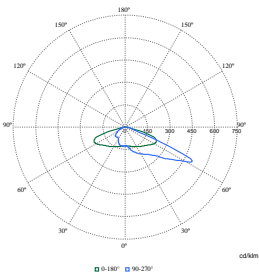
Order Code	Full Product Name	Liitäntälaitteen vikaantumisaste 5 000 tunnin kohdalla
910925866442	BGP291 LED50-4S/740 I DM11 48/60S	0,5 %
910925866924	BGP291 LED45-4S/740 II DM11 CLO SRT 48/6	0,5 %
910925866925	BGP291 LED54-4S/740 II DM11 CLO SRT 48/6	0,5 %

Tuotetiedot

Order Code	Full Product Name	Tuoteperheen koodi
910925869156	BGP290 LED50-1F/730 II DM12 SRTB 48/60S	BGP290
910925866697	BGP292 LED75-4S/740 I DX10 7024 D9 48/60	BGP292
910925866895	BGP292 LED74-4S/740 II DM11 CLO SRT 48/6	BGP292
910925866896	BGP292 LED94-4S/740 II DM11 CLO SRT 48/6	BGP292

Order Code	Full Product Name	Tuoteperheen koodi
910925866643	BGP293 LED170-4S/740 II DM11 48/60S	BGP293
910925866442	BGP291 LED50-4S/740 I DM11 48/60S	BGP291
910925866924	BGP291 LED45-4S/740 II DM11 CLO SRT 48/6	BGP291
910925866925	BGP291 LED54-4S/740 II DM11 CLO SRT 48/6	BGP291

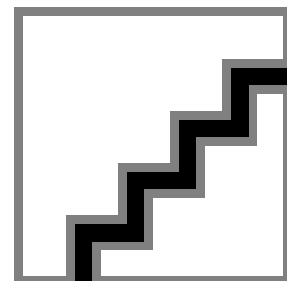
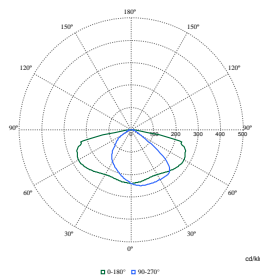
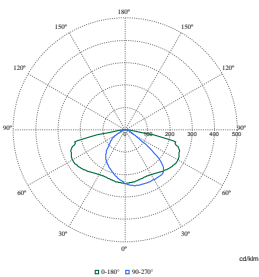
Polar Wide Diagrams



Polar Normal (separate) - BGP2821 - 910925866697

Polar Normal (separate) - BGP2801 - 910925869156

Polar Normal (separate) - BGP2811 - 910925866442

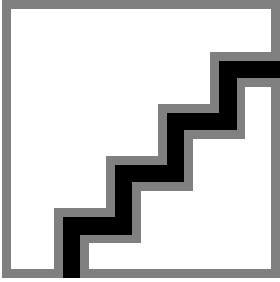


Polar Normal (separate) - BGP2811 - 910925866644

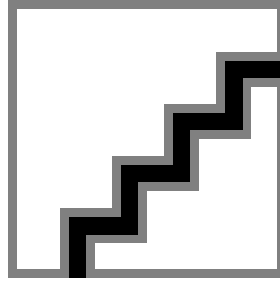
Polar Normal (separate) - BGP2831 - 910925866643

Polar Normal (separate) - BGP2821 - 910925866724

Polar Wide Diagrams



Polar Normal (separate) - BGP282I -
910925866730



Polar Normal (separate) - BGP281I -
910925866925

